

Draadloze handzender comfort
Best. nr. : 0527 00

Bedieningshandleiding

1 Veiligheidsinstructies

De inbouw en montage van elektrische apparaten mag alleen door een elektromonteur worden uitgevoerd.

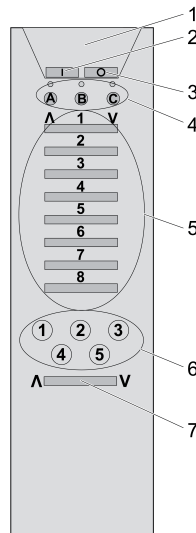
Ernstig letsel, brand of materiële schade mogelijk. Handleiding volledig doorlezen en aanhouden.

Explosiegevaar! Batterijen niet weer opladen.

Explosiegevaar! Batterijen niet in open vuur werpen.

Deze handleiding is onderdeel van het product en moet door de eindklant worden bewaard.

2 Constructie apparaat



Afbeelding 1

- (1) Handzender
- (2) Alles aan-toets
- (3) Alles uit-toets
- (4) Groepstoetsen met LED
- (5) Kanaaltoetsen
- (6) Lichtscenariotoetsen
- (7) Master-dimtoets

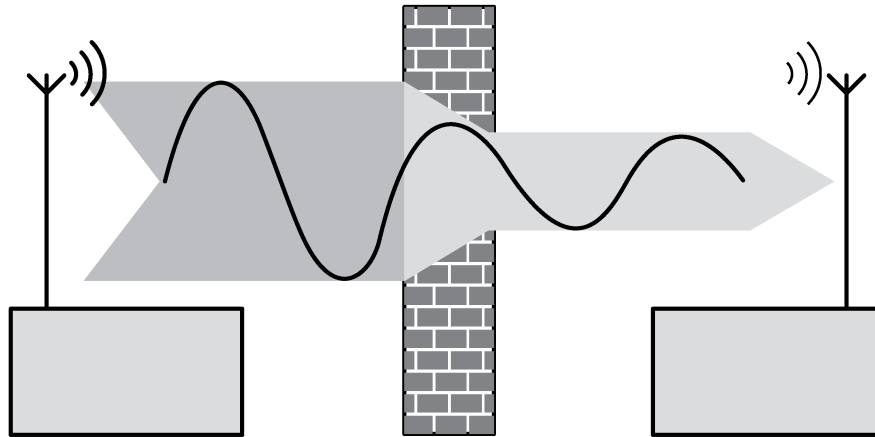
3 Functie

Systeeminformatie

Het zendvermogen, de ontvangstkenmerkistiek en de antenne mogen om wettelijke redenen niet worden veranderd.

De reikwijdte van een radiografisch systeem dat bestaat uit zender en ontvanger hangt af van verschillende factoren.

Door de keuze van de best mogelijke montageplaats rekening houdend met de bouwkundige omstandigheden kan de reikwijdte van het systeem worden geoptimaliseerd.



Afbeelding 2: Gereduceerde reikwijdte door bouwkundige hindernissen.

Voorbeelden voor doordringing van verschillende materialen:

Materiaal	Doordringing
Hout, Gips, Gipsplaat	ca. 90 %
Baksteen, Spaanplaat	ca. 70 %
Gewapend beton	ca. 30 %
Metaal, Metaalrooster	ca. 10 %
Regen, Sneeuw	ca. 1-40 %

Bedoeld gebruik

- Radiografische handzender voor de overdracht van schakel-, dim-, jaloeziebewegings- en lichtscenario's.
- Gebruik met geschikte radiografische actoren

Producteigenschappen

- 3 groepen A, B, C met ieder 8 kanalen voor schakelen, dimmen en jaloezie, d.w.z. 24 radiografische kanalen kunnen afzonderlijk worden bediend.
- Alles aan- resp. alles uit-toets voor tegelijkertijd schakelen van alle lasten.
- Opslaan en oproepen van max. 5 lichtscenario's
- Master-dimtoets voor schakelen en dimmen van lichtscenario's
- Batterijgevoed apparaat

4 Bediening

Activeren van een groep

Voor een betere structurering van de kanalen (bijv. op ruimten of etages) staan 3 groepen (A, B, C) met telkens 8 kanalen ter beschikking). Telkens een groep met acht functies kan direct worden bediend.

Wanneer een van de acht kanaaltoetsen wordt ingedrukt, gaat de LED van de actieve groep kort branden.

i Na het plaatsen van de batterijen is groep A actief.

Kortstondig wisselen van groep

- Groepstoets korter dan 4 seconden indrukken.
Gewenste kanaaltoets moet binnen 4 seconden worden ingedrukt, daarna is de daarvoor ingestelde groep weer actief.

Permanente omschakeling groep

- Groepstoets langer dan 4 seconden indrukken.

De LED van de groep knippert gedurende 4 seconden.
Gewenste groep is constant actief.

Radiografische telegrammen sturen

Iedere kanaaltoets kan links Λ of rechts V worden bediend.

De radiografische zender is ingeleerd (zie hoofdstuk inbedrijfname).

i Bij tegelijkertijd indrukken van meerdere toetsen wordt geen telegram verzonden.

- Gewenste kanaaltoets indrukken.

Groeps-LED brandt zolang kanaaltoets wordt ingedrukt.

Ontvanger reageert afhankelijk van ingedrukte kanaaltoets en de tijdsduur van het indrukken:

Kanaaltoets	Duur	Verlichting	Jaloezie
links Λ	korter dan 1 seconde	Inschakelen	Lamellenverstelling
links Λ	langer dan 1 seconde	Inschakelen/lichter	Jaloezie omhoog bewegen
rechts V	korter dan 1 seconde	Uitschakelen	Lamellenverstelling
rechts V	langer dan 1 seconde	Uitschakelen/donkerder	Jaloezie omlaag bewegen

i De maximale zendduur is 12 seconden, ook wanneer daarna nog een toets wordt ingedrukt.

Alles aan/alles uit oproepen

i Bij het inleren van het eerste kanaal van de handzender, leert de ontvanger de alles aan/alles uit-toets automatisch mee.

De handzender is in de ontvanger ingeleerd.

- Alles aan (2) of alles uit-toets (3) langer dan 1 seconde indrukken.

De last wordt op alle ontvangers in- of uitgeschakeld.

Ter bevestiging branden alle groeps-LED's (4) gedurende ca. 12 seconden.

Alles aan/alles uit wijzigen

Wanneer ontvangers bij indrukken van de Alles/aan of Alles-uit toets niet op 100% helderheid resp. uit schakelen, kan de helderheidswaarde voor iedere ontvanger worden veranderd.

- Alles aan of alles uit-toets gedurende minimaal 1 seconde indrukken.

Alle ingeleerde ontvangers schakelen aan resp. uit.

- Gewenste verlichtingssituatie voor alles aan of alles uit instellen.

- Alles aan of alles uit-toets gedurende minimaal 10 seconden indrukken.

Eerst wordt het oude verlichtingssituatie opgeroepen, toets daarbij niet loslaten. Na ca. 10 seconden is het nieuwe verlichtingssituatie geactiveerd en opgeslagen.

Ter bevestiging knipperen de drie groeps-LED's.

i Wanneer een ontvanger helemaal niet meer moet reageren op de alles aan of alles uit-toets dan moet de ontvanger tijdens het veranderen van alles aan of alles uit in de programmeermodus staan (zie handleiding ontvanger).

Lichtscenario opslaan

Tot de omvang van een lichtscenario hoort:

- vaste dimwaarde van een verlichting, bijv. 70% van de maximale helderheid of
- vaste schakeltoestand van een last, bijv. ventilator ingeschakeld of
- vaste eindstand van een jaloezie, bijv. jaloezie beneden.

Lichtscenariotoets (6) is ingeleerd (zie hoofdstuk inbedrijfstelling).

- Gewenste verlichtingssituatie instellen.
- Gewenste lichtscenariotoets langer dan 3 seconden indrukken.
Eerst wordt het oude lichtscenario opgeroepen, toets daarbij niet loslaten. Na ca. 3 seconden is het nieuwe lichtscenario opgeslagen en geactiveerd.

Lichtscenario oproepen

Lichtscenariotoets (6) is ingeleerd (zie hoofdstuk inbedrijfstelling).

- Lichtscenariotoets korter dan 3 seconden indrukken.
Ontvanger schakelt naar de opgeslagen lichtscenariowaarde.

Lichtscenario veranderen met master-dimtoets

Alleen met ingeleerde radiografische dimmer mogelijk.

- Master-dimtoets (7) korter dan 1 seconde indrukken.
De laatst opgeroepen lichtscenario wordt in- of uitgeschakeld.
- Master-dimtoets (7) langer dan 1 seconde indrukken.
De laatst opgeroepen lichtscenario wordt helderder of donkerder.

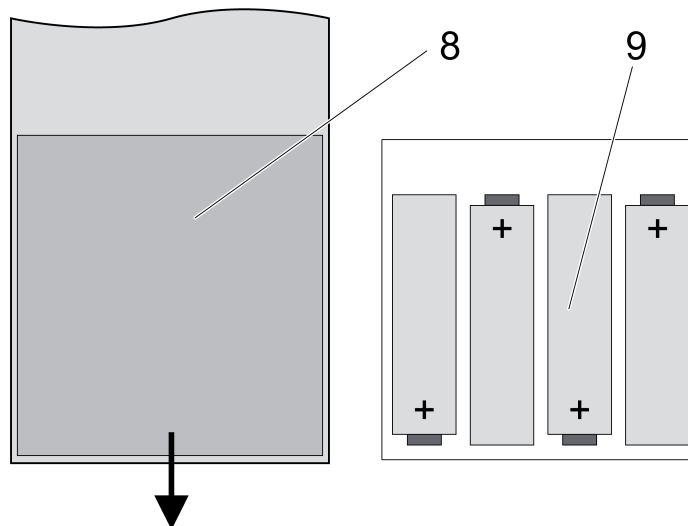
i Een jaloezie kan met de master-dimtoets niet worden bediend.

5 Informatie voor elektromonteurs

5.1 Inbedrijfname

Batterijen plaatsen

i Batterijen zijn niet meegeleverd.



Afbeelding 3: Batterijen plaatsen

- Batterijvak (8) aan de achterzijde van de behuizing openen door licht in te drukken.



WAARSCHUWING!

Gevaar voor bijtende stoffen.

Batterijen kunnen barsten en leeglopen.

Alle batterijen van een set tegelijkertijd vervangen.

Vervang batterijen alleen door identieke of gelijkwaardige typen.

- Batterijen (9) plaatsen. Let daarbij op de juiste polariteit.
- Batterijvak sluiten.

Kanaal van de radiografische zender of lichtscenariotoets inleren

Om te zorgen dat een ontvanger een radiografisch telegram van de zender begrijpt, moet de ontvanger dit radiografische telegram "inleren". Een kanaal van de radiografische zender kan in willekeurig vele ontvangers worden ingeleerd. De inleerprocedure heeft uitsluitend in de ontvanger een toekenning tot gevolg.

Bij het inleren van een radiografische zender is de reikwijdte van de ontvanger gereduceerd tot ca. 5 m. De afstand tussen ontvanger en de in te leren zender moet daarom tussen 0,5 m en 5 m liggen.

- Radiografische ontvanger in de programmeermodus schakelen (zie handleiding ontvanger).
- De Λ / V-toets van het gewenste kanaal langer dan 1 seconde of de lichtscenariotoets langer dan 3 seconden indrukken.

Ter bevestiging van het inleerproces brandt de LED van de ontvanger.

- Programmeermodus van de ontvanger verlaten.

Kanaal van de radiografische zender of lichtscenariotoets is ingeleerd.

-  De geleerde ontvanger kan op het meegeleverde etiket worden ingevuld. Het etiket op de achterzijde van de handzender plakken.

Kanaal van de handzender wissen

- De te wissen kanaal opnieuw inleren.

6 Bijlage



Lege batterijen direct verwijderen en milieuvriendelijk afvoeren. Batterijen niet in het huisvuil werpen. Informatie over milieuvriendelijke afvoer krijgt u van de lokale autoriteiten. Conform de wettelijke voorschriften is de eindverbruiker verplicht tot inleveren van gebruikte batterijen.

6.1 Technische gegevens

Nominale spanning	DC 6 V
Batterijtype	4×Alkaline LR 03
Omgevingstemperatuur	0 ... +55 °C
Relatieve vochtigheid	max. 80 % (Geen condens)
Afmeting B×H×D	192×53×23 mm
Radiofrequentie	433,05 MHz ... 434,79 MHz
Zenderbereik in vrije veld	typ. 100 m
Zendvermogen	< 10 mW

6.2 Hulp bij problemen

Na indrukken van de toets knipperen alle LED's gedurende ca. 4 seconden.

Oorzaak: batterijen in de zender zijn bijna leeg.

Batterijen vervangen (zie hoofdstuk batterijen plaatsen).

Radiografische ontvanger reageert niet of slechts af en toe.

Oorzaak: radiografisch bereik is overschreden. Bouwkundige hindernissen reduceren het bereik.

Toepassen van een radio-repeater.

6.3 Conformiteit

Hiermee verklaart Gira Giersiepen GmbH & Co. KG dat het draadloze installatietype

Best. nr. 0527 00

voldoet aan richtlijn 2014/53/EU. Het volledige artikelnummer vindt u op het apparaat. De volledige tekst van de EU-Verklaring van overeenstemming is op het volgende internetadres beschikbaar: www.gira.de/konformitaet

6.4 Garantie

De wettelijk vereiste garantie wordt uitgevoerd via de vakhandel.

Een gebrekkig apparaat kunt u met een omschrijving van de fout aan de betreffende verkoper ((elektrotechnische) vakhandel/installatiebedrijf) overhandigen of portvrij opsturen. Deze stuurt het apparaat door naar het Gira Service Center.

Gira
Giersiepen GmbH & Co. KG
Elektro-Installations-
Systeme

Industriegebiet Mermbach
Dahlienstraße
42477 Radevormwald

Postfach 12 20
42461 Radevormwald

Deutschland

Tel +49(0)21 95 - 602-0
Fax +49(0)21 95 - 602-191

www.gira.de
info@gira.de