

IR-Pulsgever 4-voudig inbouw

Art.Nr. 0538 00

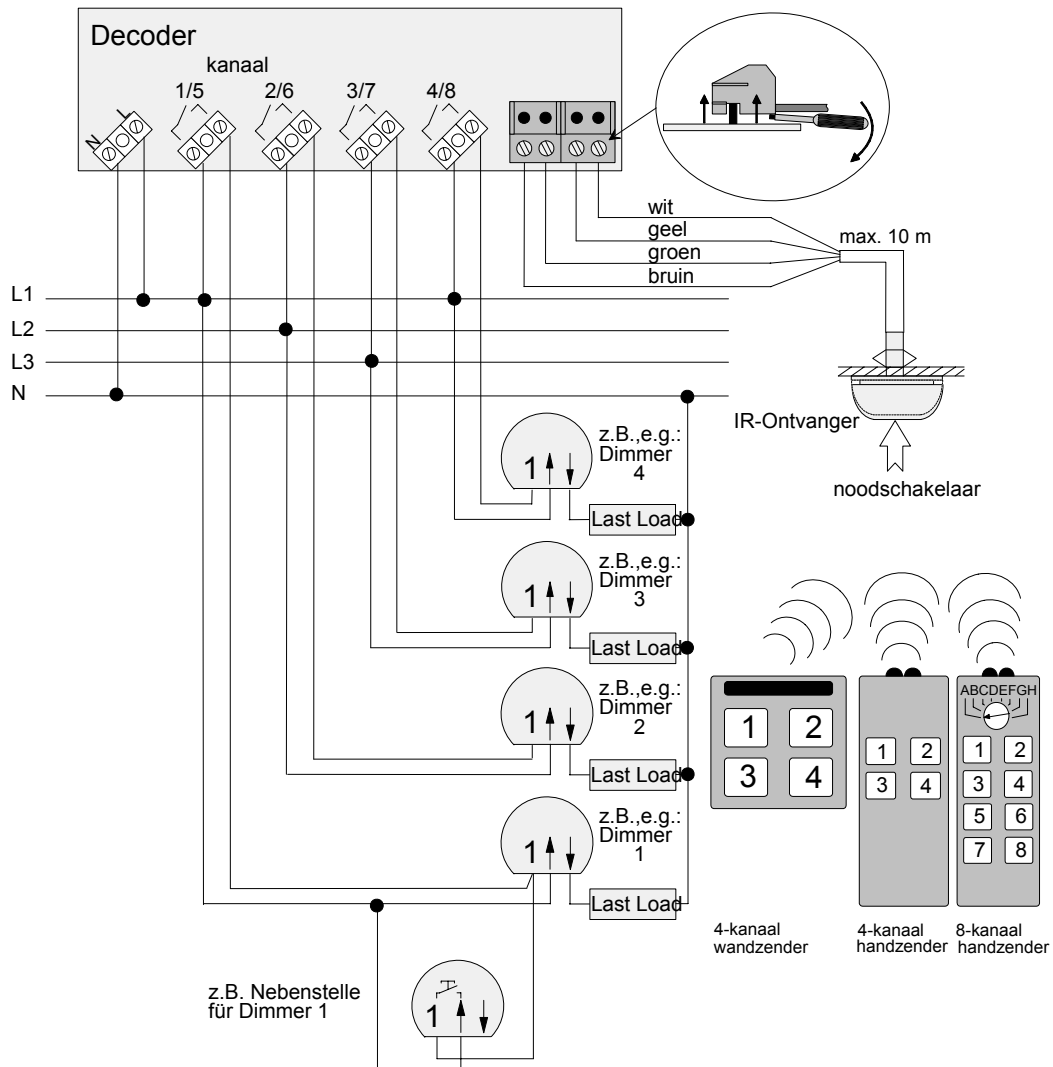
Funktie

IR-pulsgever met duurimpuls voor onafhankelijke aansturing van max 4 dimmers, schakelaars of tasters die de neveningang "I" bezitten. (Bijv. TRONIC-inbouwdimmers, tastdimmers, tastrelaisschakelaars enz.). **Let op: Vermogenuitbreiders niet direkt aansturen.**

Schakel of dim-opdrachten worden gegenereerd door indrukken van de toetsen van de afstandbediening.

In geval van defekte afstandbediening of lege batterijen is bediening door indrukken van ontvanger mogelijk voor kanaal 1/5 (zie tek. ①).

①



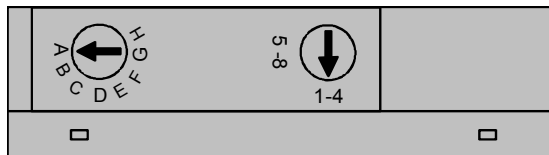
Veiligheidsvoorschrift

Inbouw en montage van elektrische apparaten mag alleen door een elektrotechnisch installateur geschieden.

Bij het niet naleven van de installatievoorschriften kan brand of andere gevaren ontstaan.

Installatievoorschrift

②

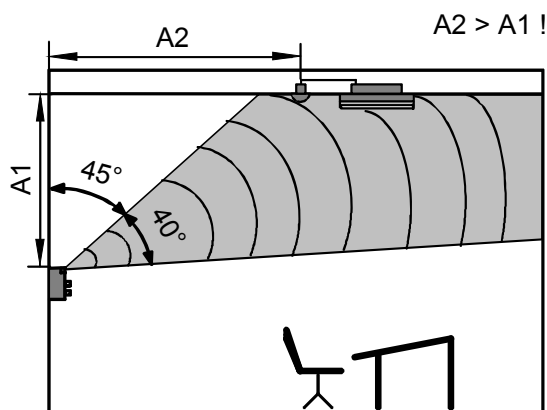


De IR-pulsgever bestaat uit een IR-ontvanger en decoder, met elkaar verbonden door een 4-aderige leiding. (tek. ①) Deze leiding mag niet verlengd worden!

Aansluiten als tekening ①.

De in/uitgangen zijn potentiaalvrij uitgevoerd. De aangestuurde dimmers/schakelaars kunnen over de fasen worden verdeeld. Per aangestuurd kanaal dezelfde fase aansluiten!

③



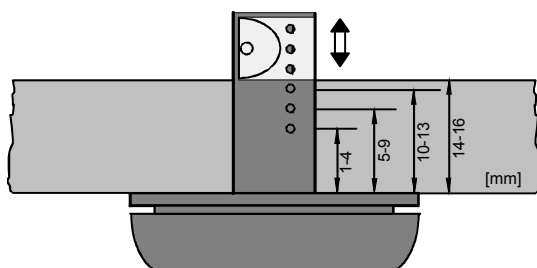
Aansturing van meerdere dimmers over dezelfde uitgang is niet toegestaan. Bij grotere vermogens vermogenuitbreiders toepassen.

Als dimmers/schakelaars ook via inbouw-pulsgevers aangestuurd worden, neventoestel type A of mechanische pulsgever toepassen.

Bij gebruik van de 8-kanalen handzender:

Groepenschakelaar op de gewenste adresgroep A...H, en de kanaalschakelaar op 1-4 of 5-8 instellen, overeenkomstig de gewenste toets van de afstandbediening. (tek. ②)

④



Bij gebruik van de 4-kanalen wand of handzender:

Groepenschakelaar op adresgroep "A" en kanaalschakelaar op kanaal 1-4 instellen. (tek. ②)

De ontvanger binnen het IR-stralingsgebied van de wandzender monteren. De afstand wand/ontvanger moet minstens hetzelfde zijn als de afstand zender/plafond. (tek. ③)

Vremd licht mag alleen indirect op de ontvanger schijnen, daar de gevoeligheid kan worden beïnvloed.

Montage-Volgorde:

1. 13 mm gat boren in plafond.
2. Bevestigingsveer van de ontvanger op dikte van plafond instellen (tek. ④).
3. 4-aderige leiding van de ontvanger door het 13mm gat invoeren.
4. De ontvanger met een linksdraaiende beweging in het 13mm gat draaien tot de bevestigingsveer grip heeft.
5. De decoder op het (systeem) plafond monteren en de 4-aderige ontvangerleiding. 230 V en stuurleidingen als in tekening ① aansluiten.
(Bij demontage von IR-oog onder linksdraaiende beweging uitnemen)

Technische Gegevens:

Spanning:	AC 230 V +6/-10 %, 50 Hz
Strom per uitgang:	max. 3 A
Aantal uitgangen:	4
Omgevingstemp, ta:	max. 60 °C
Behuizingstemp, tc:	max. 70 °C
Dikte plafond:	1-16 mm
Boring in plafond:	13 mm
4-aderige ontvangerleiding:	ca. 750 mm, verlengen niet toegestaan!
Overdrachtsmedium:	IR-Licht, $\lambda=950$ nm
Frequentie:	455 kHz
Codering:	PPM-Code geträgert
Aantal instelbare kanalen:	64

Garantie

Wij bieden garantie in het kader van de wettelijke bepalingen.

U gelieve het apparaat franco met een beschrijving van de fout/storing aan onze centrale serviceafdeling te zenden.

Gira
Giersiepen GmbH & Co. KG
Elektrotechnische installatie
systemen

Postbus 1220
42461 Radevormwald
Duitsland

Tel: +49 / 21 95 / 602 - 0
Fax: +49 / 21 95 / 602 - 339

www.gira.nl
info@gira.de