

Ecran M217

Art. No.: 0539 xx, 0540 xx

Fonction

L'écran M217 affiche dans le local principal et dans le local secondaire les principales fonctions et informations d'un système Revox Multiroom.

Idéalement, l'écran M217 est combiné avec l'unité de commande M217, ce qui permet une commande simple et logique de l'installation musicale.

Un câble de connexion fait partie de la livraison de l'unité de commande M217 / M218.



Avertissement de danger

Un montage incorrect de cet appareil dans un environnement avec des produits basse tension (230 V AC) peut provoquer de graves dommages corporels ou matériels.

Ce produit est prévu pour le raccordement à des circuits basse tension de sécurité et ne peut jamais être raccordé à une basse tension (230 V AC).

L'appareil peut uniquement être monté, raccordé ou démonté par du personnel qualifié. Par personnel qualifié, on entend des personnes qui, en raison de leur formation, de leur expérience et de l'instruction reçue à propos des normes, des dispositions, des directives de prévention des accidents du travail, sont habilitées à réaliser les activités nécessaires et sont en mesure d'identifier et d'éviter les risques potentiels.

Les indications et instructions dans cette notice d'installation doivent toujours être respectées afin d'éviter des dangers et des dommages.

Montage

Eviter toute pression sur l'écran pendant et après l'installation!



Indication

Si l'écran est utilisé seul (sans unité de commande M218), le récepteur IR doit être activé. A cet effet, le commutateur DIL 1 à la face arrière de l'écran doit être activé.

Pour une combinaison de l'écran M217 avec l'unité de commande M218, seul un des récepteurs IR doit être activé. Des conflits pourraient sinon apparaître.

Hauteur de montage

La hauteur d'encastrement idéale pour l'écran M217 est de l'ordre de 150 cm (centre de l'écran).

On obtient de la sorte un bon angle de lecture même pour les personnes de petite taille et une commande confortable de la combinaison de l'écran et de l'unité de commande. L'unité de commande devrait être montée en dessous de l'écran.

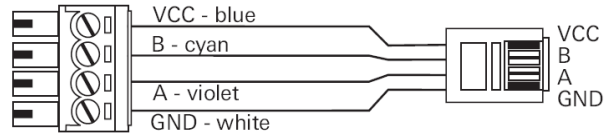
Raccordement

Revox recommande d'utiliser un câble téléphonique à 4 conducteurs (1 x 4 x 0,5 mm²) avec connecteur RJ11 (modulaire 6P4C) pour le raccordement à l'installation Revox Multiroom M51 ou à l'amplificateur de local secondaire Revox M219.

Longueur de ligne maximale: 100 mètres.

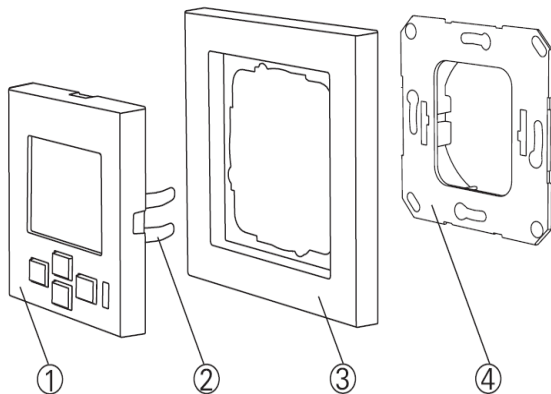
M217

M51 / M219



Installation

1. Visser l'anneau de support (4) à la boîte encastrée ou apparente.
2. Dénuder le câble d'installation et le faire passer à travers l'anneau de support (4).
3. Raccorder le câble aux connecteurs vissables.
4. Relier les connecteurs au connecteur de la carte à circuits imprimés à la face arrière de l'interface de commande (1).
5. Placer l'interface de commande (1) avec le cadre de finition (3) de telle façon sur l'anneau de support (4) que les pinces de retenue (2) de l'interface de commande (1) viennent se placer dans l'évidement de l'anneau de support (4).
6. Presser l'interface de commande (1) sur l'anneau de support (4) jusqu'à ce que les pinces de retenue se verrouillent.



Commutateurs DIL (face arrière)

Avec les commutateurs DIL à la face arrière du M217, on configure les réglages de base. Utilisez un petit tournevis à cet effet.

DIL	Fonction	Description	Réglage d'usine
1	Œil IR Marche / Arrêt	Récepteur infrarouge interne	Arrêt
2	Fonctionnement A/B	Fonctionnement en parallèle de deux M217 sur un amplificateur de local secondaire	Arrêt Fonctionnement A
3	Adresse	Adresse correspondante de l'amplificateur de local secondaire M219	Arrêt
4			Arrêt

Mise en service et fonctionnement

Pour la mise en service de l'écran, celui-ci doit être raccordé à une installation Revox Multiroom M51 ou à un amplificateur de local secondaire Revox M219.

Les modes d'emploi Revox contiennent des informations et de l'assistance concernant la mise en service et le fonctionnement.

En cas de questions supplémentaires, l'interlocuteur est le revendeur spécialisé Revox ou Revox GmbH, 78048 VS-Villingen (www.revox.de, info@revox.de, Tel: +49 7721-8704-0).

Caractéristiques techniques

Consommation de courant:	30 à 50 mA – Revox M51 50 à 100 mA – Revox M219
Raccordement:	connecteur vissable 4 x 0,15 à 1 mm ²
Longueur de ligne:	max. 30 m jusqu'à l'unité de commande M218, max. 100 m jusqu'à l'installation Revox Multiroom M51, l'amplificateur de local secondaire Revox M219
Plage de température:	-5 °C à +45 °C
Degré de protection:	IP 20

Prestation de garantie

Nous acceptons la garantie dans le cadre des dispositions légales correspondantes.

Veillez nous envoyer l'appareil défectueux en port payé à notre service après-vente central en joignant une description du défaut.

Belgique

Gira
Postfach 1220
D - 42461 Radevormwald
Tel. +49 / 2195 / 602 - 0
Fax + 49 / 2195 / 602 - 339

Suisse

Levy Fils AG
Lothringer Str. 165
CH - 4013 Basel
Tel. 061 / 3220086
Fax 061 / 3211169

Gira
Giersiepen GmbH & Co. KG
Postfach 1220
D - 42461 Radevormwald

Telefon: +49 / 2195 / 602 - 0
Telefax: +49 / 2195 / 602 - 339
Internet: www.gira.de