

## Displayenhet M217

Beställnings-nr: 0539 xx, 0540 xx

### Funktion

Displayenhet M217 visar de viktigaste funktionerna och den viktigaste informationen i ett Revox Multi-room-system.

Det bästa är att kombinera displayenhet M217 med manöverenhet M218, vilket ger en logisk manövrering av musikanläggningen.

Till kontrollenhet M217 / M218 medföljer en anslutningskabel vid leveransen.



### Varning

**Felaktigt montage av denna utrustning i en omgivning med lågspänningsutrustning (230 V AC) kan leda till mycket svåra personskador eller materiella skador.**

**Denna utrustning är avsedd för anslutning till klenspänningskretsar och får absolut inte anslutas till lågspänning (230 V AC).**

**Apparaten får endast monteras, anslutas eller tas bort av behörig elektriker.**

**Behörig elektriker är person, som på grund av utbildning, erfarenhet och kännedom om tillämpliga standarder, bestämmelser och föreskrifter för förebyggande av olycksfall är berättigad att utföra nödvändiga åtgärder och därvid kunna identifiera och undvika möjliga risker.**

**Uppgifter och anvisningar i denna installationsanvisning måste alltid följas för undvikande av risker och skador.**

### Montage

Tryck inte på displayen, varken under eller efter installationen!



### Anvisning

Om displayenheten används separat (utan manöverenhet M218), måste IR-mottagaren vara aktiverad. För detta måste DIL-omkopplare 1 på baksidan av displayenheten kopplas till.

Vid kombination av displayenhet M217 med manöverenhet M218, ska bara en av IR-mottagarna aktiveras. Annars finns det risk för konflikter.

### Monteringshöjd

Den rekommenderade monteringshöjden för displayenhet M217 är ca. 150 cm (displaymitten). Därigenom får även kortare personer en lagom avläsningsvinkel och en bekväm manövrering av kombinationen displayenhet och manöverenhet.

Manöverenheten bör sitta under displayenheten.

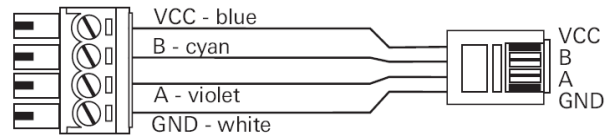
## Anslutning

Revox rekommenderar en 4-ledad telefonkabel (1 x 4 x 0,5 mm<sup>2</sup>) med RJ11-kontakt (6P4C-modulär) för anslutning till Revox Multiroom-system M51 eller Revox rumsförstärkare M219.

Maximal ledningslängd: 100 meter.

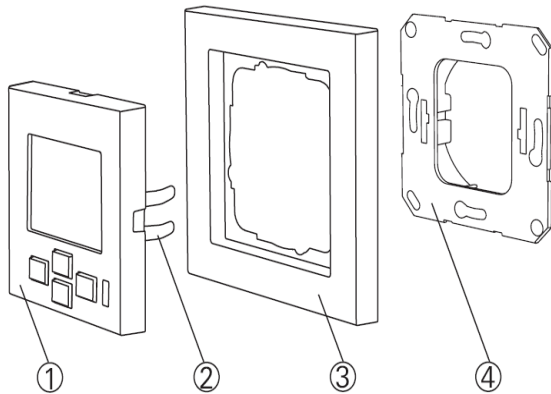
M217

M51 / M219



## Installation

1. Skruva fast montereringen (4) med infälld eller ovanpåliggande dosa.
2. Skala installationskabeln och stick in den genom montereringen (4).
3. Anslut kabeln till de skruvbara stickförbindningarna.
4. Anslut stickförbindningarna till krets-kortsanslutningen på baksidan av manövergränssnittet (1).
5. Sätt manövergränssnittet (1) med täckramen (3) på ett sådant sätt på montereringen (4), att fästklämmorna (2) på manövergränssnittet (1) går in i montereringens ursparning (4).
6. Tryck manövergränssnittet (1) mot montereringen (4), så att fästklämmorna går i ingrepp.



## DIL-omkopplare (baksida)

Grundinställningarna konfigureras med DIL-omkopplarna på baksidan av M217.

Använd en liten skruvmejsel för detta.

DIL	Funktion	Beskrivning	Förinställning
1	IR-öga Till/Från	Intern infraröd-mottagare	Från
2	A/B-drift	Paralleldrift av två M217 på en rumsförstärkare	Från A-drift
3	Adress	Motsvarande adress till rumsförstärkare M219	Från
4			Från

## Idriftsättning och drift

För idriftsättning av displayenheten måste den vara ansluten till en Revox Multiroom-system M51 eller Revox rumsförstärkare M219.

Information och support för idriftsättning och drift framgår av anvisningarna från Revox.

Kontaktperson för ytterligare frågor är Revox-försäljaren eller Revox GmbH, 78048 VS-Villingen ([www.revox.de](http://www.revox.de), [info@revox.de](mailto:info@revox.de), Tel: +49 7721-8704-0).

## Tekniska data

Strömförbrukning:	30 till 50 mA – Revox M51 50 till 100 mA – Revox M219
Anslutning:	Skruvbar stickförbindning 4 x 0,15 till 1 mm <sup>2</sup>
Ledningslängd:	Max. 30 m till manöverenhet M218 max. 100 m till Revox Multiroom- system M51, Revox rumsförstär- kare M219
Temperatur- område:	-5 °C till +45 °C
Kapslingsklass:	IP 20

## Garanti

Vi ger garanti enligt gällande lagstiftning.

**Skicka apparaten portofritt med felbeskrivning till vår kundtjänst:**

Gira  
Giersiepen GmbH & Co. KG  
**Service Center**  
Dahlienstraße 12  
D-42477 Radevormwald

---

Gira  
Giersiepen GmbH & Co. KG  
Postfach 1220  
D-42461 Radevormwald

Telefon: +49 (0) 2195 / 602 - 0  
Telefax: +49 (0) 2195 / 602 - 339  
Internet: [www.gira.com](http://www.gira.com)