

Устройство отображения M217

Номер для заказа: 0539 xx, 0540 xx

Принцип действия

Устройство отображения M217 инсталлированное в помещении управляет самыми важными функциями и отображает информационные сообщения системы Revox Multiroom.

Идеальным случаем является совместное использование устройства отображения M217 с устройством управления M218, что вместе представляет собой простое и логическое решение при управлении музыкальной системой.

Для панели управления M217 / M218 в комплект поставки входит соединительный кабель.

Монтаж

Во время проведения монтажа, как и после него, следует исключить любое механическое воздействие на дисплей!



Примечание

В том случае, если устройство отображения используется отдельно (без устройства управления M218), необходимо активизировать его инфракрасный приемник. Для этого нужно включить DIL-переключатель 1 на тыльной стороне устройства отображения.

При использовании комбинации устройства отображения M217 и устройства управления M218 необходимо активизировать только один из инфракрасных приемников, в противном случае могут возникнуть конфликты оборудования.



Меры предосторожности

Инсталляция такого устройства рядом с устройствами требующим питания 230 В~ может привести к поражению электрическим током и повреждению оборудования.

Данное устройство не предназначено для подключения к сети электропитания 230 В~.

Устройство может быть установлено, подключено, либо демонтировано лишь квалифицированным персоналом.

Под квалифицированным персоналом понимаются лица, которые на основании своего образования, опыта, и обучения в части соответствующих норм, предписаний и правил эксплуатации уполномочены проводить необходимые работы, понимающие возникающие при этом опасности и способные их устранять.

Сведения и указания, приведенные в данном документе, направлены на недопущение возможных опасностей и повреждений.

Высота монтажа

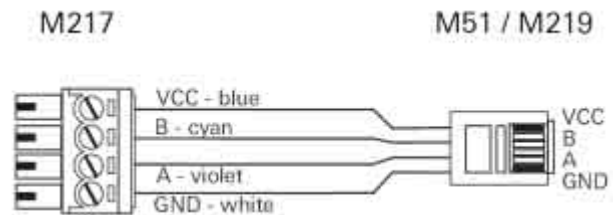
Идеальной высотой для монтажа устройства отображения M217 считается уровень в 150 см (по середине дисплея). Это позволяет лицам невысокого роста считывать информацию, а также комфортно работать с устройством.

Устройство управления должно располагаться под устройством отображения.

Подключение

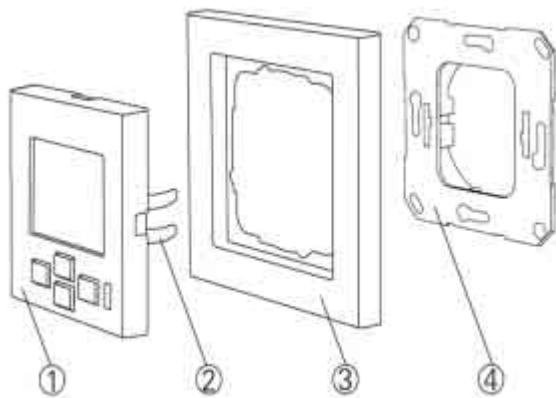
Revox рекомендует использовать для подключения к устройству Revox Multigoom M51 или дополнительному усилителю Revox M219 4-жильный телефонный кабель (1 x 4x 0,5 кв.мм) со штекером RJ11 (6P4C-Modular).

Максимальная длина линии не должна превышать 100 метров.



Установка

1. Инсталлировать опорное кольцо (4) на монтажную коробку накладного или скрытого монтажа.
2. Зачистить соединительный провод и вывести его сквозь опорное кольцо (4).
3. Подключить провод к разъему.
4. Разъем подключить к гнезду на тыльной стороне устройства управления (1).
5. Устройство отображения (1) совместно с установочной рамкой (3) так установить на опорное кольцо (4), чтобы боковые скобы (2) устройства отображения (1) попали в пазы опорного кольца (4).
6. Устройство отображения (1) вдавить в опорное кольцо (4) до момента, пока боковые скобы не защелкнутся в пазах.



Переключатели DIL (на тыльной стороне устройства)

При помощи переключателей DIL, расположенных на тыльной стороне M217, выбираются режимы его работы.

Для этого используйте небольшую отвертку с прямым шлицем.

DIL	Функция	Описание	Настройка по умолчанию
1	ВКЛ/ВЫКЛ ИК-приемника	ВКЛ/ВЫКЛ встроенный приемник ИК-сигналов	Выкл
2	Режим A/В	Подключение двух M217 к одному M219	Выкл Режим A
3	Адрес	Соответствующий адрес M219	Выкл
4			Выкл

Ввод в эксплуатацию и эксплуатация

Для ввода устройства отображения в эксплуатацию его необходимо подключить к модулю Revox Multigoom M51, либо к дополнительному усилителю Revox M219.

Информация о вводе в эксплуатацию и поддержке содержится в документации Revox.

За дополнительной информацией следует обращаться в компанию Revox, www.revox.de, info@revox.de, Tel: +49 7721-8704-0.

Технические характеристики

Ток потребления: от 30 до 50 мА – Revox M51
от 50 до 100 мА – Revox M219

Подключение: 4-контактный разъем для
подключения проводов сечением от 0,15 до 1 кв.мм.

Длина проводов: до 30 метров, до устройства
управления M218
до 100 метров до модуля
Revox Multiroom M51,
дополнительного усилителя
Revox M219

Диапазон рабочих температур: от -5 °С до +45 °С

Класс защиты: IP 20

Гарантийные обязательства

Мы выполняем гарантийные обязательства в рамках, определённых законодательством.

В случае обнаружения неисправности, пожалуйста, вышлите нам само устройство с описанием неисправности на адрес одного из наших представителей:

Представитель в Российской Федерации

ООО «ГИЛЭНД»
Остаповский проезд, дом 22/1
Россия, 109316, Москва
Тел: +7 (4) 95 232-05-90
Факс: +7 (4) 95 232-05-90
www.gira.ru
info@gira.ru

Представитель на Украине

ЧМП «Сириус-93»
Военный проезд, 1
Украина, 01103, Киев
Тел: + 380 44 496 - 04 - 08
Факс: + 380 44 496 - 04 - 07
www.sirius93.com.ua
nii@sirius93.com.ua

Представитель в Казахстане

NAVEQ System Ltd
Ул. Гоголя, дом 111 а, офис 403
Республика Казахстан
050004, Алматы
Тел: +7 (0) 3272 79-18-58
Факс: +7 (0) 3272 78-03-05
www.naveq.kz
info@naveq.kz

Gira
Giersiepen GmbH & Co. KG
Elektro-Installations-Systeme
Dahlienstraße 12
42477 Radevormwald
Deutschland

Tel + 49 (0) 2195 - 602 - 0
Fax + 49 (0) 2195 - 602 - 119
www.gira.de
info@gira.de