

Tronic-Dimmaktor 1fach 20 - 500 W mit Nebenstelle

Bestell-Nr. 0555 00

Funktion

Dieses Gerät ist ein Produkt des Instabus-EIB-Systems und entspricht den EIBA-Richtlinien. Detaillierte Fachkenntnisse durch Instabus-Schulungen werden zum Verständnis vorausgesetzt. Die Funktion des Gerätes ist softwareabhängig. Detaillierte Informationen, welche Software geladen werden kann und welcher Funktionsumfang sich damit ergibt sowie die Software selbst, sind der Produktdatenbank des Herstellers zu entnehmen.

Mit dem Dimmaktor 500 W mit Nebenstelle sind NV - Halogenlampen in Verbindung mit Tronic - Trafos sowie HV - Halogenlampen und 230 V - Glühlampen zu dimmen.

Schalt- und Dimmbefehle erfolgen durch Betätigung von Tastsensoren, Dimmsensoren, Infrarot - Sensoren oder Binäreingängen des Instabus-EIB-Systems.

An die Nebenstelleneingänge sind herkömmliche 230 V - Taster mit Einflächenbedienung (Eingang E2) oder Zweiflächenbedienung (Eingang E1 und E2) anzuschließen. Die über die Nebenstelle ausgelösten Schalt- und Dimmbefehle stehen dem Instabus-EIB-System zur Verfügung.

Eine Temperatursicherung bewirkt die Abschaltung bei 95 °C.

Elektronische Leistungsrückregelung erfolgt bei Überlast. Besteht sie länger als sieben Sekunden, schaltet der Dimmaktor für eine Minute ab. Eine Meldung wird zyklisch auf den Instabus-EIB gesendet. Über die Nebenstelleneingänge können während dieser Zeit Telegramme auf den Instabus-EIB gesendet werden. Ist die Überlast beseitigt, schaltet der Aktor auf die vorher eingestellte Helligkeit ein.

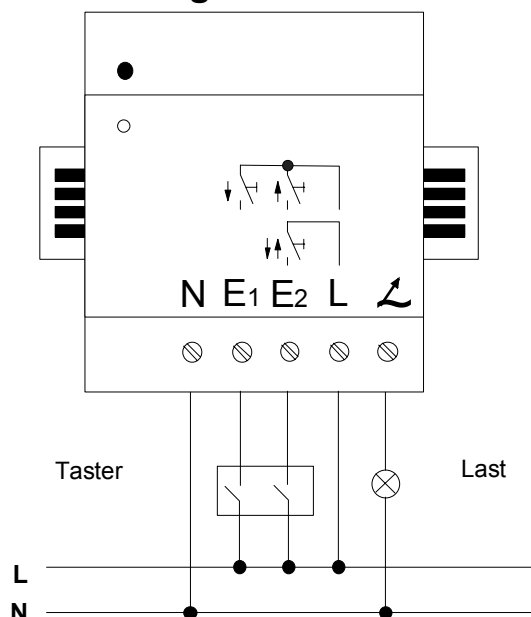
Rundsteuerimpulse der Elektrizitätswerke können sich bei niedriger Dimmstellung durch kurzzeitiges Flackern bemerkbar machen.

Montage

Achtung! Einbau und Montage elektrischer Geräte dürfen nur durch eine Elektrofachkraft erfolgen.

Planung, Installation und Inbetriebnahme des Gerätes erfolgen mit Hilfe einer von der EIBA zertifizierten Software.

Einstellung



Die Funktion des Gerätes ist softwareabhängig. Die Grundhelligkeit kann jeder Lastart angepaßt werden. Die Memory-Funktion ist einstellbar, d. h. es wird auf den zuletzt eingestellten Helligkeitswert eingeschaltet. Die Dimmzeit ist einstellbar.

Der Schaltstatus des Dimmaktors kann auf den Instabus-EIB gesendet werden. Eine Abfrage des Helligkeitswertes über den Instabus-EIB ermöglicht die Einbindung in Lichtszenen.

Technische Daten

Versorgung	
Instabus EIB:	24 V DC (+6 / -4 V)
Netz:	230 V AC
Leistungsaufnahme	
Instabus EIB:	max. 150 mW
Netz:	max. 4 W
Nebenstelle:	max. 60 mW pro Eingang
Anschluß	
Instabus EIB:	Druckkontaktgabe auf Datenschiene
Netz, Nebenstelle:	Schraubklemmen bis max. 2,5 mm ²
Schaltleistung	
ohmsche Last:	20 bis 500 W
Glühlampen:	20 bis 500 W
HV - Halogen:	20 bis 500 W
NV - Halogen, mit Tronic - Trafo:	20 bis 525 W (bei SNT 70) 40 bis 525 W (bei SNT 105, 150, 200)
Nebenstelle	
Länge der Leitung:	max. 500 m
Signalstrom:	ca. 5 mA, bis 100 mA Einschaltspitze
Signalspannung	
"0" - Signal:	0 bis 50 V AC
"1" - Signal:	161 bis 253 V AC
Signaldauer:	> 50 ms
Umgebungstemperatur:	-5 °C bis +45 °C
max. Gehäusetemperatur:	TC = 75 °C
Lagertemperatur:	-25 °C bis +55 °C
Schutzart:	IP 20
Einbaubreite:	70 mm (4 TE)

Gewährleistung

Wir leisten Gewähr im Rahmen der gesetzlichen Bestimmungen.

Bitte schicken Sie das Gerät portofrei mit einer Fehlerbeschreibung an unsere zentrale Kundendienststelle.

Gira
Giersiepen GmbH & Co. KG
Service Center
Dahlienstrasse 12
D-42477 Radevormwald



Das CE-Zeichen ist ein Freiverkehrszeichen, das sich ausschließlich an die Behörde wendet und keine Zusicherung von Eigenschaften beinhaltet.

Gira
Giersiepen GmbH & Co. KG
Postfach 1220
42461 Radevormwald

Telefon: 02195 / 602 - 0
Telefax: 02195 / 602 - 339
Internet: www.gira.de