

## Instabus Continuregelaar

Art. nr.: 0566 ..

### Systeminformatie

Dit apparaat is een product van het Instabus-EIB- systeem en voldoet aan de EIBA-richtlijnen. Gedetailleerde vakkennis via Instabus-trainingen is voor een goed begrip een eerste vereiste. De werking van het apparaat is van de gebruikte software afhankelijk. Gedetailleerde informatie, welke software kan worden geladen en welke functies hiermee mogelijk zijn, alsmede informatie over de software zelf, vindt u in de productdatabase van de fabrikant.

Planning, installatie en inbedrijfstelling van het apparaat geschieden met behulp van door der EIBA gecertificeerde software.

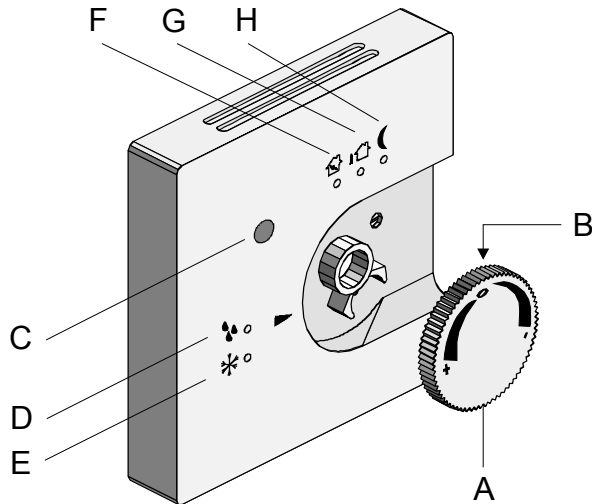
### Functie

De Instabus EIB continuregelaar wordt toegepast voor het regelen van de temperatuur in afzonderlijke kamers. Naar keuze is een continu stelsignaal voor rechtstreekse aansturing van b.v. een Instabus stelaandrijving of een schakelend stelsignaal voor aansturing van een Instabus schakelactor 2-voudig 6A in combinatie met een elektrothermische stelaandrijving mogelijk.

### Kenmerken

Afhankelijk van de instelling PI-, P-, 2-punts-regeling of puls-breedte modulatie PWM

- Verwarmen en / of koelen met hand-matige of automatische omschakeling en gezamenlijke of gescheiden steluitgangen is mogelijk
- Twee bedrijfsstanden voor verwarmen of koelen
- 5 bedrijfsstanden met eigen setpoint
- Comfort-verlenging of bedrijfsstandwissel via aanwezigheids-schakelaar
- Variabele vorst- en hittebeveiliging
- Extern aanstuurbare objecten voor aanwezigheidsschakelaar, tijd klok, deur- / venstercontact en regelaarblokking
- Omschakeling van besturingsrichting via Instabus EIB
- Regelaartoestand alsmede setpoint- en werkelijke waarde via Instabus EIB afleesbaar
- 5 LED voor aflezing van bedrijfstoestanden
- Storingsmelding via bedrijfsstand-LED
- Setpointverschuiving met max.  $\pm 10$  K via draaiknop en software mogelijk
- Blokking van bedieningsorganen ter bescherming tegen onbevoegd gebruik mogelijk
- Temperatuur-egalisatie voor Powernet-toepassingen.



### Bedieningsorganen en functieaflezing (z. tekening)

- A: Draaiknop voor setpointverschuiving met max.  $\pm 10$  K  
(offset voor standby- und comfort-temperatuur via software parametriseerbaar)
- B: Instellingen voor begrenzing van de setpointverschuiving (in de draaiknop)
- C: Aanwezigheidschakelaar voor verlenging van comfort-bedrijf of bedrijfstandwissel
- D: Gele LED voor weergave regelaarblokkering (b.v. bij dauwpuntalarm)
- E: Rode LED voor weergave vorst-/ hittebeschermstand
- F: Groene LED voor weergave comfort-bedrijfsstand
- G: Groene LED voor weergave standby-bedrijfsstand
- H: Groene LED voor weergave nacht-bedrijfsstand

## Montage

Het toestel niet in de buurt van warmtebronnen monteren. De temperatuurregelaar wordt op een verzonken gemonteerde buskoppeling ingeplugd en in een verzonken standaard-contactdoos gemonteerd.

De contactgeving geschiedt via de gebruikersinterface.

Voor montage draaiknop uittrekken, temperatuurregelaar op buskoppeling steken en met borgschroef bevestigen (demontagebeveiliging). Draaiknop weer terug plaatsen.

## Gevaarinstructies

**Attentie! Inbouw en montage van elektrische apparaten mogen alleen door een erkend elektricien worden uitgevoerd.**

Technische wijzigingen voorbehouden.

Gelieve deze handleiding na installatie aan uw klant ter hand te stellen.

---

## Technische gegevens

Voeding	
Instabus EIB:	24 V DC (+6/-4 V) über buskoppeling (BK)
Vermogensopname	
Instabus EIB:	max. 150 mW
Aansluiting	
Instabus:	Aansluit- en aftakklem
Gebruikersinterface:	Op BK inpluggen (2 x 5polige insteekconnector)
Regeling basistrap:	naar keuze continu (PI-regeling) of schakelend stelsignaal (PWM- of 2-punts-regeling)
Regeling boostertrap:	naar keuze continu (P-regeling) of schakelend stelsignaal (PWM- of 2-punts-regeling)
Meetgebied:	0 tot 40 °C
Luchtvochtigheid:	0 tot 95 % (geen condensatie)
Resolutie:	± 0,08 K
Setpointwaarde	
Comfort-temperatuur:	7 bis 40°C instelbaar
Setpoint-verschuiving:	max. ± 10 K traploos
Omgevingstemperatuur:	-5 °C tot +45 °C
Opslagtemperatuur:	-25 °C tot +70 °C
Beveiligingstype:	IP 20
Beveiligingsklasse:	III

## Garantie

Wij bieden garantie in het kader van de wettelijke bepalingen.

**U gelieve het apparaat franco met een beschrijving van de fout/storing aan onze centrale serviceafdeling te zenden.**

---

Gira  
Giersiepen GmbH & Co. KG  
Elektrotechnische installatie  
systemen

Postbus 1220  
42461 Radevormwald  
Duitsland

Tel: +49 / 21 95 / 602 - 0  
Fax: +49 / 21 95 / 602 - 339

[www.gira.nl](http://www.gira.nl)  
[info@gira.de](mailto:info@gira.de)