

Instabus Automatik-Schalter
Komfort-Aufsatz für hohe Einbauzone
Komfort-Aufsatz
Standard-Aufsatz
Standard-Aufsatz für hohe Einbauzone

Bestell-Nr.:
Bestell-Nr.: 0573 xx, 1305 xx
Bestell-Nr.: 0879 xx, 1304 xx
Bestell-Nr.: 0880 xx
Bestell-Nr.: 0889 xx

Systeminformation

Dieses Gerät ist ein Produkt des Instabus EIB Systems und entspricht den EIBA-Richtlinien.

Detaillierte Fachkenntnisse durch Instabus EIB Schulungen werden zum Verständnis vorausgesetzt.

Die Funktion des Gerätes ist softwareabhängig.

Detaillierte Informationen, welche Software geladen werden kann und welcher Funktionsumfang sich damit ergibt sowie die Software selbst, sind der Produktdatenbank des Herstellers zu entnehmen.

Planung, Installation und Inbetriebnahme des Gerätes erfolgen mit Hilfe einer von der EIBA zertifizierten Software.

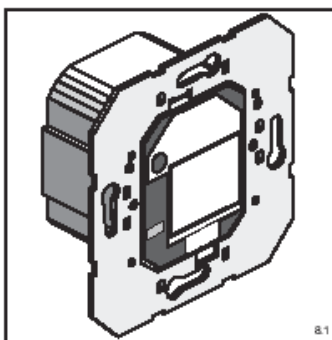
Installationshinweise

Alle Aufsatztypen werden auf einen Instabus Busan- koppler aufgesteckt.

Hinweise zur Montage und Installation eines Busan- kopplers sind der technischen Dokumentation zu ent- nehmen.



Achtung! Einbau und Montage elektrischer Geräte dürfen nur durch eine Elektrofachkraft erfolgen.



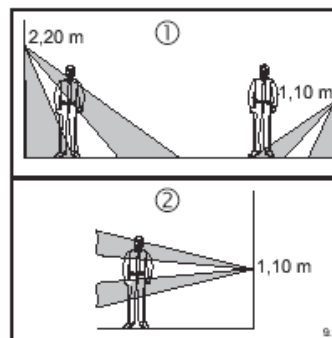
Funktion:

Dieses Anwendermodul ist für den Innenraumeinsatz konzipiert. Es reagiert auf Wärmebewegung, ausgelöst durch Personen, Tiere oder Gegenstände und sendet entsprechende Telegramme auf den Instabus.

Das Gerät ist entsprechend des Aufsatz-Linsentyps in der nebenstehenden Montagehöhe (1,10 m oder 2,20 m) zu installieren.

① Linse für Montagehöhe 2,20 m und 1,10 m

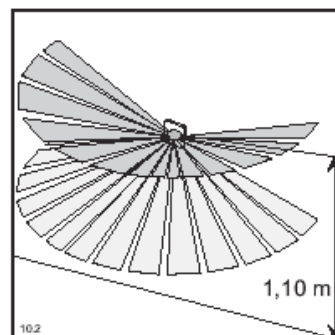
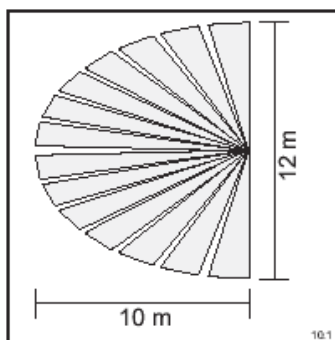
② Linse für Montagehöhe 1,10 m



Prinzipdarstellung Erfassungsfeld Aufsatzlinsentyp für 1,10 m Montagehöhe

Größe des Erfassungsfeldes: 10 m x 12 m

Bei anderen Montagehöhen variiert die Nennreichweite.



Diese Angaben beziehen sich auf eine Montagehöhe von 1,10 m.

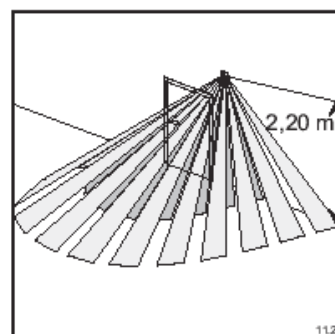
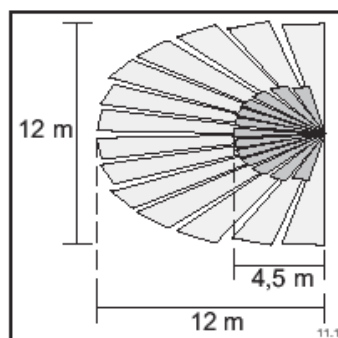
Prinzipdarstellung Erfassungsfeld Aufsatzlinsentyp für 2,20 m Montagehöhe

Erfassungsfeld bei Montagehöhe 2,20 m:

Diese Angaben beziehen sich auf eine Montagehöhe von 2,20 m.

Größe des Erfassungsfeldes: 12 m x 12 m

Bei anderen Montagehöhen variiert die Nennreichweite.

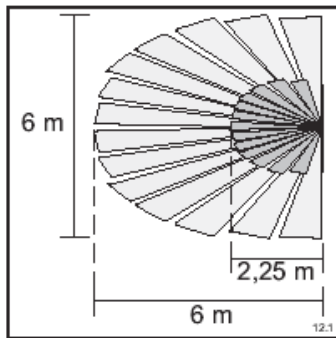


Beispiel:

Prinzipdarstellung Erfassungsfeld Aufsatzlinsentyp für 2,20 m Montagehöhe, jedoch in 1,10 m installiert.

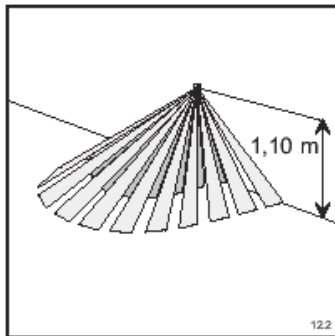
Erfassungsfeld bei Montagehöhe 1,10 m:

Größe des Erfassungsfeldes: 6 m x 6 m



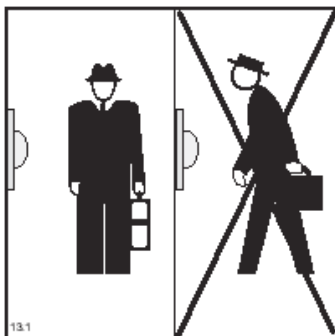
Diese Angaben beziehen sich auf eine Montagehöhe von 1,10 m.

Sollen Kleintiere z.B. Hunde oder Katzen nicht erfasst werden, Aufsatzlinsentyp für 1,10 m Montagehöhe einsetzen.



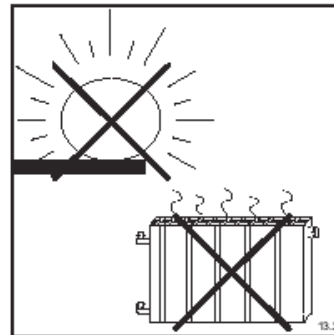
Die optimale Reichweite wird erreicht, wenn der Sensor seitlich zur Gehrichtung montiert wird.

Andernfalls ist mit Reichweiteneinbußen zu rechnen.



Störquellen, z.B. Lampen oder Heizungen im Erfassungsfeld der Geräte ausschließen. (siehe Hinweis „Anwendung der Aufsteckblende“)

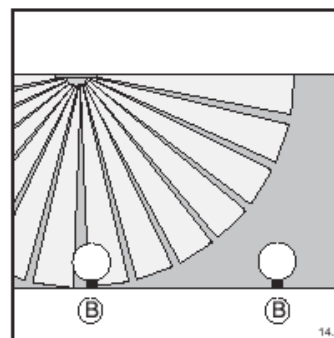
Sensoren nicht in Richtung Sonne ausrichten. Die hohe Wärmeenergie kann die Sensoren zerstören.



Hinweis:

Bei Spannungswiederkehr (Standard-Aufsatz auch nach Neuprogrammierung) muss bis zu einem erneuten Einschaltvorgang des Gerätes eine Verzögerungszeit von ca. 80 Sek. abgewartet werden.

Wird die Beleuchtung (B) abgeschaltet kann es unter ungünstigen Installationsbedingungen durch Erfassung der Lampen (Abkühlung und damit Wärmeänderung), Reflexion der Wärmestrahlung aus der Beleuchtung oder zu geringem Abstand zwischen Sensor und Leuchte zu erneuter Einschaltung kommen. In solchen Fällen wird durch Verlängern der vor-eingestellten Verriegelungszeit (Softwarefunktion) ungewolltes Wiedereinschalten vermieden.

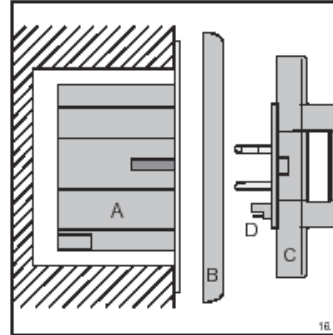


Montage

Das Gerät wird auf einen Busankoppler (A) gesteckt.

Die Anwenderschnittstelle (D) des Aufsatzes muß dabei unten liegen, andernfalls entsteht Fehlfunktion.

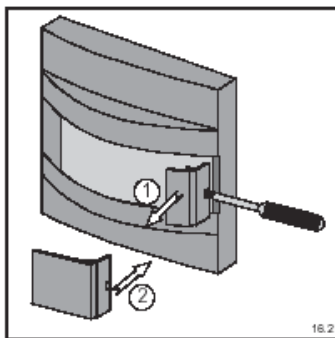
Der Rahmen (B) wird zusammen mit dem Sensorteil (C) auf den Unterputzeinsatz gesteckt. Die Kontaktierung erfolgt über die Anwenderschnittstelle (AST).



Anwendung der Aufsteckblende

Mit der beiliegenden Aufsteckblende sind Störquellen durch Eingrenzung des Erfassungsfeldes auszu-schalten. Die Blende kann die linke oder die rechte Hälfte des Erfassungsfeldes (je 90°) abdecken.

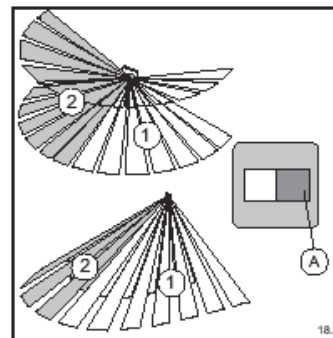
- ① seitliche Abdeckung mit Schraubendreher entfernen.
- ② 90° Blende einrasten.



Erfassungsfeld mit aufgesteckter Blende (A).

- ① ausgeblendeter Bereich
- ② überwachter Bereich

Ausschneiden der Blende auf kleinere Winkel hat Fehlfunktion zur Folge.

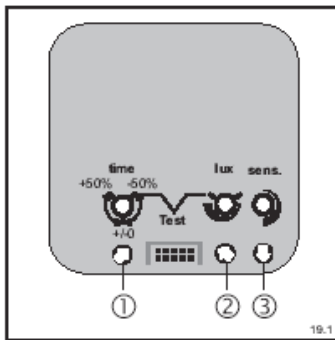


Anpassung an die Installationsumgebung

Komfort-Aufsatz

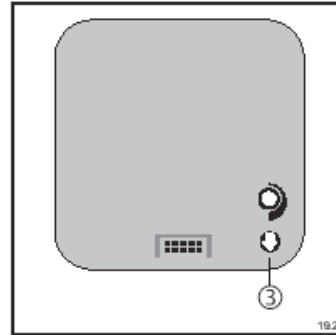
Beim Komfort-Aufsatz kann über 3 Potentiometer (Geräterückseite) eine Anpassung des Aufsatzes an die örtlichen Gegebenheiten vorgenommen werden.

- ① Einsteller zur Veränderung der per Software (SW) vorgegeben "zusätzlichen Sendeverzögerung" (Zeitbasis x Faktor) um $\pm 50\%$.
Mittelstellung $\pm 0 =$ SW-Vorgabe.
Die Funktion des Einstellers ist über SW deaktivierbar.
- ② Feineinstellung der per SW vorgegebenen Dämmerungsstufe.
einstellbare Bereiche:
3 - 10 / 10 - 30 / 30 - 60 / 60 - 100 Lux
Funktion des Einstellers ist über SW deaktivierbar.



Komfort- und Standard-Aufsatz

- ③ Einsteller (Geräterückseite) zur stufenlosen Reduzierung der max. Reichweite von 100% auf 20% unabhängig von der SW.

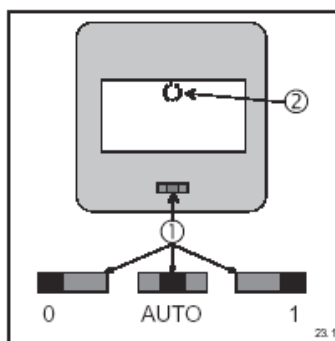


Manuelle Bedienmöglichkeiten

Komfort-Aufsatz

Der Komfort-Aufsatz verfügt bei Freigabe in der SW über die Möglichkeit mit einem Schiebeschalter an der Unterseite des Aufsatzes die Betriebsart des Gerätes einzustellen.

Wird der Betriebsartenschalter ① auf die Stellung 1 oder 0 geschoben, wird in Abhängigkeit von der SW ein Telegramm erzeugt und der Sperrbetrieb aktiviert. Wird der Schalter auf AUTO geschoben wird der Automatikbetrieb aktiviert.

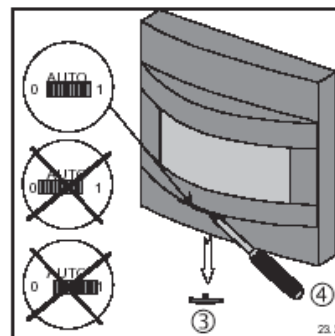


Die Funktion des Schiebeschalters ist über die SW deaktivierbar.

- ② Position der Diagnose LED (siehe Funktionstest)

Bei Bedarf kann der Betriebsartenschalter mechanisch auf der Stellung AUTO arretiert werden:

- Betriebsartenschalter auf Position AUTO einstellen
- Betriebsartenschieber ③ mit geeignetem Schraubendreher ④ vorsichtig entfernen
- Mitgelieferten Arretierungsclip einsetzen



Funktionstest Komfort-Aufsatz

Der Komfort-Aufsatz verfügt über eine Testfunktion und eine Diagnose-LED zur Überprüfung der Gerätefunktion und des Erfassungsbereiches.

Aktivierung Testfunktion:

1. Aufsatz abziehen.
2. Potentiometer 'time' ① und 'lux' ② auf Markierung 'Test' einstellen.
3. Aufsatz aufstecken.

Bei Freigabe des Testbetriebs durch die SW ergibt sich folgende Funktion:

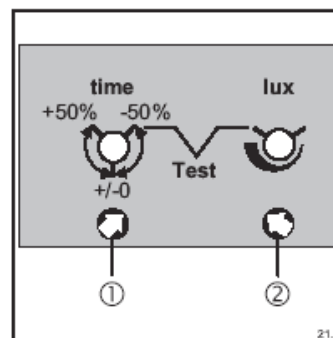
- Es werden keine Bewegungstelegramme gesendet.
- Bei Bewegungserkennung wird die Diagnose-LED eingeschaltet. Sie erlischt am Ende der Erfassung.
- Das Gerät arbeitet helligkeitsunabhängig.
- Haupt- und Nebenstellen arbeiten autark.
- Die Verzögerungszeit von 80 sec. nach dem Anlegen der Busspannung an das Gerät entfällt.

Abschalten Testfunktion:

1. SW-Freigabe sperren oder Aufsatz abziehen und Potentiometereinstellung ändern (Test)
2. Aufsatz aufstecken

Hinweis:

Die Diagnose-LED ist nur bei Aufsätzen mit weißer Linse sichtbar.



Technische Daten

Erfassungswinkel:	180°
Schutzart:	IP 20
Umgebungstemperatur:	-5 °C bis +45 °C

Anschlüsse

Anwender (AST): 2 x 5polig für Sensorteil

Aufsatzlinsentyp für 1,10 m Montagehöhe

Nennreichweite frontal:	10 m
Nennreichweite seitlich:	2 x 6 m
Einbauhöhe für Nennreichweite:	1,10 m
Anzahl Linsen:	18
Linsenebenen:	2

Aufsatzlinsentyp für 2,20 m Montagehöhe

Nennreichweite frontal:	12 m
Nennreichweite seitlich:	2 x 6 m
Einbauhöhe für Nennreichweite:	2,20 m
Anzahl Linsen:	18
Linsenebenen:	2

Gewährleistung

Wir leisten Gewähr im Rahmen der gesetzlichen Bestimmungen.

Bitte schicken Sie das Gerät portofrei mit einer Fehlerbeschreibung an unsere zentrale Kundendienststelle.

Gira
Giersiepen GmbH & Co. KG
Service Center
Dahlienstrasse 12
D-42477 Radevormwald



Das CE-Zeichen ist ein Freiverkehrszeichen, das sich ausschließlich an die Behörde wendet und keine Zusicherung von Eigenschaften beinhaltet.

Gira
Giersiepen GmbH & Co. KG
Postfach 1220
42461 Radevormwald

Telefon: 02195 / 602 - 0
Telefax: 02195 / 602 - 339
Internet: www.gira.de