

Temperatursensor

Bestell-Nr.: 0577 ..

Dieses Gerät ist ein Produkt des *instabus*-EIB-Systems und entspricht den EIBA-Richtlinien. Detaillierte Fachkenntnisse durch *instabus*-Schulungen werden zum Verständnis vorausgesetzt.

Anwendung

Der Temperatursensor gibt die Schaltsignale (Heizen EIN/ AUS) als Telegramme auf den *instabus*. In Verbindung mit dem *instabus*-Schaltaktor 2/6A UP sind thermische Stellantriebe ansteuerbar.

Funktion

Die Funktion des Gerätes ist softwareabhängig. Detaillierte Informationen, welche Software geladen werden kann und welcher Funktionsumfang sich damit ergibt sowie die Software selbst, sind der Produktdatenbank des Herstellers zu entnehmen.

Funktionsanzeigen

rote LED an: Betrieb „Heizen EIN“
grüne LED an: Temperaturabsenkung um 3 K aktiviert
gelbe LED an: Frostschutz (Sollwert = 8 °C) aktiviert

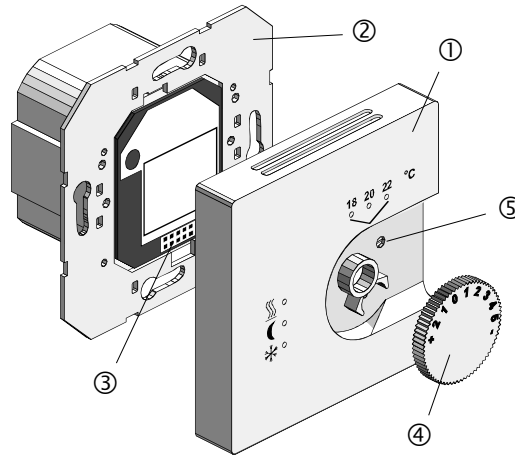
Drei rote LED zeigen die vorgewählte Komforttemperatur (18 °C, 20 °C oder 22 °C) an. Eine manuelle Sollwertbeeinflussung der gewählten Komforttemperatur ist im Bereich von -5 K bis +2 K über ein Potentiometer (Drehknopf) möglich.

Gefahrenhinweise

Achtung! Einbau und Montage elektrischer Geräte dürfen nur durch eine Elektrofachkraft erfolgen.

Installationshinweise

Planung, Installation und Inbetriebnahme des Gerätes erfolgen mit Hilfe einer von der EIBA zertifizierten Software. Das Gerät nicht im Bereich von Wärmequellen montieren. Der Temperatursensor ① wird auf einen Unterputz-Busankoppler ② gesteckt und in eine Standard-Unterputzdose montiert. Die Kontaktierung erfolgt über die Anwenderschnittstelle ③. Zur Montage Drehknopf ④ herausziehen, Temperatursensor auf Busankoppler stecken und mit Sicherungsschraube ⑤ befestigen (Demontageschutz). Drehknopf wieder aufstecken (siehe Zeichnung). Bitte geben Sie diese Anleitung nach der Installation Ihrem Kunden.



Fehleranalysetabelle

Störung	Mögliche Ursache	Abhilfemaßnahme
Raum zu kalt	grüne LED leuchtet, Temperaturabsenkung aktiv	Temperaturabsenkung (evtl. an Zeitschaltuhr) abstellen
	gelbe LED leuchtet, Frostschutz aktiv	Frostschutz abstellen
	Drehknopf zu weit herunter gedreht und vorgewählte Raumtemperatur erreicht	Drehknopf herauf drehen
	rote LED 18 °C oder 20 °C leuchtet, evtl. zu niedrige Komforttemperatur voreingestellt	höhere Komforttemperatur 22 °C einstellen
Raum zu warm	Drehknopf zu weit herauf gedreht und vorgewählte Raumtemperatur erreicht	Drehknopf herunter drehen
	rote LED 20 °C oder 22 °C leuchtet, evtl. zu hohe Komforttemperatur voreingestellt	niedrigere Komforttemperatur 18 °C einstellen

Technische Daten


Versorgung <i>instabus</i> EIB:	24 V DC (+6/-4 V) über Busankoppler (BA)
Anschluß <i>instabus</i> :	Anschluß- und Abzweigklemme
Anwenderschnittstelle:	Aufstecken auf BA
Komforttemperaturen:	18 °C, 20 °C, 22 °C (durch rote LED angezeigt)
Frostschutz:	bei 8 °C (wird durch gelbe LED angezeigt)
Temperaturabsenkung:	um 3 K (wird durch grüne LED angezeigt)
Manuelle Sollwerteinstellung ④ (s. Zeichnung):	-5 K bis +2 K
Umgebungstemperatur:	-5 °C bis +45 °C
Lagertemperatur:	-25 °C bis +70 °C
Schutzklasse:	III
Schutzgrad:	IP 20

Gewährleistung

Wir leisten Gewähr im Rahmen der gesetzlichen Bestimmungen.

Bitte schicken Sie das Gerät portofrei mit einer Fehlerbeschreibung an unsere zentrale Kundendienststelle.

Gira
Giersiepen GmbH & Co. KG
Service Center
Dahlienstrasse 12
D-42477 Radevormwald

 Das CE-Zeichen ist ein Freiverkehrszeichen, das sich ausschließlich an die Behörde wendet und keine Zusicherung von Eigenschaften beinhaltet.

Gira
Giersiepen GmbH & Co. KG
Postfach 1220
42461 Radevormwald

Telefon: 02195 / 602 - 0
Telefax: 02195 / 602 - 339
Internet: www.gira.de