

**Bobina di reattanza**

N. ordine : 0581 00

**Istruzioni per l'uso****1 Indicazioni di sicurezza**

L'installazione e il montaggio di apparecchi elettrici devono essere eseguiti esclusivamente da elettrotecnici.

In caso di inosservanza delle istruzioni possono verificarsi danni all'apparecchio, incendi o altri pericoli.

Pericolo di scossa elettrica su tutti i componenti dell'installazione bus. In caso di montaggio con binario dati, coprire le zone scoperte del binario dati con strisce di copertura.

Queste istruzioni costituiscono parte integrante del prodotto e devono essere conservate dal cliente finale.

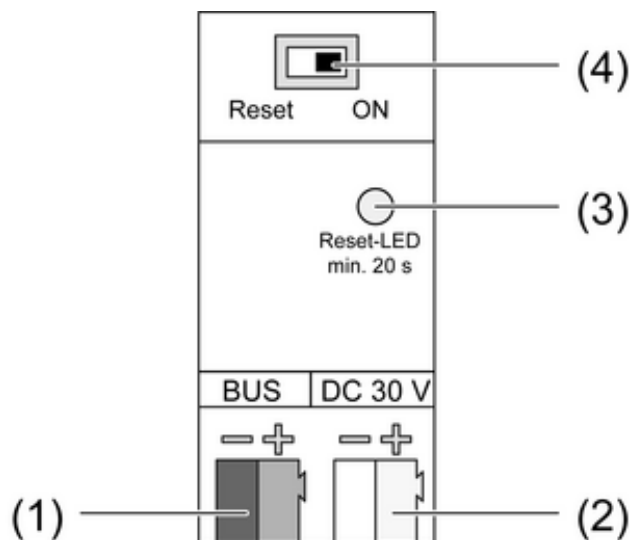
**2 Struttura dell'apparecchio**

Figura 1: Bobina di reattanza – Vista frontale

- (1) Collegamento bus
  - (2) Collegamento CC 30 V
  - (3) LED Reset, rosso  
Acceso: tensione bus spenta, linea bus in cortocircuito.
  - (4) Interruttore Reset per linea bus  
Posizione **ON**: linea bus in funzione  
Posizione **Reset**: la linea bus viene azzerata
- i** Un reset bus dovrebbe durare almeno 20 secondi.

**3 Funzione****Informazione di sistema**

Questo apparecchio è un prodotto del sistema KNX ed è conforme agli standard KNX. Per la comprensione si presuppongono conoscenze tecniche ottenute con la formazione sullo standard KNX.

**Uso conforme**

- Disaccoppiamento della linea bus e dell'alimentazione di corrente
- Montaggio su guida DIN EN 60715 nel quadro di distribuzione secondario

**Caratteristiche del prodotto**

- Funzionamento possibile con o senza binario dati KNX
- Contatto con il binario dati attraverso il sistema di contatto a molla
- Collegamento per morsetto bus e tensione di alimentazione
- Tasto reset per il inserimento della linea bus
- LED di segnalazione per stato di reset

**4 Informazioni per elettrotecnici****PERICOLO!**

**Scossa elettrica in caso di contatto con componenti sotto tensione nella zona di montaggio.**

**La scossa elettrica può provocare il decesso.**

**Prima di eseguire i lavori attivare l'apparecchio e coprire le parti sotto tensione presenti nell'ambiente circostante!**

**4.1 Montaggio e collegamento elettrico**

**Montare l'apparecchio con binario dati e collegare**

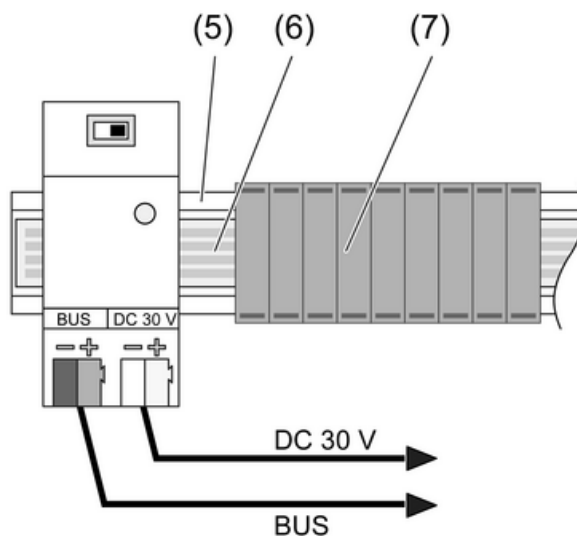


Figura 2: Montaggio con binario dati e strisce di copertura

Il binario dati (6) è incollato nella guida DIN (5).

- Fissare a scatto l'apparecchio sulla guida.
- Coprire le zone scoperte del binario dati con strisce di copertura (7).
- Collegare la tensione di alimentazione al morsetto (2).
- Collegare al morsetto (1) il cavo bus.



Non mettere in funzione l'apparecchio senza i morsetti di collegamento inseriti.

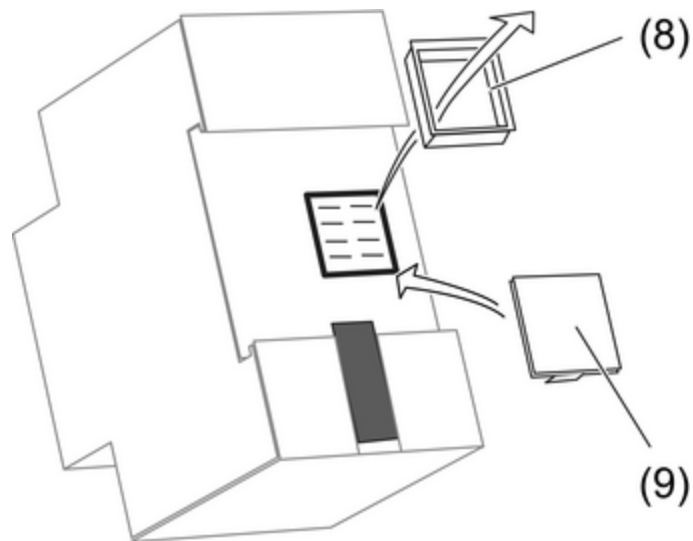
**Montare l'apparecchio senza binario dati e collegare**

Figura 3: Isolare i contatti del binario dati

- Sul retro dell'apparecchio, estrarre la guida (8) dei contatti del binario dati. Inserire un piccolo giraviti tra alloggiamento e guida (8) e sollevare la guida.
- Inserire il coperchio isolante in dotazione (9) sui contatti del binario dati e incastrare premendo.
- Fissare a scatto l'apparecchio sulla guida.

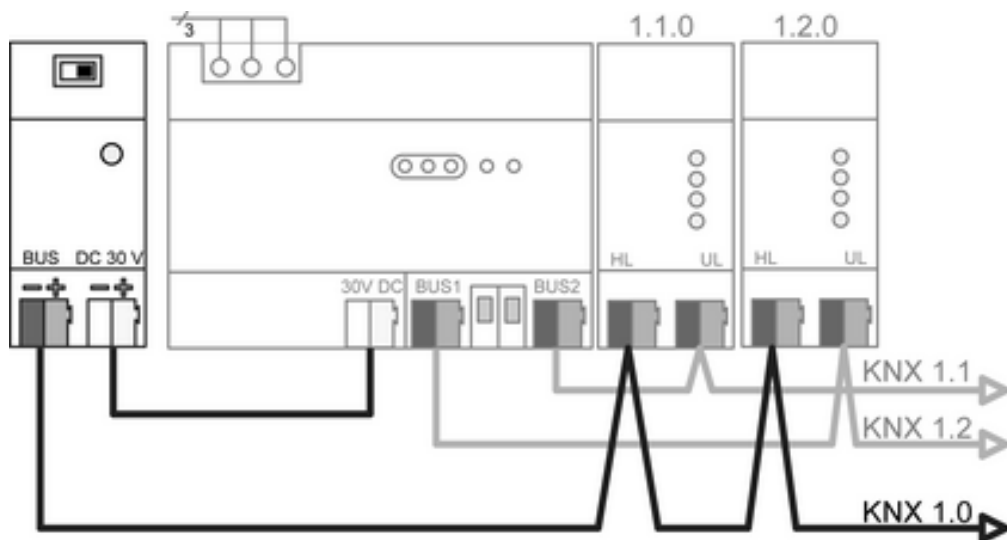


Figura 4: Esempio di collegamento: alimentazione di corrente, due linee e linea principale

- Collegare la tensione di alimentazione al morsetto (2).
- Collegare al morsetto (1) il cavo bus.

**5 Appendice****5.1 Dati tecnici**

Mezzo KNX  
Corrente nominale

TP1  
640 mA (tutte le uscite)

Collegamento CC 30 V	DC 29 ... 32 V SELV
Tensione d'entrata	Morsetto di collegamento
Collegamento	
Collegamento BUS	DC 28 ... 31 V SELV
Tensione di uscita bus	Morsetto di collegamento
Collegamento	
Temperatura ambiente	-5 ... +45 °C
Temperatura di stoccaggio / di trasporto	-25 ... +70 °C
Larghezza d'installazione	36 mm / 2 Mod.

## 5.2 Garanzia

La garanzia viene concessa tramite il rivenditore specializzato ai sensi delle disposizioni di legge.

Si prega di consegnare o di inviare gli apparecchi difettosi insieme ad una descrizione del guasto al rivenditore da cui sono stati acquistati (rivenditore specializzato/ditta di installazione/rivenditore di materiale elettrico). Costui inoltrerà poi gli apparecchi al Gira Service Center.

**Gira**  
**Giersiepen GmbH & Co. KG**  
Elektro-Installations-  
Systeme

Industriegebiet Mermbach  
Dahlienstraße  
42477 Radevormwald

Postfach 12 20  
42461 Radevormwald

Deutschland

Tel +49(0)21 95 - 602-0  
Fax +49(0)21 95 - 602-399

[www.gira.de](http://www.gira.de)  
[info@gira.de](mailto:info@gira.de)