

**Spoel**

Best.nr. : 0581 00

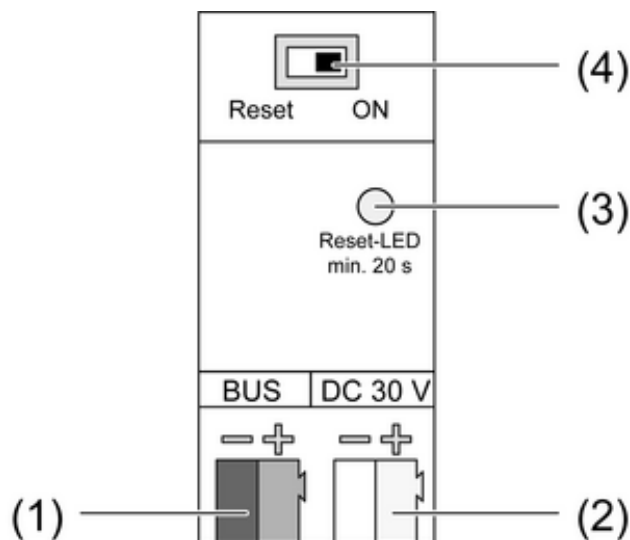
**Bedieningshandleiding****1 Veiligheidsinstructies**

De inbouw en montage van elektrische apparaten mag alleen door een elektromonteur worden uitgevoerd.

Als de handleiding niet wordt opgevolgd, kunnen schade aan het apparaat, brand of andere gevaren ontstaan.

Gevaar door elektrische schokken aan alle delen van de businstallatie. Bij de montage met datarail vrije datarailgebieden afdekken met afdekkstroken.

Deze handleiding is onderdeel van het product en moet door de eindklant worden bewaard.

**2 Constructie apparaat**

Afbeelding 1: Spoel – Vooraanzicht

- (1) Busaansluiting
  - (2) Aansluiting DC 30 V
  - (3) LED Reset, rood  
Aan: busspanning is uitgeschakeld; buskabel is kortgesloten.
  - (4) Resetschakelaar voor buslijn  
Stand **ON**: buskabel in bedrijf  
Stand **Reset**: buskabel wordt gereset
- i** Een busreset moet minimaal 20 seconden duren.

**3 Functie****Systeeminformatie**

Dit apparaat is een product van het KNX-systeem en voldoet aan de KNX-richtlijnen. Voorwaarde voor een goed begrip is vakkennis opgedaan via KNX-opleidingen.

**Bedoeld gebruik**

- Ontkoppeling van buskabel en voedingsspanning
- Montage op DIN-rail conform EN 60715 in onderverdelers

### Producteigenschappen

- Bedrijf met of zonder KNX datarail mogelijk
- Contact met datarail via veercontactstelsysteem
- Aansluiting voor busklem en voedingsspanning
- Resetschakelaar voor vrijgeschakelen van de buskabel
- Indicatie-LED voor resettoestand

## 4 Informatie voor elektromonteurs



### GEVAAR!

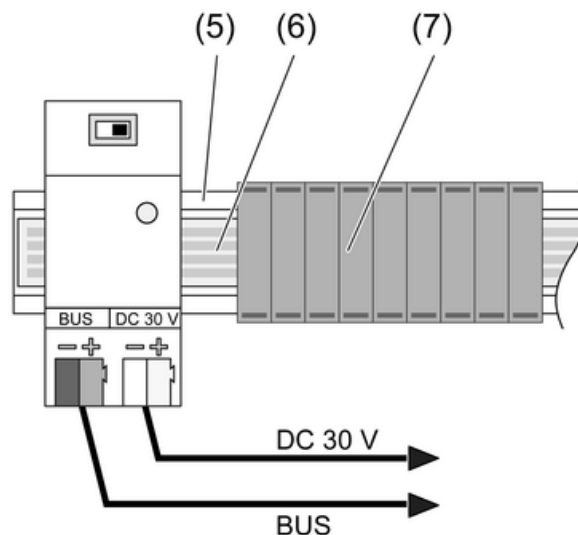
Elektrische schok bij het aanraken van onderdelen in de montageomgeving die onder spanning staan.

Elektrische schokken kunnen dodelijk letsel tot gevolg hebben.

Voordat werkzaamheden aan het apparaat worden uitgevoerd, moet het stroomloos worden geschakeld en moeten spanningvoerende delen in de omgeving worden afgedekt!

### 4.1 Montage en elektrische aansluiting

#### Apparaat met datarail monteren en aansluiten



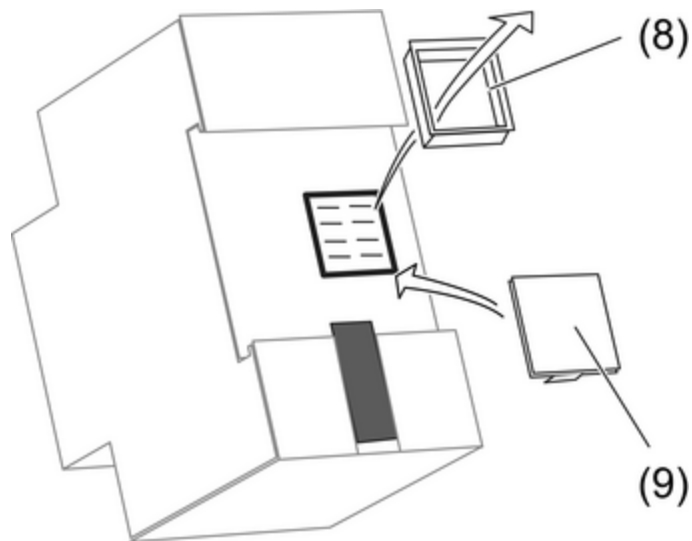
Afbeelding 2: Montage met datarail en afdekstrook

Datarail (6) is in de montagerail (5) geplakt.

- Het apparaat op montagerail.
- Vrije gebieden van de datarail met afdekstroken (7) afdekken.
- Voedingsspanning op klem (2) aansluiten.
- Busleiding op klem (1) aansluiten.

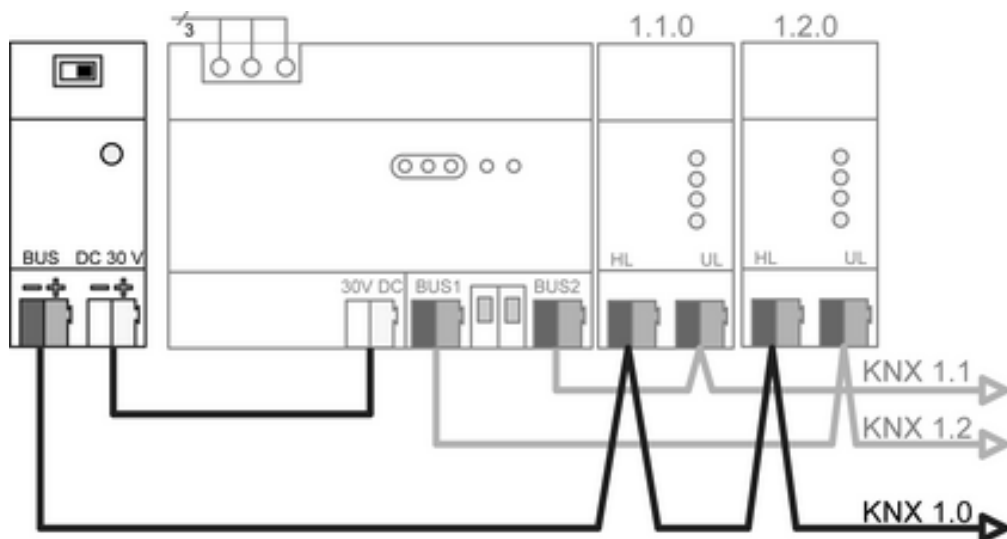
**i** Apparaat niet zonder geplaatste aansluitklemmen gebruiken.

## Apparaat zonder datarail monteren en aansluiten



Afbeelding 3: Datarailcontacten isoleren

- Op de achterzijde van het apparaat de geleiding (8) van de datarailcontacten afnemen. Hiervoor een kleine schroevendraaier aan de zijkant tussen behuizing en geleiding (8) schuiven en de geleiding optillen.
- Meegeleverde isolatiekap (9) op de datarailcontacten plaatsen en door indrukken vastzetten.
- Het apparaat op montagerail.



Afbeelding 4: Aansluitvoorbeeld: voedingsspanning, twee lijnen en hoofdlijn

- Voedingsspanning op klem (2) aansluiten.
- Busleiding op klem (1) aansluiten.

## 5 Bijlage

### 5.1 Technische gegevens

KNX medium  
Nom. stroom

TP1  
640 mA (alle uitgangen)

Aansluiting DC 30 V Ingangsspanning Aansluiting	DC 29 ... 32 V SELV Aansluitklem
Aansluiting BUS Uitgangsspanning bus Aansluiting	DC 28 ... 31 V SELV Aansluitklem
Omgevingstemperatuur	-5 ... +45 °C
Opslag-/transporttemperatuur	-25 ... +70 °C
Inbouwbreedte	36 mm / 2 TE

## 5.2 Garantie

De wettelijk vereiste garantie wordt uitgevoerd via de vakhandel.

Een gebrekkig apparaat kunt u met een omschrijving van de fout aan de betreffende verkoper ((elektrotechnische) vakhandel/installatiebedrijf) overhandigen of portvrij opsturen. Deze stuurt het apparaat door naar het Gira Service Center.

**Gira**  
**Giersiepen GmbH & Co. KG**  
Elektro-Installations-  
Systeme

Industriegebiet Mermbach  
Dahlienstraße  
42477 Radevormwald

Postfach 12 20  
42461 Radevormwald

Deutschland

Tel +49(0)21 95 - 602-0  
Fax +49(0)21 95 - 602-399

[www.gira.de](http://www.gira.de)  
[info@gira.de](mailto:info@gira.de)