

Bobine

N° de commande : 0581 00

Manuel d'utilisation**1 Consignes de sécurité**

L'intégration et le montage d'appareillages électriques doivent être réservés à des électriciens spécialisés.

Le non-respect de ces instructions peut entraîner des dommages sur l'appareillage, un incendie ou d'autres dangers.

Risque de choc électrique sur tous les composants de l'installation de bus. En cas de montage avec un rail de données, recouvrir les zones ouvertes du rail de données à l'aide de bandes de recouvrement.

Ces instructions font partie intégrante du produit et doivent être conservées chez l'utilisateur final.

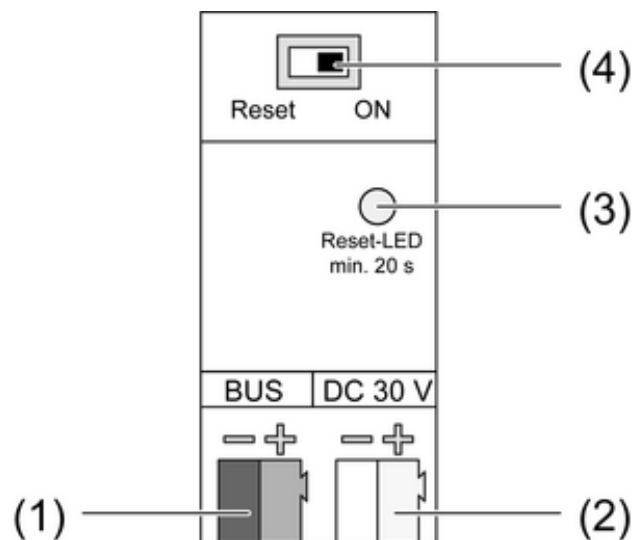
2 Conception de l'appareillage

Figure 1: Bobine – Vue de devant

- (1) Raccord de bus
 - (2) Raccordement CC 30 V
 - (3) LED reset, rouge
Marche : la tension de bus est désactivée ; la ligne de bus est court-circuitée.
 - (4) Interrupteur de réinitialisation pour ligne de bus
Position **ON** : la ligne de bus fonctionne
Position **Reset** : la ligne de bus est réinitialisée
- i** Une réinitialisation du bus dure au moins 20 secondes.

3 Fonctionnement**Informations sur le système**

Cet appareil est un produit du système KNX et correspond aux directives KNX. Il est nécessaire de disposer des connaissances détaillées en suivant les formations KNX.

Usage conforme

- Découplage de la ligne de bus et de la tension d'alimentation
- Montage sur rail DIN dans un répartiteur secondaire selon la norme DIN EN 60715

Caractéristiques produits

- Fonctionnement possible avec ou sans rail de données KNX
- Contact avec le rail de données via un système de contact à ressort
- Raccordement pour borne de bus et tension d'alimentation
- Interrupteur de réinitialisation pour l'activation de la ligne de bus
- LED d'affichage pour l'état de réinitialisation

4 Informations destinées aux électriciens**DANGER !**

**Électrocution en cas de contact avec des pièces conductrices avoisinantes.
Un choc électrique peut entraîner la mort.**

Couper l'appareil avant tous travaux et recouvrir les pièces conductrices avoisinantes !

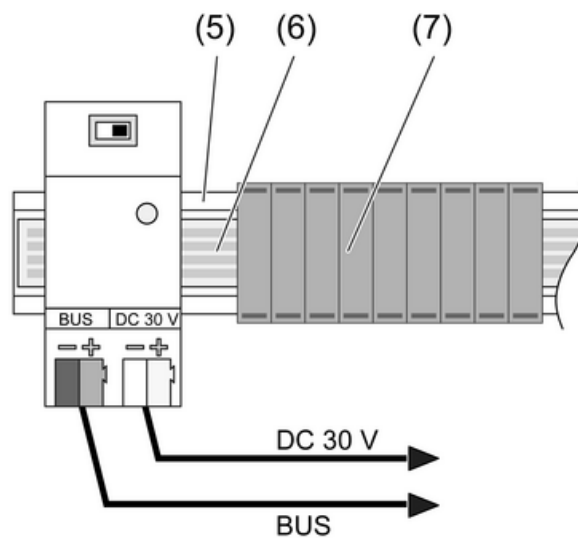
4.1 Montage et branchement électrique**Montage et raccordement de l'appareil avec rail de données**

Figure 2: Montage avec rail de données et bandes de recouvrement

Le rail de données (6) est collé dans le rail DIN (5).

- Enclencher l'appareillage sur le rail.
 - Recouvrir les zones ouvertes du rail de données à l'aide de bandes de recouvrement (7).
 - Raccorder la tension d'alimentation à la borne (2).
 - Raccorder le câble bus à la borne (1).
- i** Ne pas faire fonctionner l'appareil sans que les bornes de raccordement soient enfichées.

Montage et raccordement de l'appareil sans rail de données

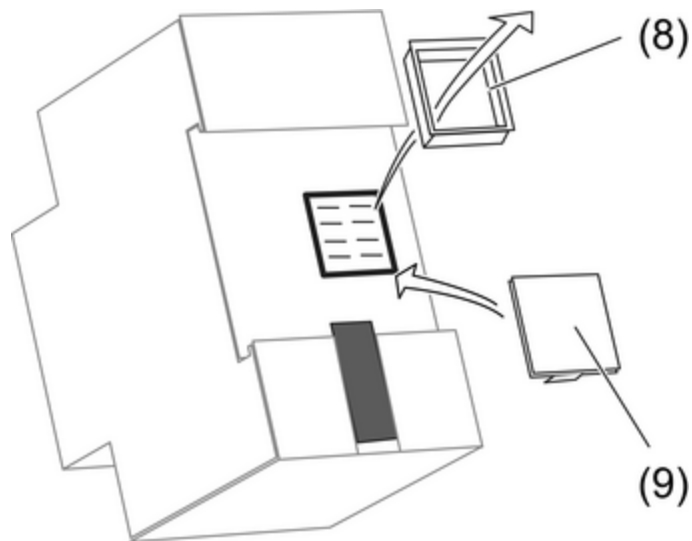


Figure 3: Isoler les contacts du rail de données

- Retirer le guidage (8) des contacts du rail de données sur la partie arrière de l'appareil. Pour ce faire, glisser un petit tournevis par le côté, entre le boîtier et le guidage (8), et retirer le guidage.
- Mettre les capuchons d'isolation (9) en place sur les contacts du rail de données et les enclencher en appuyant dessus.
- Enclencher l'appareillage sur le rail.

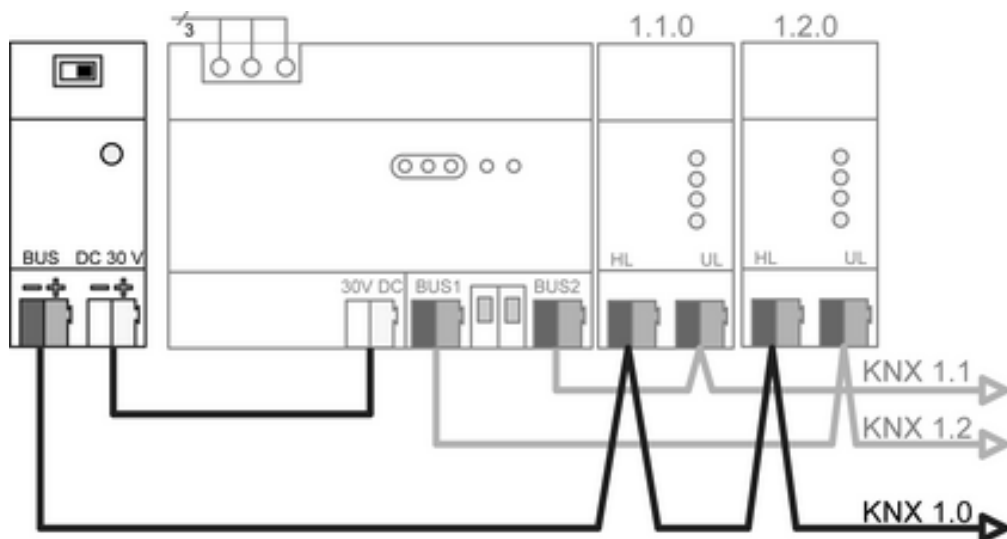


Figure 4: Exemple de raccordement : tension d'alimentation, deux lignes et une ligne principale

- Raccorder la tension d'alimentation à la borne (2).
- Raccorder le câble bus à la borne (1).

5 Annexes

5.1 Caractéristiques techniques

KNX Medium
Courant nominal

TP 1
640 mA (toutes les sorties)

| | |
|---|--|
| Raccordement DC 30 V Tension d'entrée Raccord | CC 29 ... 32 V TBTS Borne de raccordement |
| Raccordement du BUS Tension de sortie bus Raccord | CC 28 ... 31 V TBTS Borne de raccordement |
| Température ambiante Température de stockage/transport | -5 ... +45 °C -25 ... +70 °C |
| Largeur d'intégration | 36 mm / 2 modules |

5.2 Garantie

La garantie est octroyée dans le cadre des dispositions légales concernant le commerce spécialisé.

Veillez remettre ou envoyer les appareils défectueux port payé avec une description du défaut au vendeur compétent pour vous (commerce spécialisé/installateur/revendeur spécialisé en matériel électrique). Ceux-ci transmettent les appareils au Gira Service Center.

Gira
Giersiepen GmbH & Co. KG
Elektro-Installations-
Systeme

Industriegebiet Mermbach
Dahlienstraße
42477 Radevormwald

Postfach 12 20
42461 Radevormwald

Deutschland

Tel +49(0)21 95 - 602-0
Fax +49(0)21 95 - 602-399

www.gira.de
info@gira.de