

Rookmelder

Art. Nr.: 0583 00

Art. Nr.: 0863 00

Rookmelders redden leven

's Nachts als u en uw gezin slaapt, zijn branden het gevaarlijkst. Van giftige rook die b.v. ontstaat bij verbranding van kunststoffen, wordt u niet wakker, maar bewusteloos.

En rookmelder is daarom een veiligheidsproduct.

De rookmelder is een kwaliteitsproduct dat voor het gebruik in huis is geconcipieerd. Hij detecteert bij smeulende branden rook en geeft alarm. U wordt gewekt door een luid pulseren signaal (ca. 85 dBA) waardoor uw leven en dat van uw gezin kan worden gered.

Kenmerken van het produkt

- Fotoelektrisch principe: betrouwbaar, robuust, zeer gevoelige reactie op rook
- Werking op batterijen: dus geen aansluiting op het net nodig
- Rode LED: licht even op om de 40 à 50 seconden; het toestel beschikt over een functietest en werkt correct.
- Signaal voor batterijvervanging: moet de batterij worden vervangen dan geeft de rookmelder dat aan door korte pieptonen in intervallen van 40 à 50 seconden.
- Luide pulserende waarschuwingstoon bij brandalarm: uiterst effectief (ca. 85 dBA)
- Werking van het systeem (alleen bij het type Relais/Verbinding): tot 40 rookmelders kunnen met elkaar worden verbonden; als er één rookmelder vuur ontdekt, geven alle daarmee verbonden melders alarm.
- Beveiliging van de polen: geen defect aan het toestel voor het geval er een batterij met verkeerde pool wordt aangesloten.

Keuze van de montageplaats

De rookmelder moet aan het plafond et zoveel mogelijk in het midden van de kamer worden geplaatst. Eén rookmelder kan een ruimte van maximaal 60 m² oppervlakte tot een hoogte van maximaal 6 meter controleren. In entrées en smalle gangen (tot 3 m breedte) controleert de melder 7,5 m in elke richting. Daarbij moet een minimale afstand van 0,5 m tot muren en meubilair worden gevrijwaard. Monteer daarom (zie afb. 1):

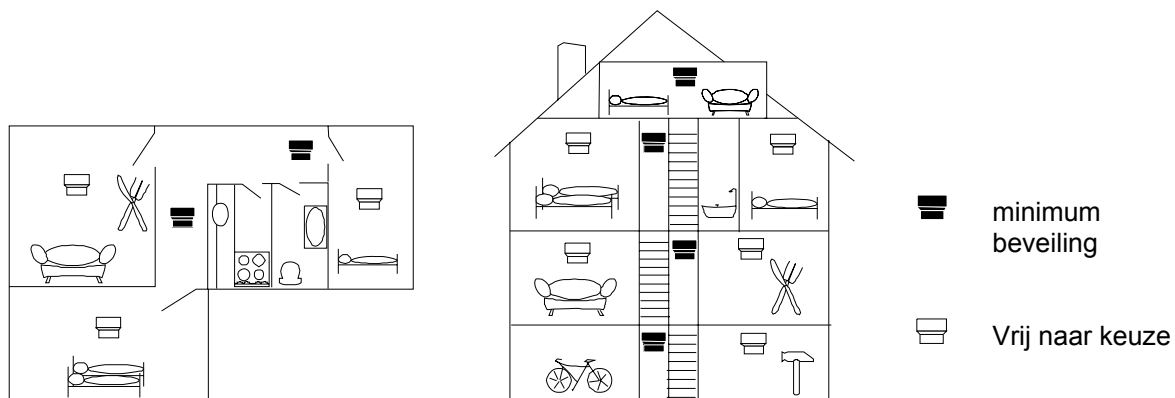
- in elk geval een rookmelder in gangen (controle van vluchtwegen) tussen het woon- en slaapgedeelte.
- voor een optimale beveiliging telkens één melder in elke woon- en slaapkamer.
- in huizen met verdiepingen minstens één melder per étage in de gang.
- bij bewoonbare zolders één melder boven de trap.

De montage op boten en in caravans is eveneens mogelijk het plafond. Bent u op reis dan neemt u de rookmelder gewoon mee de kamer in.

Verkeerde montage

Monteer de rookmelder

- **niet** in de buurt van ventilatieschachten en in sterke tocht
- **niet** direkt in de nok van het dak (afstand van 30 cm tot de nok)
- **niet** in ruimtes waar gewoonlijk veel troom, stof of rook ontstaat (voorbeelden zijn atelier, keuken, badkamer, waskeuken, etc.)
- **niet** in ruimes waarin de temperatuur boven de + 40 °C stijgt of onder de + 5 °C daalt.



Afb. 1: Montageplaats van de rookmelder

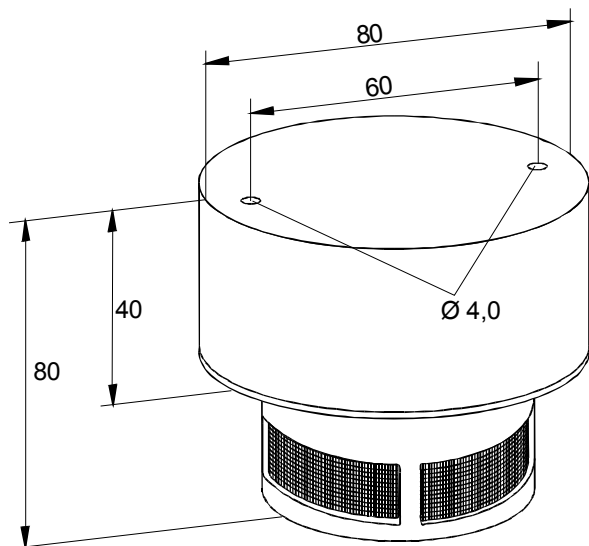


Abb. 2: Afmetingen

Montage en inbedrijfstelling

- Neem de rookmelder uit de sokkel door naar links te draaien
- Monteer de sokkel met het bijgevoegde montagemateriaal aan het plafond (afmetingen zie afb. 2)
- Verbind de 9 V blokbatteij met de stekker voor aansluiting
- Steek de rookmelder in de sokkel en zet hem vaast door lichtjes naar rechts te draaien tot hij vastklikt.

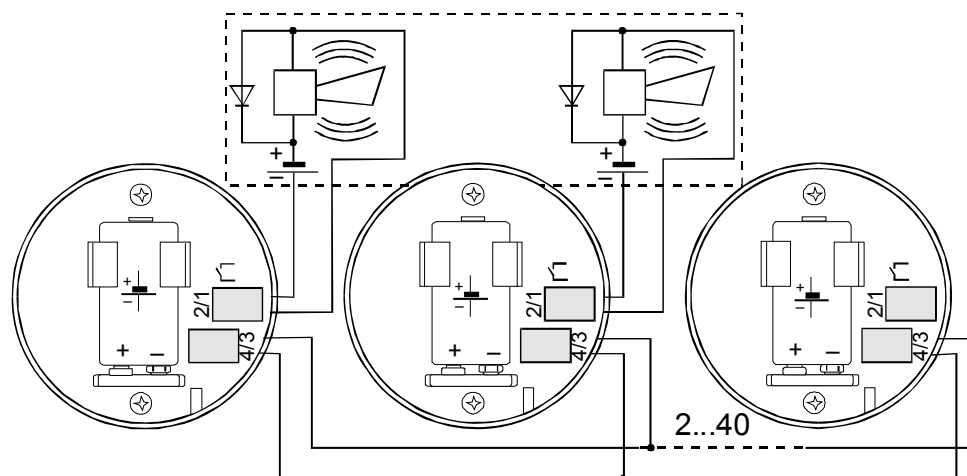
Verbinding van een serie rookmelders

Bij de rookmelder van het type Relais/Verbinding kunnen tot 40 melders met elkaar worden verbonden. Verwijder daarvoor de plastic beveiliging van de stekker. Met een twee-aderige kabel worden de melders van melder tot melder met elkaar verbonden (telefoonkabel). De melder wordt via de klemmen 3 / 4 (groen) aangesloten, zie afb. 3. Via het potentiaalvrij contact aan de klemmen 1 / 2 (oranje) kan een externe alarmgever worden aangesloten.

Bij aansluiting van een inductieve belasting (b.v. een akoestische signaalgever of een relais met onbekende constructie) moet een vonkenblusdiode (Typ 1N4007) mee in het schakelschema worden opgenomen. Anders zouden inductiespanningen de rookmelder beschadigen.

Attentie !

Bij koppeling niet compatibel met het voorganger moduul (zonder groen, oranje klemm).



Afb. 3: Verbinding van tot 40 rookmelders (alleen Type Relais / Verbinding)

Test

De rookmelder beschikt over een geïntegreerde functietest die om de 40 à 50 seconden wordt uitgevoerd en kenbaar wordt gemaakt door het opflikkeren van het rode LED-lampje.

Manuele test:

op de rookmelder met testaerosol van het type 918/5 vanop een afstand van 20 cm even spuiten. Na ca. 10 seconden nog eens spuiten. Binnen de volgende 8 à 16 seconden moet het alarm gaan en moet het rode LED-lampje gaan flikkeren. Ook met sigarettenrook kan een controle worden uitgevoerd.

Opgelet! Testgas en sigarettenrook niet gelijktijdig gebruiken omdat het testgas licht ontvlambaar is en er daardoor een explosie kan ontstaan. De rookmelder mag nooit met een vlam worden getest!

Het alarm slaat automatisch af als er geen gas meer in de melder is. Komt er geen alarm dan moet de batterij gecontroleerd resp. vervangen worden. Daarna de volledige test nog eens herhalen.

Bedrijfs- en waarschuwingssignalen

| Signaal | Toestand van de melder |
|---|---|
| luide waarschuwingstoon in intervallen rode LED flakkert | lokaal rookalarm |
| luide waarschuwingstoon in intervallen rode LED flakkert niet | extern rookalarm: rookmelder geeft het alarm van een andere rookmelder weer (alleen bij de met elkaar verbonden rookmelders van het type Relais/Verbinding) |
| korte regelmatige pieptoon en een gelijktijdig kort oplichten van de rode LED-lamp in intervallen van 40 à 50 s | signalering vervanging batterij batterij moet worden verwangen |
| korte regelmatige pieptoon en een kort alternerend opflakkeren van de rode LED in intervallen van 40 à 50 s | storing van de rookherkenning (melder schoonmaken of vervangen) |
| kort oplichten van de rode LED in intervallen van 40 à 50 s | uitvoering van de geïntegreerde functietest normale werking |

Controle en onderhoud

Om een rookmelder veilig te laten werken moet het toestel om de 6 maanden worden getest. Onderneem de volgende stappen:

- haal de rookmelder uit de sokkel en verwijder het stof (geen druklucht gebruiken)
- veeg de rookmelder met een vochtig doek af
- steek de rookmelder opnieuw in de sokkel en draai even naar rechts tot hij vastklikt
- vervang de batterij als u het signaal voor de vervanging ervan hoort (zie werkings- en waarschuwingssignalen)
- gebruik alleen maar 9 v blokbatterijen; volgens ICE6 LR61. **Opgelet! Geen accu's gebruiken.**
- controleer of de geïntegreerde functietest wordt uitgevoerd (zie werkings- en waarschuwingssignalen) rookmelder na ca. 10 jaar vervangen

Technische gegevens

| | |
|--|--|
| Type | optische rookmelder |
| Omhulsel | kunststof |
| Bedrijfsspanning | 9 V |
| Batterijtype | blokbatterij Type ICE6 LR61, 9 V |
| Rust stroom | < 8 μ A |
| Signalen | zie werkings- en waarschuwingssignalen |
| Alleen rookmelder type Relais/Verbinding: alarmuitgang voor aansluiting van signaal- apparatuur / huisalarminstallatie | potentiaalvrij schuifkontakt max. te belasten 30 V, 1 A |
| Bedrijfsomgevingstemperatuur | + 5 tot 40 °C |
| Afmetingen | zie afb. 2 |
| Gewicht (zonder batterij) | 114 g |
| Temperatuur voor bewaring (zonder batterij) | - 5 tot 60 °C |

Veiligheidstrip

- De rookmelder mag niet worden geveerd
- De luide waarschuwingstoon kan het gehoor beschadigen
- Voor doven moet er een visueel alarmsignaal of een akoestisch kussen worden geïnstalleerd. Die kunnen dan via het relais van het type Relais/Verbinding worden aangestuurd
- Bij het type Relais/Verbinding mag de klem "verbinding" (groen) niet met de klem "relais" (oranje) worden verwisseld
- Rookmelders blussen geen brand. Als het alarm gaat moet de brandhaard worden opgespoord en indien nodig de brandweer verwittigd.
- De rookmelder werkt alleen met een functionerende, correct geplaatste batterij; de rookmelder mag niet met accu's in werking worden gesteld
- De rookmelder detecteert de rook van een brand en niet de vlam zelf
- De rookmelder controleert een duidelijk afgebakende ruimte en detecteert niet noodzakelijk de brand in een andere kamer of op een andere verdieping
- Plaats daarom voldoende rookmelders om een optimale beveiliging te vrijwaren
- De rookmelder moet in de gehele leefruimte te horen zijn. Plaats eventueel extra signaalapparatuur, b.v. een akoestisch signaal of toeter
- Mensen onder invloed van alcohol of drugs worden eventueel niet wakker van de signaaltoon

Garantie

Wij bieden garantie in het kader van de wettelijke bepalingen.

U gelieve het apparaat franco met een beschrijving van de fout/storing aan onze centrale serviceafdeling te zenden.

Gira
Giersiepen GmbH & Co. KG
Elektrotechnische installatie
systemen

Postbus 1220
42461 Radevormwald
Duitsland

Tel: +49 / 21 95 / 602 - 0
Fax: +49 / 21 95 / 602 - 339

www.gira.nl
info@gira.de