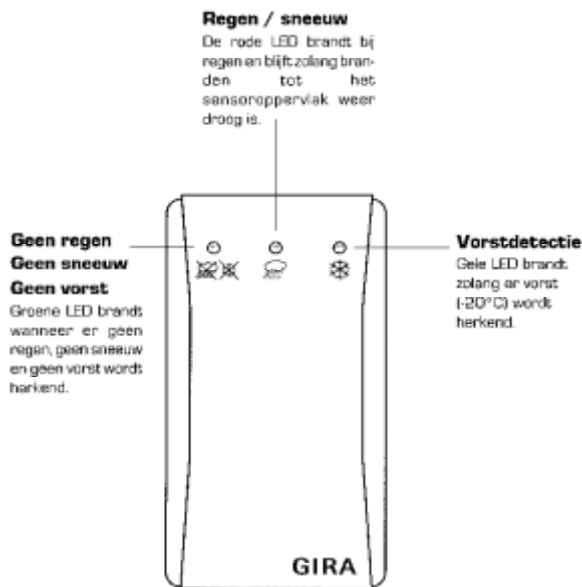


Regenbewaking met bescherming tegen bevriezing vanaf -20°C en sneeuw-identificatie

Art. Nr.: 0586 00

Funcatiebeschrijving



De neerslagdetectie vindt plaats via een capacitieve vergelijkingsmeting. Het voordeel bestaat hierin dat het oppervlak van de sensor volkomen geïsoleerd is en een verontreiniging het meetresultaat slechts in geringe mate kan veranderen. Daarom is het apparaat bijna onderhoudsvrij. Bij een buitengewoon sterke verontreiniging kan de regensensor met gebruikelijke huishoudreinigers worden gereinigd.

Er brandt steeds maar één LED die de actuele toestand signaleert.

Veiligheidsinstructies

- Let erop dat de Gira regenbewaking voor de werking een netspanning van 230 V, 50 Hz nodig heeft. Laat de installatie daarom door een vakbedrijf voor elektra uitvoeren.
- Wanneer er werkzaamheden aan de markiezen worden uitgevoerd die door een Gira regenbewaking worden bestuurd, moet eerst de stroomtoevoer uitgeschakeld worden.

Toepassingsgebied

De Gira regenbewaking dient voor het herkennen van regen en vorst ter bescherming van markiezen, wintertuinen, voor de besturing van dakventilatie enz.

Werkwijze

De groene LED brandt (relaiscontact geopend) zolang er geen regen, sneeuw of vorst wordt herkend.

De rode LED brandt (relaiscontact gesloten) zodra er regen of sneeuw wordt herkend. Bij regen wordt het sensoroppervlak verwarmd, voor zover de buitentemperatuur niet boven 30°C ligt. Wanneer de temperatuur onder $+1^{\circ}\text{C}$ daalt wordt het sensoroppervlak continu verwarmd zodat de sneeuw dooit. De rode LED gaat uit wanneer er geen regen of sneeuw meer valt en het sensoroppervlak opgedroogd is.

De gele LED brandt (relaiscontract gesloten) zodra de buitentemperatuur onder -20°C daalt. Het sensoroppervlak wordt niet meer verwarmd.

Instellen van de gevoeligheid

zeer gevoelig



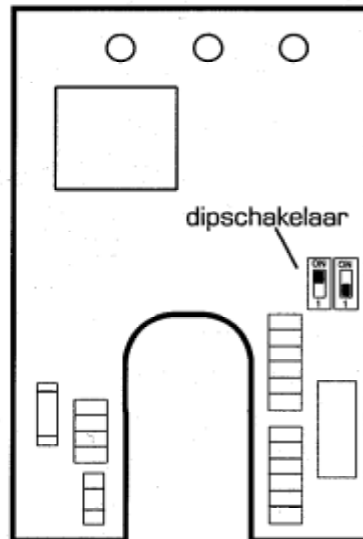
gevoelig



normaal



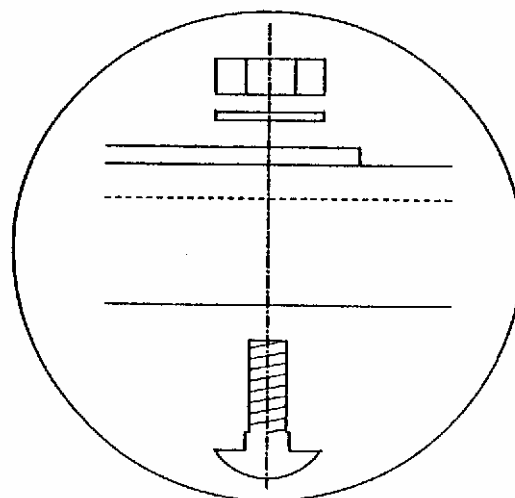
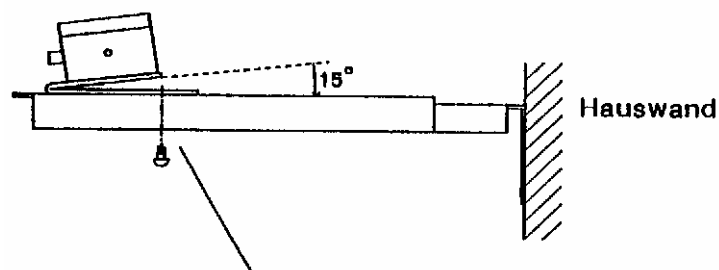
ongevoelig



De gevoeligheid van de regensensor kan met behulp van een 1-polige dipschakelaar in de voedingseenheid van de regenbewaking worden ingesteld.

Montage

De sensor moet zodanig gemonteerd worden dat het sensoroppervlak naar de weerszijde wijst. De helling mag slechts 15 graden bedragen opdat het regensignaal sneller wordt teruggezet.

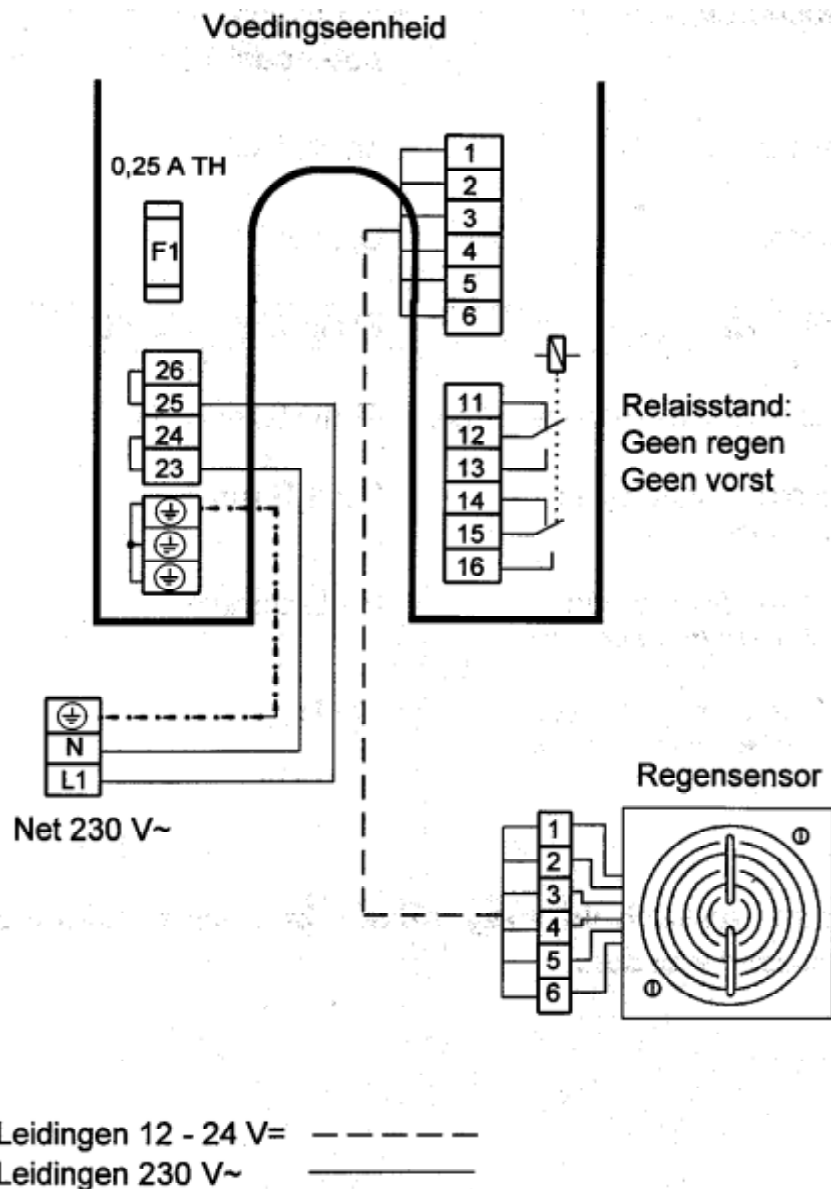


Technische gegevens

Werkingsspanning:	230 V~ / 50 Hz
Relaiscontacten:	5A bij 250 V / 50 Hz, potentiaalvrij
Eigenopname:	ca. 4,5 VA
Zekering:	0,25 A TH
Beschermklasse sensor:	IP 65 (DIN 40050)
Beschermklasse voedingseenheid:	IP 40 (DIN 40050)
Aanbevolen leidingtype (voedingsleiding):	3 x 1,5 mm ²
Aanbevolen leidingtype (voedingseenheid > sensoren):	6 x 0,5 mm ²
Maximale leidinglengte (voedingseenheid > sensoren):	150 m

De voedingseenheid mag alleen in droge ruimtes gemonteerd worden.

Aansluitschema



Garantie

Wij bieden garantie in het kader van de wettelijke bepalingen.

U gelieve het apparaat franco met een beschrijving van de fout/storing aan onze centrale serviceafdeling te zenden.

Gira
Giersiepen GmbH & Co. KG
Elektrotechnische installatie
systemen

Postbus 1220
42461 Radevormwald
Duitsland

Tel: +49 / 21 95 / 602 - 0
Fax: +49 / 21 95 / 602 - 339

www.gira.nl
info@gira.de