

Binaire in-/uitgang 1/3

Art. Nr. 0598 00

Stekkerzet

Art. Nr. 0588 00

Functie

Dit apparaat is een produkt van het *instabus* EIB-systeem en voldoet aan de EIBA-richtlijnen.

Gedetailleerde vakkennis door *instabus*-scholingen wordt veronderom dit apparaat correct te kunnen monteren.

De functie van het apparaat is van de software afhankelijk. Gedetailleerde informatie, welke software er kan worden geladen en welke functies hiermee mogelijk zijn alsmede de software zelf, vindt u in de produktdatabase van de fabrikant.

Binaire ingang

Een binaire ingang zendt in afhankelijkheid van de schakelflanken aan de ingang opdrachten naar de *instabus*-EIB.

De netspanning wordt door het apparaat naar een potentiaalvrij contact geleid. Het schakelsignaal wordt over dezelfde connector teruggevoerd.

Binaire uitgang

Een binaire uitgang schakelt een groep van verbruikers onafhankelijk van andere uitgangen.

Schakelopdrachten worden gegeven d.m.v. tastsensoren, infrarood sensoren of binaire ingangen van het *instabus*-EIB systeem.

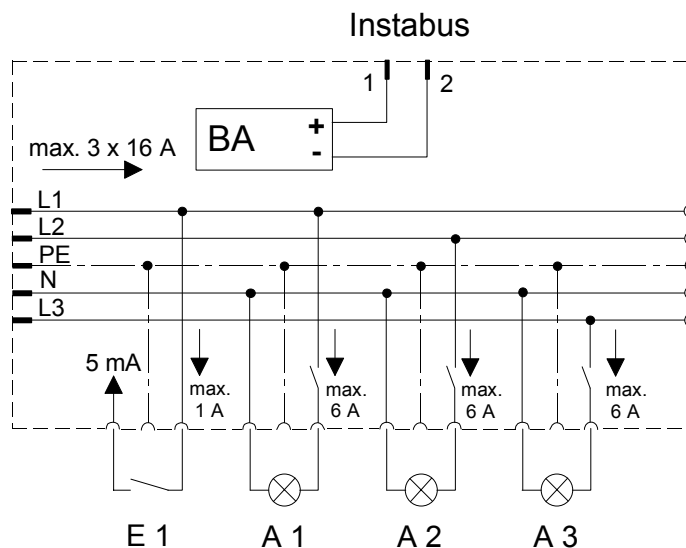
Montage

Opgelet! Installatie en montage van elektrische apparaten mag uitsluitend door een landelijk erkend electrotechnisch installateur worden uitgevoerd.

Planning, installatie en inbedrijfstelling van het apparaat geschieden met het behulp van een door EIBA gecertificeerde software.

Het aansluiten van de apparatt gebeurt d.m.v. de stekkerzet (artikel-nummer zie technische gegevens).

1 ingang, 3 uitgang



Technische gegevens

Spanning voor	
<i>instabus</i> EIB:	24 V DC (+6 / -4 V)
Net:	230/400 V AC
Opgenomen vermogen <i>instabus</i> EIB:	max. 150 mW
Aansluiting stekkerset:	Art. nr. 0588 00

Binaire ingang

Lengte v.d. ingangsled.:	max. 30 m
Signaalstroom:	ca. 4 mA
Signaalspanning	
"0" - signaal:	0 tot 25 V AC
"1" - signaal:	195 tot 253 V AC
Signaalduur:	min. 50 ms

Binaire uitgang

resistieve belasting:	1380 W
gloeilampen:	1000 W
HV halogeen:	1000 W
LV halogeen, conv. trafo:	200 W
fluorescentielampen	
ongecompenseerd:	500 W
duo schakeling:	1000 W
parallel gecompens.:	300 W
Kwikzilverdamplampen:	250 W
Halogeen metaaldamplampen:	200 W
Omgevingstemperatuur:	-5 °C tot +45 °C
Opslagtemperatuur:	-25° C tot +55 °C
Beveiligingsgraad:	IP 20
Afmetingen (in mm):	168 x 168 x 64 (B x H x L)

Garantie

Wij bieden garantie in het kader van de wettelijke bepalingen.

U gelieve het apparaat franco met een beschrijving van de fout/storing aan onze centrale serviceafdeling te zenden.

Gira
Giersiepen GmbH & Co. KG
Elektrotechnische installatie
systemen

Postbus 1220
42461 Radevormwald
Duitsland

Tel: +49 / 21 95 / 602 - 0
Fax: +49 / 21 95 / 602 - 339

www.gira.nl
info@gira.de