

Jalousieaktor 2fach

Bestell-Nr.: 0607 00

Funktion

Dieses Gerät ist ein Produkt des *instabus* EIB-Systems und entspricht den EIBA-Richtlinien. Detaillierte Fachkenntnisse durch *instabus*-Schulungen werden zum Verständnis vorausgesetzt. Die Funktion des Gerätes ist softwareabhängig. Detaillierte Informationen, welche Software geladen werden kann und welcher Funktionsumfang sich damit ergibt sowie die Software selbst, sind der Produktdatenbank des Herstellers zu entnehmen.

Mit dem Jalousieaktor können über zwei Kanäle je zwei Antriebe von Jalousien auf- bzw. abgefahren werden. Die Kanäle sind voneinander unabhängig. In Abhängigkeit der Betätigungsdauer werden die Lamellen geöffnet bzw. geschlossen.

Die Befehle erfolgen durch Betätigung von Tastsensoren, Jalousiesensoren, Infrarot - Sensoren oder Binäreingängen des *instabus*-EIB-Systems. Das Verstellen der Lamellen erfolgt durch Kurzzeitbetätigung, Auf / Ab-Betrieb erfolgt durch Langzeitbetätigung.

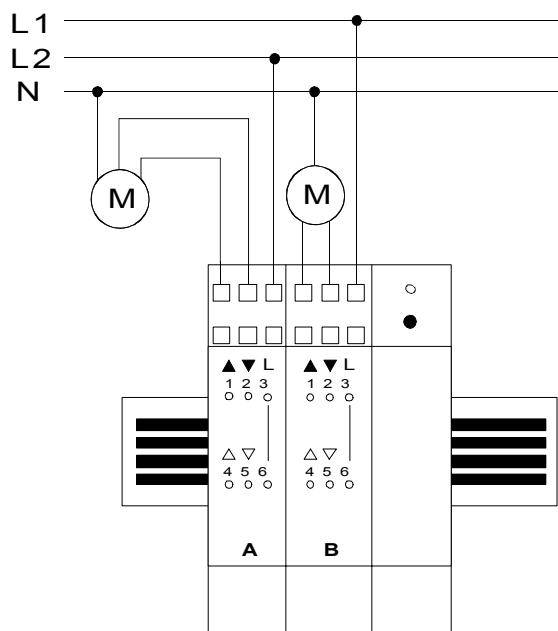
Der Jalousieaktor ist über das *instabus*-EIB-System verriegelbar (z.B. bei Sturm). Eine Betätigung ist bis zur Entriegelung nicht möglich. Der Befehl zur Entriegelung muß regelmäßig wiederholt werden.

Der Anschluß von verschiedenen Außenleitern an die beiden Kanäle ist zulässig. Die Ausgänge eines Kanals dürfen nur mit einem Außenleiter beschaltet werden.

Gefahrenhinweise

Achtung! Einbau und Montage elektrischer Geräte dürfen nur durch eine Elektrofachkraft erfolgen. Gefahren, die durch motorisch angetriebene Komponenten entstehen können, sind durch geeignete Sicherheitsmaßnahmen auszuschließen.

Planung, Installation und Inbetriebnahme des Gerätes erfolgen mit Hilfe einer von der EIBA zertifizierten Software.



Einstellung

Die Funktion des Gerätes ist softwareabhängig.

Die Zeit für Kurzzeitbetrieb (Lamellenverstellung) ist einstellbar.

Die Wartezeit bei direktem Richtungswechsel ist softwareabhängig.

Bei der Projektierung ist darauf zu achten, daß für Antriebe eine nicht zu unterschreitende Mindestumschaltzeit bei einem Laufrichtungswechsel erforderlich sein kann.

Technische Daten

Versorgung <i>instabus</i> EIB	: 24 V DC (+6 / -4 V)
Leistungsaufnahme <i>instabus</i> EIB	: max. 150 mW
Anschluß <i>instabus</i> EIB	: Druckkontaktgabe auf Datenschiene
Netz	: Steckklemmen 1 - 2,5 mm ² , eindrätig 1 - 2,5 mm ² feindrätig mit Stiftkabelschuh 1 - 1,5 mm ² feindrätig mit Aderendhülse
Schaltleistung AC - Jalousiemotor	: max. 500 VA
Umgebungstemperatur	: -5 °C bis +45 °C
Lagertemperatur	: -25 °C bis +70 °C
Schutzart	: IP 20
Einbaubreite	: 52,5 mm(3 TE)

Gewährleistung

Wir leisten Gewähr im Rahmen der gesetzlichen Bestimmungen.

Bitte schicken Sie das Gerät portofrei mit einer Fehlerbeschreibung an unsere zentrale Kundendienststelle.

Gira
Giersiepen GmbH & Co. KG
Service Center
Dahlienstrasse 12
D-42477 Radevormwald



Das CE-Zeichen ist ein Freiverkehrszeichen, das sich ausschließlich an die Behörde wendet und keine Zusicherung von Eigenschaften beinhaltet.

Gira
Giersiepen GmbH & Co. KG
Postfach 1220
42461 Radevormwald

Telefon: 02195 / 602 - 0
Telefax: 02195 / 602 - 339
Internet: www.gira.de