

## Jaloezieactor 2voudig

Art. Nr.: 607 00

### Functie

Dit apparaat is een produkt van het *instabus* EIB-systeem en voldoet aan de EIBA-richtlijnen. Gedetailleerde vakkennis door *instabus*-scholingen wordt verondersteld om dit apparaat correct te kunnen monteren.

De functie van het apparaat is van de software afhankelijk. Gedetailleerde informatie, welke software er kan worden geladen en welke functies hiermee mogelijk zijn alsmede de software zelf, vindt u in de produktdatabase van de fabrikant.

Met de Jaloezieaktor kunnen via twee kanalen telkens twee aandrijvingen van jaloeziën omhoog c.q. omlaag worden gezet. De kanalen zijn onafhankelijk van elkaar. Afhankelijk van de bedieningsduur worden de lamellen geopend resp. gesloten.

De commando's worden gegeven d.m.v. pulssensoren, jaloeziesensoren, infrarood sensoren of via de binaire ingangen van *instabus* EIB-systeem. Het verstellen van de lamellen gebeurt door kortstondige bediening, de beweging omhoog/omlaag door langdurige bediening.

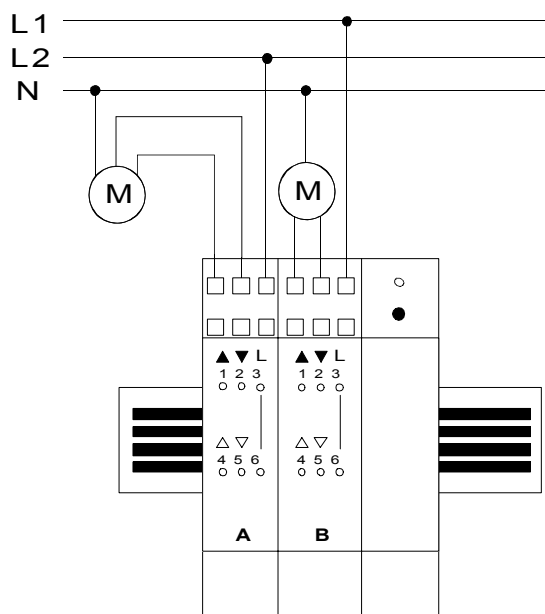
De Jaloezieaktor kan via het *instabus*-EIB systeem worden vergrendeld (bijv. bij storm). Het bedienen is pas na de ontgrendeling weer mogelijk. Het ontgrendelingscommando moet regelmatig worden herhaald. Het aansluiten van verscheidene buitengeleiders op de beide kanalen is toegestaan. De uitgangen van een kanaal mogen maar op één buitengeleider worden aangesloten.

### Gevaarinstructies

**Let op! Installatie en montage van elektrische apparaten mag uitsluitend door een landelijk erkend electrotechnisch installateur worden uitgevoerd.**

**Gevaren, die door motorisch aangedreven componenten kunnen ontstaan, dienen d. m. v. geschikte veiligheidsmaatregelen te worden uitgesloten.**

Planning, installatie en inbedrijfstelling van het apparaat geschieden met behulp van een door de EIBA gecertificeerde software.



### Instelling

De werking van het apparaat is van de software afhankelijk.  
De tijd voor kortstondig bedrijf (lamellenverstelling) is instelbaar.

De wachttijd bij directe richtingwijziging is afhankelijk van de gebruikte software. Bij het projecteren dient men erop te letten dat voor aandrijvingen een niet onderschrijfbare minimum omschakeltijd bij looprichtingswijziging noodzakelijk kan zijn.

## Technische gegevens

Spanning voor <i>instabus</i> EIB	: 24 V DC (+6 / -4 V)
Opgenomen vermogen <i>instabus</i> EIB	: max. 150 mW
Aansluiting <i>instabus</i> EIB Net	: Met drukcontact op data rail : Insteekklommen 1 - 2,5 mm <sup>2</sup> , eendradig 1 - 2,5 mm <sup>2</sup> fijndradig met stiftkabelschoen 1 - 1,5 mm <sup>2</sup> fijndradig met adereindhuls
Geschakeld vermogen AC - jaloeziemotor	: max. 500 VA
Omgevingstemperatuur	: -5 °C tot +45 °C
Opslagtemperatuur	: -25 °C tot +70 °C
Beveiligingsgraad	: IP 20
Inbouwbreedte	: 52,5 mm(3 modulen)

## Garantie

Wij bieden garantie in het kader van de wettelijke bepalingen.

**U gelieve het apparaat franco met een beschrijving van de fout/storing aan onze centrale serviceafdeling te zenden.**

Gira  
Giersiepen GmbH & Co. KG  
Elektrotechnische installatie  
systemen

Postbus 1220  
42461 Radevormwald  
Duitsland

Tel: +49 / 21 95 / 602 - 0  
Fax: +49 / 21 95 / 602 - 339

[www.gira.nl](http://www.gira.nl)  
[info@gira.de](mailto:info@gira.de)