

Schaltaktor 2fach 6 A

Bestell-Nr.: 0608 00

Schaltaktor 4fach 6 A

Bestell-Nr.: 0616 00

Systeminformation

Dieses Gerät ist ein Produkt des Instabus-EIB-Systems und entspricht den EIBA-Richtlinien. Detaillierte Fachkenntnisse durch Instabus-Schulungen werden zum Verständnis vorausgesetzt. Die Funktion des Gerätes ist softwareabhängig. Detaillierte Informationen, welche Software geladen werden kann und welcher Funktionsumfang sich damit ergibt sowie die Software selbst, sind der Produktdatenbank des Herstellers zu entnehmen. Planung, Installation und Inbetriebnahme des Gerätes erfolgen mit Hilfe einer von der EIBA zertifizierten Software. Die Produktdatenbank und die technischen Beschreibungen finden Sie aktuell im Internet unter www.gira.de

Funktion

Mit dem Schaltaktor können zwei bzw. vier Gruppen von Lasten unabhängig voneinander geschaltet werden.

Schaltbefehle erfolgen durch Betätigung von Tastsensoren, Infrarot-Sensoren oder Binäreingängen des Instabus-EIBSystems.

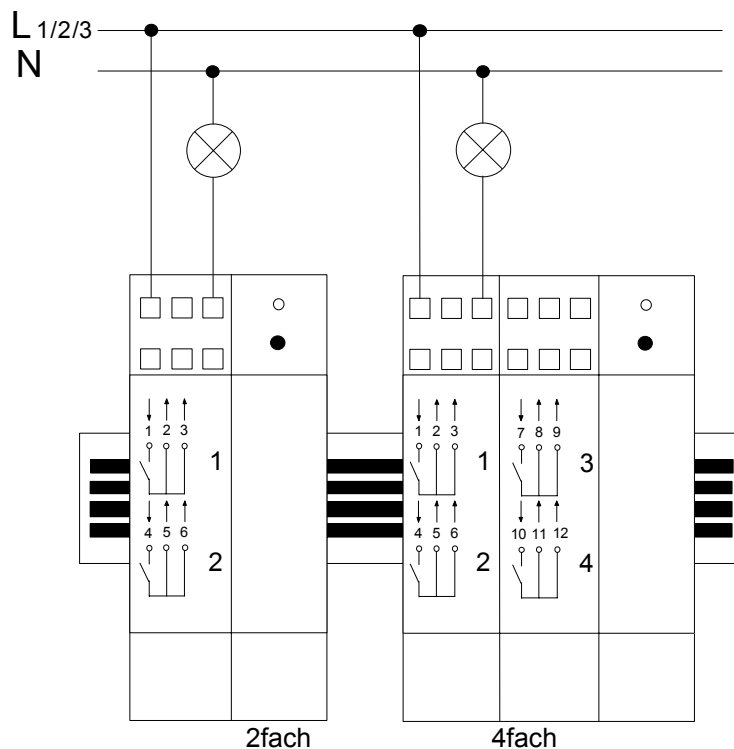
Der Anschluss von verschiedenen Außenleitern an die beiden Kanäle ist zulässig.

Montage

Achtung! Einbau und Montage elektrischer Geräte dürfen nur durch eine Elektrofachkraft erfolgen. Dabei sind die geltenden Unfallverhütungsvorschriften zu beachten.

Zur Vermeidung eines elektrischen Schlags, vor Arbeiten am Gerät freischalten (Sicherungsautomat abschalten).

Bei Nichtbeachtung der Installationshinweise können Brand oder andere Gefahren entstehen.



Technische Daten

| | |
|---|--|
| Versorgung | |
| Instabus EIB: | 21 - 32 V DC |
| Leistungsaufnahme Instabus EIB: | max. 150 mW |
| Anschluß | |
| Instabus EIB: | Druckkontaktgabe auf Datenschiene |
| Netz: | Steckklemmen |
| | 1 - 2,5 mm ² , eindrätig |
| | 1 - 2,5 mm ² feindrätig mit Stiftkabelschuh |
| | 1 - 1,5 mm ² feindrätig mit Aderendhülse |
| max. Schaltleistung | |
| Glühlampen: | 1000 W |
| HV - Halogen: | 1000 W |
| NV - Halogen (abhängig vom Vorschaltgerät): | 200 bis 500 W |
| Leuchtstofflampen | |
| umkompensiert: | 500 W |
| Duo-Schaltung: | 1000 W |
| parallel kompensiert: | 2 x 58 W |
| Klemmenstrom: | 10 A |
| Umgebungstemperatur: | -5 °C bis +45 °C |
| Lagertemperatur: | -25 °C bis +70 °C |
| Schutzart: | IP 20 |
| Schaltaktor 2fach | |
| Einbaubreite: | 35 mm (2 TE) |
| Schaltaktor 4fach | |
| Einbaubreite: | 52,5 mm (3 TE) |

Gewährleistung

Wir leisten Gewähr im Rahmen der gesetzlichen Bestimmungen.

Bitte schicken Sie das Gerät portofrei mit einer Fehlerbeschreibung an unsere zentrale Kundendienststelle.

Gira
Giersiepen GmbH & Co. KG
Service Center
Dahlienstrasse 12
D-42477 Radevormwald



Das CE-Zeichen ist ein Freiverkehrszeichen, das sich ausschließlich an die Behörde wendet und keine Zusicherung von Eigenschaften beinhaltet.

Gira
Giersiepen GmbH & Co. KG
Postfach 1220
42461 Radevormwald

Telefon: 02195 / 602 - 0
Telefax: 02195 / 602 - 339
Internet: www.gira.de