

Schakelactor 2voudig

Art. Nr. 0612 00

Schakelactor 4voudig

Art. Nr. 0616 00

Functie

Deze apparaten zijn producten van het *instabus* EIB-systeem en voldoet aan de EIBA-richtlijnen. Gedetailleerde vakkennis door *instabus*-scholingen worden voor een goed begrip vooropgesteld.

De functie van het apparaaten is van de software afhankelijk. Gedetailleerde informaties, welke software er kan worden geladen en welke functies hiermee mogelijk zijn alsmede de software zelf, vindt u in de produktdatabase van de fabrikant.

Met de Schakelactor kunnen twee resp. vier groepen van verbruikers onafhankelijk van elkaar worden geschaklet.

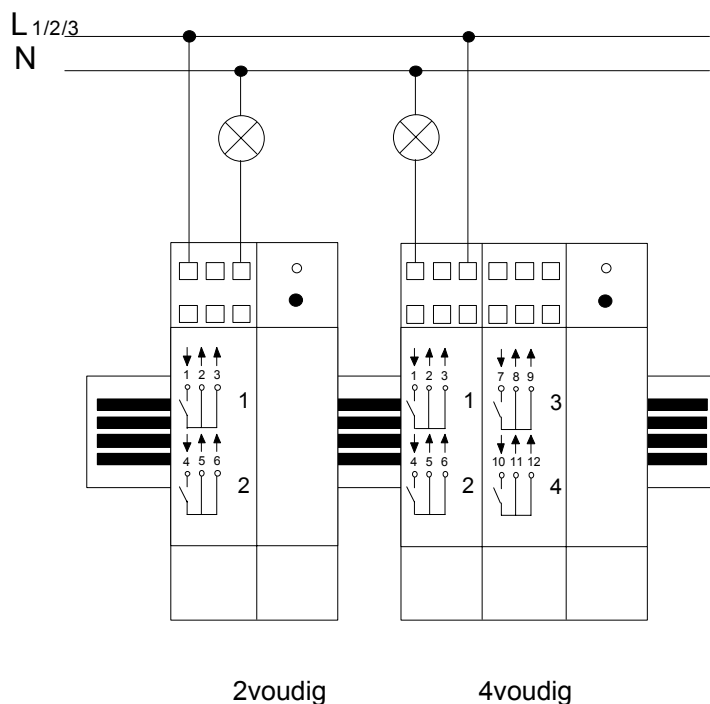
De commando's worden gegeven d.m.v. pulssensoren, infrarood sensoren of via de binaire ingangen van het *instabus* EIB-systeem.

Het aansluiten van verscheidene buitengeleiders op de kanalen is toegestaan.

Montage

Opgelet! Installatie en montage van elektrische apparaten mag uitsluitend door een landelijk erkend electrotechnisch installateur worden uitgevoerd.

Planning, installatie en inbedrijfstelling van het apparaat geschieden met het behulp van een door EIBA gecertificeerde software.



Technische gegevens

Spanning voor <i>instabus</i> EIB:	24 V DC (+6 / -4 V)
Opgenomen vermogen <i>instabus</i> EIB:	max. 150 mW
Aansluiting	
<i>instabus</i> EIB:	Met drukcontact op data rail
Net:	Insteekklemmen
	1 - 2,5 mm ² , eendradig
	1 - 2,5 mm ² fijndradig met stiftkabelschoen
	1 - 1,5 mm ² fijndradig met adereindhuls
Geschakeld vermogen	
gloeilampen:	1000 W
HV halogeen:	1000 W
LV halogeen, conv. trafo (afhankelijk van het voorschakelapp.):	200 - 500 W
fluorescentielampen	
ongecompenseerd:	500 W
duo schakeling:	1000 W
parallel gecompens.:	2 x 58 W (<= 14 µF)
Klemmenstroom:	10 A
Omgevingstemperatuur:	-5 °C tot +45 °C
Opslagtemperatuur:	-40 °C tot +55 °C
Beveiligingsgraad:	IP 20
Schakelactor 2voudig	
Inbouwbreedte:	35 mm(2 modulen)
Schakelactor 4voudig	
Inbouwbreedte:	52,5 mm(3 modulen)

Garantie

Wij bieden garantie in het kader van de wettelijke bepalingen.

U gelieve het apparaat franco met een beschrijving van de fout/storing aan onze centrale serviceafdeling te zenden.

Gira
Giersiepen GmbH & Co. KG
Elektrotechnische installatie
systemen

Postbus 1220
42461 Radevormwald
Duitsland

Tel: +49 / 21 95 / 602 - 0
Fax: +49 / 21 95 / 602 - 339

www.gira.nl
info@gira.de