

Schakelactormoduul 2voudig

voor verlichtingstechnische toepassingen

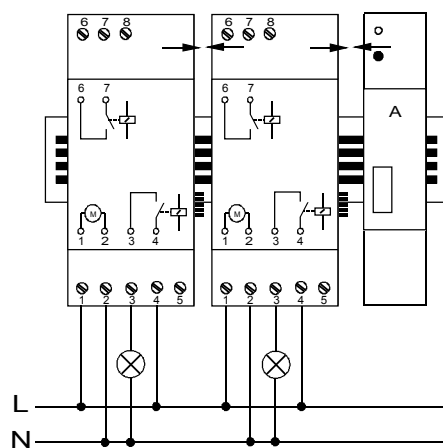
Art. Nr.: 0620 00

voor verlichtingstechnische en motorische toepassingen

Art. Nr.: 0891 00

Functie

Dit apparaat is een produkt van het *instabus* EIB-systeem en voldoet aan de EIBA-richtlijnen. Gedetailleerde vakkennis door *instabus*-scholingen wordt verondersteld om dit apparaat correct te kunnen monteren. De functie van het apparaat is van de software afhankelijk. Zij wordt in het **buskoppelingmoduul** geladen. Gedetailleerde informatie, welke software er kan worden geladen en welke functies hiermee mogelijk zijn alsmede de software zelf, vindt u in de produktdatabase van de fabrikant.



Met de Schakelactor kunnen twee groepen van verbruikers onafhankelijk van elkaar worden geschakeld. De commando's worden gegeven d.m.v. pulssensoren, infrarood sensoren of via de binaire ingangen van het *instabus* EIB-systeem. De aansluiting van verschillende buiten-geleiders op de kanalen is toegestaan. Er kunnen twee modules op een buskoppelaar worden aangesloten. Een combinatie met sensormodules is niet toegestaan. De actor dient op netspanning te worden aangesloten, conform aansluitschema.

Na terugkeer netspanning

- De actor voor lichttechnische toepassingen keert terug in de schakelstand van voor de netstoring.
Opgelet! De actor kan korte tijd (< 1 sec.) inschakelen.
- De actor voor lichttechnische en motorische toepassingen blijft uitgeschakeld.

Montage

De schakelaar op de DIN-profielrail vastklikken, naar rechts schuiven en op het buskoppelingsmoduul resp. een reeds aanwezige actor aansluiten. Bij demontage de schakelactor op de DIN-rail naar links schuiven tot de steek-verbinding op het buskoppelingsmoduul vrij is. Vervolgens ontgrendelen en demonteren.

Let op

Opgelet! Installatie en montage van elektrische apparaten mag uitsluitend door een landelijk erkend electrotechnisch installateur worden uitgevoerd.

Planning, installatie en inbedrijfstelling van het apparaat geschieden met behulp van een door de EIBA gecertificeerde software.

Technische gegevens

Spanning voor Net	: 230 V AC
Opgenomen vermogen <i>instabus</i> EIB Net	: 10 mW : 2,5 VA
Aansluiting <i>instabus</i> EIB Net	: via buskoppelingmoduuil : Schroefklemmen 2 x 2,5 mm ²
Geschakeld vermogen	
resistieve belasting	: 2300 W
gloeilampen	: 2300 W
HV halogeen	: 2000 W
LV halogeen, inductieve trafo	: 500 VA
TRONIC trafo	: 1500 W
fluorescentielampen	
ongecompenseerd	: 900 W
duo schakeling	: 1500 W
parallel gecompens.	: 320 W
Kwikzilverdamplampen	: 1000 W
Halogeen metaaldamplampen	: 1000 W
Omgevingstemperatuur	: -5 °C tot +45 °C
Opslagtemperatuur	: -25 °C tot +70 °C
Beveiligingsgraad	: IP 20
Inbouwbreedte	: 35 mm (2 Modulen)

Garantie

Wij bieden garantie in het kader van de wettelijke bepalingen.

U gelieve het apparaat franco met een beschrijving van de fout/storing aan onze centrale serviceafdeling te zenden.

Gira
Giersiepen GmbH & Co. KG
Elektrotechnische installatie
systemen

Postbus 1220
42461 Radevormwald
Duitsland

Tel: +49 / 21 95 / 602 - 0
Fax: +49 / 21 95 / 602 - 339

www.gira.nl
info@gira.de