

Binaire uitgang 16-voudig 2.0

Art. Nr.: 0628 00

Systeeminformatie

Dit apparaat is een onderdeel van het Instabus EIB-systeem en is ontwikkeld volgens de EIBA-richtlijnen. Door Instabusscholing verkregen vakkennis is vereist voor een goed begrip van het systeem.

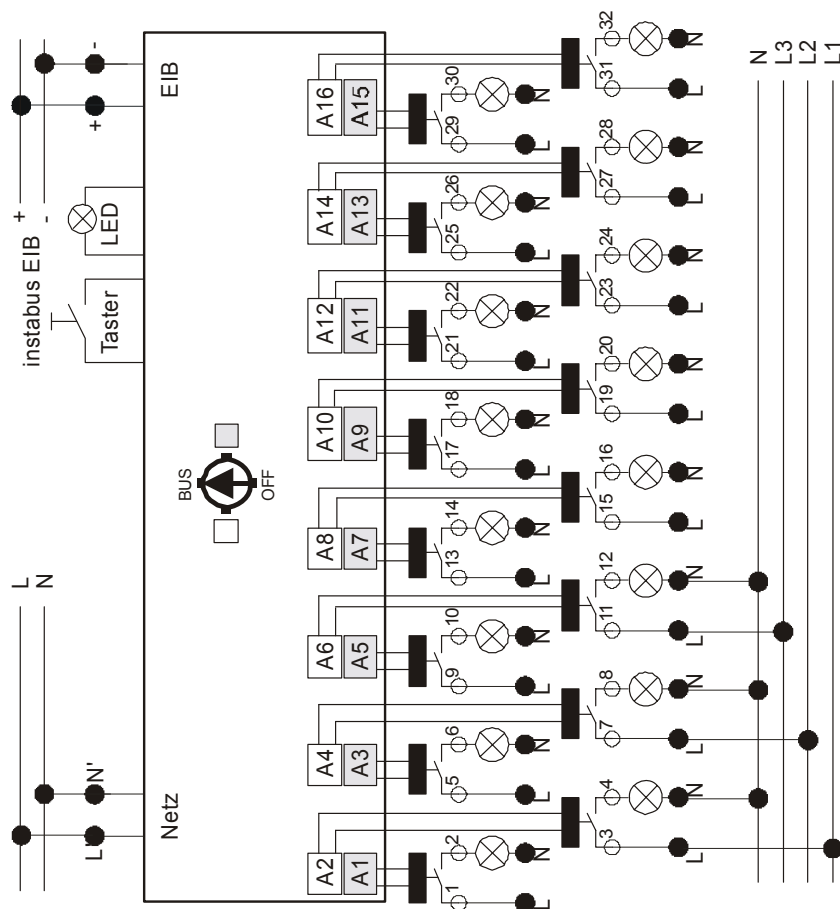
De functie van het apparaat is afhankelijk van de gebruikte software. In de product-databank van de fabrikant en in de technische documentatie kunt u uitvoerige informatie vinden over het laden van de juiste software en de bijbehorende functies evenals informatie over de software zelf.

De planning, installatie en inbedrijfname van het apparaat worden verricht aan de hand van gecertificeerde software van EIBA.

Functie

Met de schakelactor kunnen 16 verbruikers via potentiaalvrije sluitcontacten onafhankelijk van elkaar worden geschakeld. De aansluiting van diverse buitengeleiders op de uitgangen is toegestaan. De busaansluiting geschiedt via een busaansluitklem; een dataraail is niet nodig. Het apparaat heeft een voedingsspanning van 230 VAC nodig (klemmen L' en N').

De uitgangen worden naar aanleiding van de ontvangen bustelegrammen resp. in- of uitgeschakeld.



Testfunctie

Met behulp van een draaischakelaar staan de volgende testfuncties ter beschikking:

BUS: schakelen van de uitgangen van gem. ontvangen bustelegrammen
OFF: alle uitgangen worden uitgeschakeld
Licht veld: uitgangen met even getallen worden ingeschakeld
Donker veld: uitgangen met oneven getallen worden ingeschakeld

Er moet vastgesteld worden, dat de relais-uitgangen voor inbedrijfstelling met verbruikers (tengevolge van transport enz.) niet ingeschakeld zijn. Daarvoor dient de draaischakelaar een hele omwenteling, in de kloksgewijs richting, ge-draaid te worden. Let op! Hiervoor moet de netspanning van 230 V en de bus-spanning aangesloten zijn.

Waarschuwingen

Let op! De inbouw en montage van elektrische apparatuur dient alleen door een elektro-monteur te worden uitgevoerd. Bij uitval van de hulpspanning kunnen binnenkomende telegrammen tot ondefinieerbare toestanden aan de uitgangs-zijde leiden. Daarom moeten hulpspanning en busspanning gezamenlijk afge-zekerd zijn. Is dit niet mogelijk, dan moet door eventuele extra maatregelen gewaarborgd zijn, dat ook bij ongewenste schakeltoestand geen schade aan apparaten en personen kan ontstaan.

Technische gegevens

Voeding:	
Instabus EIB:	24 V DC (+ 6 / - 4 V)
Hulpspanning:	
Voeding apparaten:	~ 230 V
Aansluitingen:	
Instabus EIB:	aansluit- en aftakklemmen (meegeleverd)
Net:	schroefklemmen 2 x 1.5 mm ² eendraads 2 x 1.5 mm ² fijndradig met draadeindhuls DIN 46228 (kleinste diameter 0,1 mm)
Uitgangen:	
Soort contact:	16 potentiaalvrije sluitcontacten
Nominale spanning:	~ 230 V, meerfasig
Nominale stroom:	10 A, bij ohmsche belasting
Nominaal vermogen:	max. 2300 VA
Gloeilampen:	max. 1300 W
Halogeenlampen:	~ 230 V, max. 850 W
Fluorescentielampen:	max. 700 W, niet-gecompenseerd
Elektronische voorschakel- apparaten:	58 W max. 7 stuks 36 W max. 13 stuks 18 W max. 17 stuks
Energie-spaarlampen:	9 W max. 32 stuks 13 W max. 23 stuks 15 W max. 20 stuks
Omgevingstemperatuur:	+ 5 °C bis + 45 °C
Beschermingsklasse:	IP 20
Afmetingen (bxhxd):	140 x 90 x 60 mm
Inbouwbreedte:	140 mm (8 TE)
Gewicht:	460 g

Garantie

Wij bieden garantie in het kader van de wettelijke bepalingen.

U gelieve het apparaat franco met een beschrijving van de fout/storing aan onze centrale serviceafdeling te zenden.

Gira
Giersiepen GmbH & Co. KG
Elektrotechnische installatie
systemen

Postbus 1220
42461 Radevormwald
Duitsland

Tel: +49 / 21 95 / 602 - 0
Fax: +49 / 21 95 / 602 - 339

www.gira.nl
info@gira.de