

Jalousiebesturing

Jalousiebesturingstoets

Art. nr.: 644 xx

Jalousiebesturingstoets met sensoraansluiting

Art. nr.: 820 xx

Functie

De jalousiebesturingstoets is een component van het Jalousiebesturingssysteem en wordt in combinatie met het inzetregelmoduul in een wanddoos conform DIN 49073 (advies: diepe doos) gemonteerd.

Met de toets ▲ wordt de jaloezie opgehaald en met de toets ▼ neergelaten.

Toets kort indrukken (max. 1 seconde):

Er wordt een impuls overeenkomstig de duur van de toetsbediening gegenereerd. Deze functie dient b.v. ter verstelling van jaloezielamellen.

Na langer indrukken (min. 1 seconde):

De jaloeziebesturing schakelt in de houdstand ('continu-bedrijf').

De Jalousiebesturing werd voor het schakelen van jaloezie- resp. rolluikmotoren ontwikkeld. Geen andere gewichtslasten schakelen.

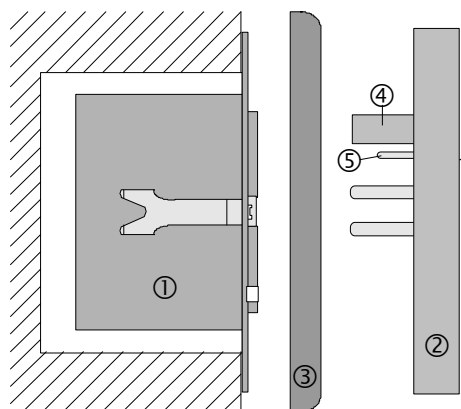
Bij parallel schakelen van jaloeziemotoren beslist instructies van de motorfabrikanten in acht nemen. Alleen jaloezieën resp. rolluiken met eindschakelaars (mechanisch of elektronisch) gebruiken.

Door de elektronische vergrendeling van het opzetmoduul wordt een minimale omschakeltijd van ca. 1 seconde gerealiseerd.

Instructies van de motorfabrikanten met betrekking tot de omschakeltijd en de max. inschakelduur (ID) in acht nemen.

Gevaarinstructies

Attentie! Inbouw en montage van elektrische apparaten mogen alleen geschieden door een erkend elektriciën.



Installatie-instructies

De jalousiebesturingstoets kan alleen in combinatie met het inzetregelmoduul in bedrijf gesteld worden.

Het inzetregelmoduul ① wordt in een wanddoos conform DIN 49073 (advies: diepe doos) gemonteerd.

De aansluitklemmen van het inzetmoduul dienen beneden te liggen.

De jalousiebesturingstoets ② wordt samen met het frame ③ op het inzetregelmoduul gestoken.

De elektrische contactgeving geschiedt via de stekers ④ en ⑤.

Aansluiting sensors (alleen bij jalousiebesturingstoets met sensoraansluiting)

Belangrijk: De sensor kabel heeft veiligheidslaag-spanning (VLS).

Installatievoorschriften conform VDE 0100 in acht nemen.

Zonnesensor: De zonnesensor wordt op het raam bevestigd en maakt de zonweringsfunctie mogelijk.

Kies de positie van de sensor, tot waar de jaloezie bij overschrijding van de helderheid gestuurd dient te worden.

Voorafgaand aan het uitvoeren van de zonweringsfunctie dient de jaloezie bij 'continubedrijf' (looptijd 2 minuten) in de bovenste eindpositie gestuurd te worden.

De zonweringsfunctie start ca. 2 minuten na overschrijding van de op de fabriek ingestelde helderheidswaarde (ca. 20000 lux), de jaloezie gaat omlaag.

Deze vertraging (hysteresis) met ca. 2 minuten is noodzakelijk, om kortstondige helderheidsschommelingen te compenseren. De jaloezie resp. het rolluik wordt niet bij iedere helderheidsafwijking op- of neergehaald.

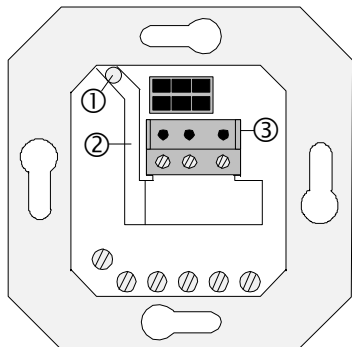
Wanneer de ingestelde helderheidswaarde ten minste 15 minuten lang onderschreden is, wordt de jaloezie weer opgehaald (kortstondige helderheidsafwijkingen worden niet verdisconteerd).

Glasbreuksensor: De glasbreuksensor wordt op het raam bevestigd. Bij vernieling van het glas wordt de jaloezie in de onderste eindpositie gestuurd. Toepassing: bescherming tegen regen en wind bij glasschade.

De glasbreukmelding wordt met de toets ▲ teruggezet en de jaloezie gaat omhoog.

Glasbreuksensors mogen niet samen met de windsensor worden gebruikt. De windbeschermingsfunctie via de extensie-ingang ▲ (jaloezie gaat omhoog) is na een glasbreuk geblokkeerd, de jaloezie of het rolluik blijft gesloten.

A)



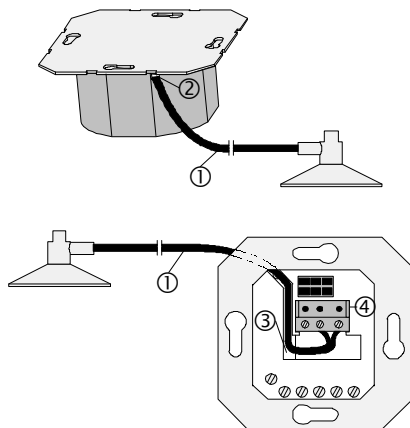
Uit-zicht montage (afbeelding A):

Voor verzonken montage van de sensor-kabel geschikt type kabel kiezen.

Aanbeveling: telefoonkabel J-Y(ST)Y 2x2x0,6 mm². De afzonderlijke aders van de sensor-kabel worden door een isolatieslang (bijgeleverd bij opzetmodules met sensor-aansluiting) getrokken. De kabel wordt vervolgens, samen met de isolatieslang, door de opening ① van het inzetregelmoduul gestoken en door het kabelkanaal ② naar de aansluitklem ③ geleid. De isolatieslang dient de afzonderlijke aders vanaf de buitenste kabelisolatie tot aan de aansluitklem te omsluiten.

De aansluitklem (bij opzetmodules met sensor-aansluiting bijgeleverd) wordt overeenkomstig de afbeelding in het inzetregelmoduul geplaatst.

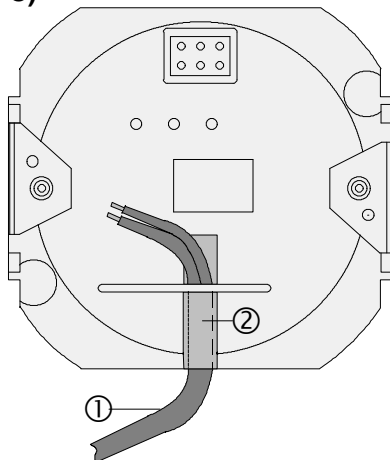
B)



Inzicht-montage (opzetmodules met sensoraansluiting), versie 1 (afbeelding B):

De sensor-kabel wordt achter de houderplaat ① (tussen de wand en de houderplaat) door de opening ② in de kabelgoot ③ van het inzetregelmoduul geleid. De kabel wordt rechtstreeks via de kabelgoot naar de aansluitklem ④ doorgetrokken. De kabel dient precies in de kabelgoot te liggen en mag geen lussen richting 230 V aansluitklem-compartiment vertonen.

c)

**Inzicht-montage (opzetmodules met sensoraansluiting), versie 2 (afbeelding C):**

De sensorkabel ① wordt door het kabelkanaal ② in het opzetmoduul naar de aansluitklem in het inzetregelmoduul getrokken.

Fabrieksgarantie

Op onze toestellen geven wij - behoudens de aanspraak van de eindgebruiker krachten koopcontract jegens de dealer - de volgende garantie:

1.

Onze garantie omvat naar onze keuze reparatie of levering van een nieuw toestel, wanneer de werking van het toestel op grond van aantoonbare materiaal- of fabricagefouten te wensen overlaat of het toestel in het geheel niet functioneert.

2.

De garantieperiode is vastgelegd in onze algemene verkoopvoorwaarden. De geldigheid van de garantieaanspraak dient via een bijgesloten factuur met koopdatum, leverbon of vergelijkbare documentatie te worden aangetoond.

3.

De koper draagt in alle gevallen de transportkosten.

Gelieve het toestel franco en vergezeld van een storingsbeschrijving aan onze centrale dienst klantenservice op te sturen:

Nederlande

Technische Unie B.V.
Bovenkerkerweg 10 - 12
NL - 1180 AX Amstelveen
Tel. 020/ 5450345
Fax 020 / 6437092
339

Belgien

Gira
Postfach 1220
D-42461 Radevormwald
Tel. +49 2195 / 602 - 0
Fax +49 2195 / 602 -



Het CE-teken is een vrijhandelsteken dat uitsluitend voor de autoriteiten bedoeld is en geen toezegging van produkteigenschappen inhoudt.

Gira
Giersiepen GmbH & Co. KG
Postfach 1220
D - 42461 Radevormwald
Telefon: +49 2195 / 602 - 0
Telefax: +49 2195 / 602 - 339
Internet: <http://www.gira.de>