

Управление жалюзи

Управляющий кнопочный выключатель

Артикул: 0644 xx

Управляющий кнопочный выключатель с подключением датчиков

Артикул: 0820 xx

Функциональное назначение

Управляющий кнопочный выключатель является элементом системы управления жалюзи и устанавливается совместно со вставкой управления жалюзи в коробку для скрытого монтажа (рекомендуется глубокая коробка) по нормам DIN 49073.

Клавиша ▲ позволяет поднять жалюзи, а клавиша ▼ - опустить.

Кратковременное нажатие (менее 1 секунды):

Формируется импульс, соответствующий длительности нажатия, используемый для изменения угла наклона пластин жалюзи.

Длительное нажатие (более 1 секунды):

Используется для открытия и закрытия жалюзи, остановка осуществляется автоматически.

Приборы управления жалюзи разработаны специально для включения электропривода жалюзи и рольставней.

Иную нагрузку подключать не разрешается.

При параллельном включении нескольких двигателей привода жалюзи обязательно следует соблюдать рекомендации производителя электропривода.

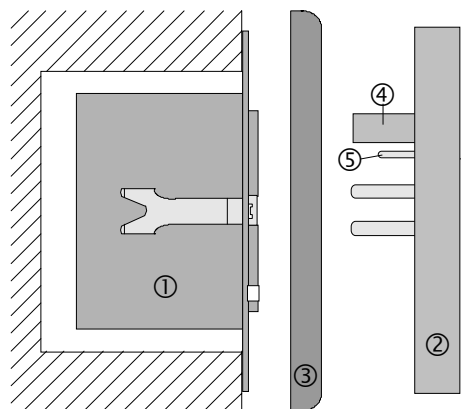
Следует использовать только жалюзи и рольставни с концевым выключателем (электрическим или механическим).

Электронная блокировка накладки обеспечивает минимальное время переключения, равное 1 секунде.

Соблюдайте указание производителей электропривода относительно времени переключения и максимального времени включения.

Указание по технике безопасности

Внимание! Монтаж и установка электрических приборов может проводиться только квалифицированным персоналом.



Указания по установке

Управляющий кнопочный выключатель можно использовать только совместно со вставкой управления жалюзи.

Вставка управления жалюзи ① устанавливается в монтажную коробку в соответствии с нормами DIN 49073 (рекомендуется глубокая коробка).

При этом клеммы подключения вставки должны располагаться снизу.

Управляющий кнопочный выключатель ② вместе с рамкой ③ надевается на вставку.

Электрический контакт осуществляется с помощью штекеров ④ и ⑤.

Подключение датчиков (только для управляющего выключателя с подключением датчиков)

Важно: проводка датчиков имеет низкое защитное напряжение (SELV). Учитывать правила установки оборудования VDE 0100.

Солнечный датчик: Солнечный датчик укрепляется на оконном стекле и обеспечивает возможность автоматической защиты от солнечных лучей.

Выберете такое положение датчика, до которого должны опускаться жалюзи, при превышении допустимого уровня освещенности.

Перед включением функции автоматической защиты от солнца жалюзи должны быть подняты до конечного положения (длительность 2 минуты).

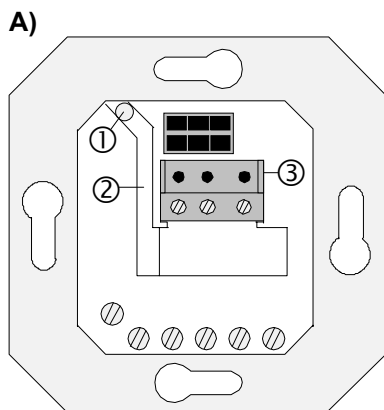
Функция защиты от солнца активизируется приблизительно через 2 минуты после превышения допустимого значения освещенности (прим. 20000 Люкс), и опускает жалюзи.

Эта задержка примерно на 2 минуты необходима для компенсации кратковременного изменения освещенности. В результате жалюзи не будут реагировать на каждое случайное изменение освещенности.

Если значение освещенности в течение минимум 15 минут остается ниже установленного изготовителем значения, то жалюзи снова поднимаются (кратковременное изменение освещенности игнорируется).

Датчик разбитого стекла: Датчик разбитого стекла устанавливается на оконное стекло. Если разбивается оконное стекло, жалюзи опускаются в нижнее положение и блокируются в нем. Применяется для защиты от атмосферных воздействий при разбитии оконного стекла. Нажатие клавиши ▲ позволяет разблокировать и поднять жалюзи.

Датчик разбитого стекла нельзя применять вместе с ветровым датчиком. Если разбивается стекло, то функция защиты ▲ (подъем жалюзи) от ветра оказывается заблокированной, в результате жалюзи или рольставни остаются закрытыми.

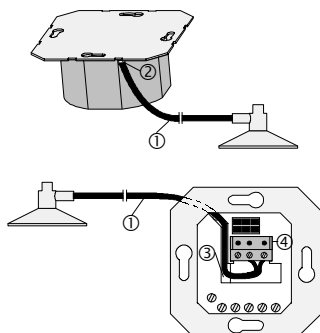
**Скрытый монтаж выключателя (рис А):**

Выберете кабель, подходящий для скрытого монтажа проводки датчика.

Рекомендация: телефонный кабель J-Y(ST)Y 2x2x0,6 мм². Отдельные жилы кабеля датчика продеваются в изоляционную трубку (прилагается к накладкам, рассчитанным на подключение датчиков). Кабель в изоляционной трубке продевается через отверстие ① вставки и по подводящему каналу ② проходит к клеммам ③. Отдельные жилы должны целиком находиться в изоляционной трубке: от внешней изоляции кабеля до соединительных клемм.

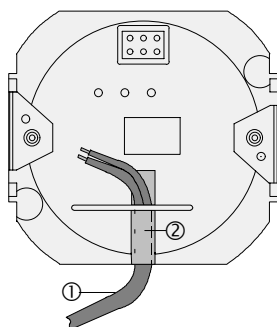
Соединительные клеммы (прилагаются к накладкам, рассчитанным на подключение датчиков) укладываются во вставку, как показано на рисунке.

B)

**Наружный монтаж (управляющий выключатель с подключением датчиков) вариант 1 (рис B):**

Кабель датчика ① проводят через отверстие в основании выключателя ②, по каналу проводки ③ внутрь вставки. По каналу проводки он подходит непосредственно к соединительным клеммам ④. Кабель должен лежать точно в канале проводки, чтобы не образовывать петлю вокруг клемм на 230 В.

C)

**Наружный монтаж (управляющий выключатель с подключением датчиков) вариант 2 (рис C):**

Кабель датчика ① проходит через канал проводки ② в накладке к соединительным клеммам вставки.

Гарантия завода-изготовителя

Помимо обязательств продавца перед конечным покупателем, обусловленных договором купли-продажи, мы предоставляем для наших приборов следующие гарантии:

1. Завод-изготовитель обязуется отремонтировать либо заменить прибор в случае его неисправности из-за дефектов материалов или производственного брака.
2. Претензии принимаются в течение 12 месяцев со дня покупки и предъявляются при наличии кассового документа и товарного чека (накладной).

3. Все транспортные расходы оплачиваются покупателем.

Пожалуйста, высылайте прибор вместе с описанием дефекта в адрес нашего представителя:

ООО «ГИЛЭНД»
117419, Москва,
2-ой Рощинский пр., 8



Маркировка CE обозначает соответствие европейским стандартам в области электротехники и не указывает на конкретные свойства изделий.

Gira
Giersiepen GmbH & Co. KG
Postfach 1220
42461 Radevormwald
Telefon: 02195 / 602 – 0
Telefax: 02195 / 602 – 199
Internet: <http://www.gira.de>

Представитель в Российской Федерации
ООО «ГИЛЭНД»
117419, Москва, 2-ой Рощинский пр., 8
Телефон/факс: (095)232-05-90
Интернет: <http://www.gira.ru>
E-mail: girahelp@selectm.msk.ru