

Powernet Jaloezieactor 2voudig

Art. nr.: 0698 00

Systeeminformatie

Dit apparaat is een product van het GIRA-Powernet[®] EIB systeem en voldoet aan de EIBA-richtlijnen. Gedetailleerde vakkennis via *instabus*- of GIRA-Powernet[®] EIB trainingen is voor een goed begrip een eerste vereiste.

De werking van het apparaat is van de gebruikte software afhankelijk. Gedetailleerde informatie, welke software kan worden geladen en welke functies hiermee mogelijk zijn, alsmede informatie over de software zelf, vindt u in de ETS2-productdatabase van de fabrikant en in de database van de GIRA-Powernet[®] EIB controller.

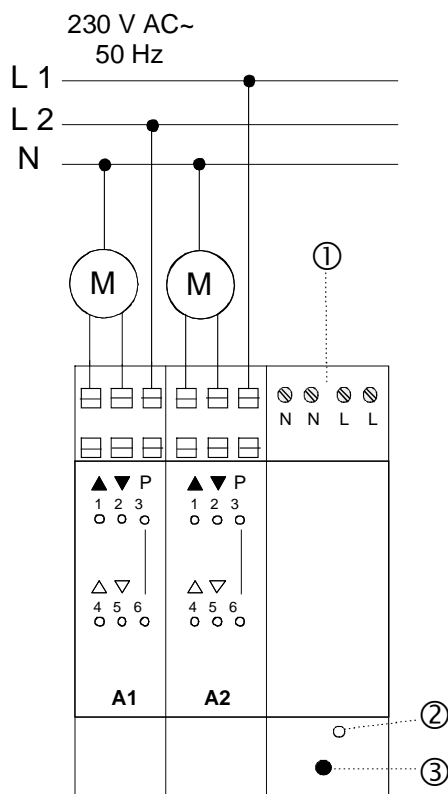
Planning, installatie en inbedrijfstelling van het apparaat geschieden met behulp van de ETS2 versie 1.1 of hoger en met de GIRA-Powernet[®] EIB controller.

Functie

Met de Jaloezieactor kunnen via twee kanalen telkens twee aandrijvingen van jaloeziën omhoog c.q. omlaag worden gezet. De kanalen zijn onafhankelijk van elkaar. Afhankelijk van de bedieningsduur worden de lamellen geopend resp. gesloten.

De commando's worden gegeven d.m.v. pulssensoren, jaloeziesensoren, infrarood sensoren of via de binaire ingangen van GIRA-Powernet[®] EIB -systeem. Het verstellen van de lamellen gebeurt door kortstondige bediening, de beweging omhoog/omlaag door langdurige bediening.

De Jaloezieactor kan via het GIRA-Powernet[®] EIB -systeem worden vergrendeld (bijv. bij storm). Het bedienen is pas na de ontgrendeling weer mogelijk. Het ontgrendelingscommando moet regelmatig worden herhaald.



Aansluiting

De aansluiting geschiedt overeenkomstig nevenstaand aansluitschema.

Legenda:

- ① Aansluiting GIRA-Powernet[®] EIB
- ② Programmeertoets
- ③ Programmeer-LED

Het aansluiten van verscheidene buitengeleiders op de beide kanalen is toegestaan. De uitgangen van een kanaal mogen maar op één buitengeleider worden aangesloten.

Gevaarinstructies

Let op! Installatie en montage van elektrische apparaten mag uitsluitend door een landelijk erkend electrotechnisch installateur worden uitgevoerd.

Gevaren, die door motorisch aangedreven componenten kunnen ontstaan, dienen d. m. v. geschikte veiligheidsmaatregelen te worden uitgesloten.

Instelling

De werking van het apparaat is van de software afhankelijk.

De tijd voor kortstondig bedrijf (lamellenverstelling) is instelbaar.

De wachttijd bij directe richtingwijziging is afhankelijk van de gebruikte software. Bij het projecteren dient men erop te letten dat voor aandrijvingen een niet onderschrijdbare minimum omschakeltijd bij loopprijswijziging noodzakelijk kan zijn.

Technische wijzigingen voorbehouden

Technische gegevens

Spanning voor netspanning:	230 V AC (sinusvormig)
netfrequentie:	50 Hz
Vermogensopname nullastbedrijf:	ca. 2 VA
Aansluiting Powernet:	schroefklemmen 0,5 - 4 mm ² , eendradig 0,5 - 2,5 mm ² fijndradig 0,5 - 2,5 mm ² fijndradig met adereindhuls
belastingsstroomkring:	Insteekkklemmen 0,5 - 2,5 mm ² , eendradig 0,5 - 2,5 mm ² fijndradig met stiftkabelschoen 0,5 - 1,5 mm ² fijndradig met adereindhuls
Geschakeld vermogen AC - jaloeziemotor:	max. 500 VA
max. Klemmenstroom:	10 A
Omgevingstemperatuur:	-5 °C tot +45 °C
Beveiligingsgraad:	IP 20
Inbouwbreedte:	63 mm (3,5 modulen)
Gewicht:	255 g

Garantie

Wij bieden garantie in het kader van de wettelijke bepalingen.

U gelieve het apparaat franco met een beschrijving van de fout/storing aan onze centrale serviceafdeling te zenden.

Gira
Giersiepen GmbH & Co. KG
Elektrotechnische installatie
systemen

Postbus 1220
42461 Radevormwald
Duitsland

Tel: +49 / 21 95 / 602 - 0
Fax: +49 / 21 95 / 602 - 339

www.gira.nl
info@gira.de