

Powernet jaloezie-/schakelactor met extensie-ingang IP20 (in-zicht montage)

Art. Nr.: 0699 00

Systeminformatie

Dit apparaat is een product van het Gira-Powernet® EIB systeem en voldoet aan de EIBA-richtlijnen. Gedetailleerde vakkennis via *instabus*- of Gira-Powernet® EIB trainingen is voor een goed begrip een eerste vereiste.

De werking van het apparaat is van de gebruikte software afhankelijk. Gedetailleerde informatie, welke software kan worden geladen en welke functies hiermee mogelijk zijn, alsmede informatie over de software zelf, vindt u in de ETS2-productdatabase van de fabrikant en in de database van de Gira-Powernet® EIB controller.

Planning, installatie en inbedrijfstelling van het apparaat geschieden met behulp van de ETS2 versie 1.1 of hoger en met de Gira-Powernet® EIB controller.

Werking

De jaloezie-/schakelactor met extensietoestel werkt afhankelijk van de software als jaloezieactor 1-voudig of als schakelactor 2-voudig.

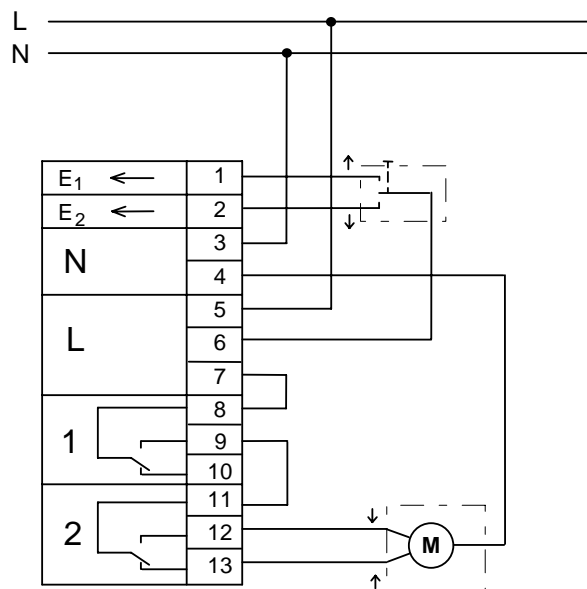
Aansluiting als jaloezieactor:

De aansluiting als jaloezieactor geschiedt overeenkomstig aansluitschema ①

Met de jaloezieactor wordt via een aandrijving een jaloezie opgehaald of neergelaten.

De aansluiting van twee motoren op één jaloezieactor is niet mogelijk.

De jaloezieactor is via het Gira-Powernet® EIB-systeem vergrendelbaar (b.v. bij storm. De aandrijving schakelt bij vergrendeling in de gekozen positie. Bediening is tot aan het moment van ontgrendeling niet mogelijk.



aansluitschema ①

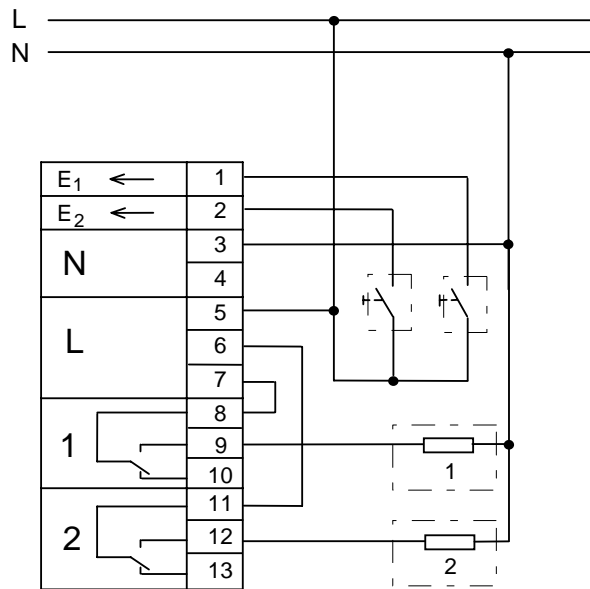
Op de extensie-ingangen kan een conventionele toetsadapter worden aangesloten. De via de extensie-toestellen geactiveerde commando's zijn beschikbaar voor het Gira-Powernet® EIB-systeem.

Aansluiting als schakelactor:

De aansluiting als schakelactor geschiedt overeenkomstig afbeelding ②.

Met de schakelactor kunnen twee belastingsgroepen onafhankelijk van elkaar worden geschakeld.

Op de twee extensie-ingangen kunnen conventionele schakelaars of toetsadapters worden aangesloten. De ingangen werken onafhankelijk van elkaar. De via de extensietoestellen geactiveerde commando's zijn beschikbaar voor het Gira-Powernet® EIB-systeem.



afbeelding ②

Voor IP 44 is een verticale montagepositie (condenswatergat beneden) vereist.

Ter beveiliging van het toestel dient een lijnbeveiligingsschakelaar 10 A te worden voorgeschakeld.

Montage

Attentie! Inbouw en montage van elektrische apparaten mogen uitsluitend door een landelijk erkend elektrotechnisch installateur worden uitgevoerd. Alleen de gespecificeerde belastingen/belastingtypen aansluiten. Gevaren die door motorisch aangedreven componenten kunnen ontstaan, dienen middels geschikte beveiligingsmaatregelen te worden uitgesloten. De eindschakelaars van de aangesloten motoren op hun juiste afstelling controleren.

Technische gegevens

Voeding

| | |
|---------------|--------------------------|
| Netspanning | : 230 V AC (sinusvormig) |
| Netfrequentie | : 50 Hz |

Vermogensopname

| | |
|----------|-------------------------|
| extensie | : max. 60 mW per kanaal |
|----------|-------------------------|

Aansluiting

| | |
|---------------|--|
| net, extensie | : steekklemmen max. 2,5mm ² |
|---------------|--|

| | |
|-------------------------------------|--|
| Schakelvermogen | |
| weerstandbelasting | : 2300 W |
| gloeilampen | : 2300 W |
| HV - halogeen | : 2000 W |
| LV - halogeen, conv. transformator | : 500 VA |
| LV - halogeen, TRONIC transformator | : 1500 W |
| fluorescentielampen | |
| ongecompenseerd | : 900 W |
| duo-schakeling | : 1500 W |
| AC - jaloeziemotor | : max. 1000 VA |
| Extensie | |
| lengte v. toevoerleiding | : max. 300 m |
| signaalstroom | : ca. 5 mA, tot 100 mA inschakelpiek |
| signaalspanning | |
| “0” - signaal | : 0 tot 50 V AC |
| “1” - signaal | : 207 tot 253 V AC |
| Omgevingstemperatuur | : -5 °C tot +45 °C |
| Max. behuizingstemperatuur | : 75 °C |
| Opslagtemperatuur | : -25 °C tot +70 °C |
| Beveiliging | : IP20 conform EN 60 529 IP44 (alleen bij verticale montagepositie en condens- watergat beneden) |
| Afmetingen (in mm) | : 80 x 55 x 160 (B x H x L) |

Garantie

Wij bieden garantie in het kader van de wettelijke bepalingen.

U gelieve het apparaat franco met een beschrijving van de fout/storing aan onze centrale serviceafdeling te zenden.

Gira
Giersiepen GmbH & Co. KG
Elektrotechnische installatie
systemen

Postbus 1220
42461 Radevormwald
Duitsland

Tel: +49 / 21 95 / 602 - 0
Fax: +49 / 21 95 / 602 - 339

www.gira.nl
info@gira.de