

**Radio-observador 180/16**

Núm. de pedido : 0826 02

**Manual de instrucciones****1 Indicaciones de seguridad**

Sólo las personas cualificadas eléctricamente pueden instalar y montar aparatos eléctricos.

Se pueden producir lesiones, incendios o daños materiales. Deberá leerse completamente y tenerse en cuenta el manual de instrucciones.

La transmisión de radio se efectúa a través de un trayecto de transmisión no exclusivo y por tanto no es apropiada para aplicaciones del ámbito de la ingeniería de seguridad como, por ejemplo, la parada de emergencia o la llamada de alarma.

**Peligro de explosión. No arrojar las pilas al fuego.**

**Peligro de explosión. No recargar las pilas.**

Estas instrucciones forman parte del producto y deben permanecer en manos del consumidor final.

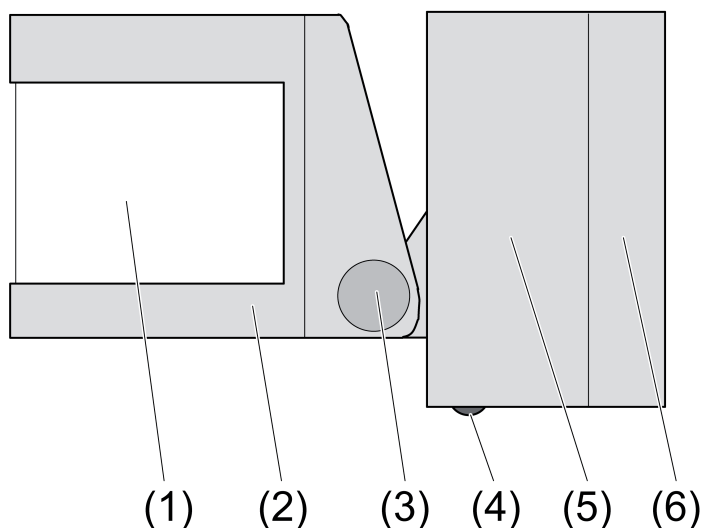
**2 Estructura del mecanismo**

Imagen 1

- (1) Ventana del sensor
- (2) Cabezal sensor
- (3) Articulación giratoria
- (4) LED rojo
- (5) Caja de conexión
- (6) Soporte

**3 Función****Información del sistema**

La potencia de emisión, la curva de respuesta y la antena no se deben modificar por razones legales.

El alcance de un sistema de radio formado por un emisor y un receptor depende de diferentes circunstancias.

Mediante la elección del mejor lugar de montaje posible y teniendo en cuenta las características del edificio, se puede optimizar el alcance del sistema.

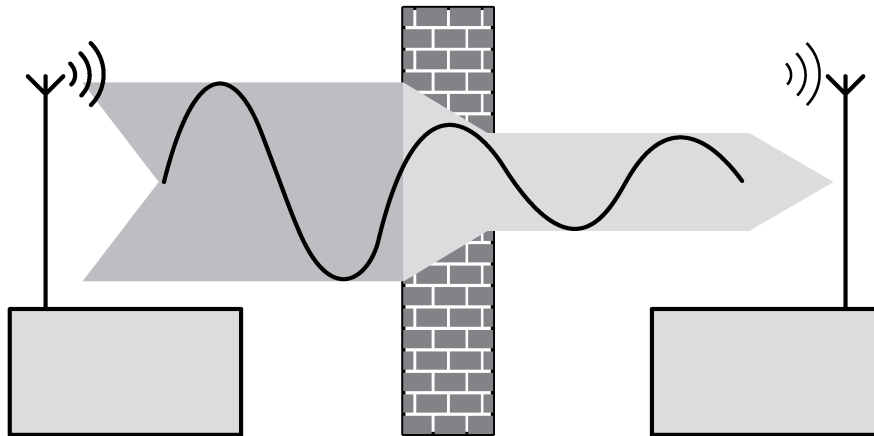


Imagen 2: Alcance reducido debido a obstáculos constructivos

#### Ejemplo para la penetración en diferentes materiales:

Material	Penetración
Madera, Yeso, Paneles de cartón yeso	aprox. 90%
Ladrillo, Paneles de cartón prensado	aprox. 70%
Hormigón armado	aprox. 30%
Metal, Rejillas metálicas	aprox. 10%
Lluvia, Nieve	aprox. 1-40%

#### Uso conforme a lo previsto

- Guardia para la conexión automática de la iluminación dependiente de los movimientos térmicos y la luminosidad del entorno
- Funcionamiento en combinación con un módulo de potencia de radio y radioactuadores adecuados
- Montaje
- i** El guardia no está asegurado contra sabotajes y por ello no es adecuado como elemento en aparatos de alarma.

#### Características del producto

- El guardia detecta los movimientos térmicos, activados para personas, animales u objetos.
- Modo diurno: la detección de movimiento está desconectada. El guardia mide la intensidad de la luz cada 8 segundos. Si se obtiene un valor inferior a 80 lux, tras un tiempo de bloqueo de aprox. 1 minuto se activará el modo nocturno.
- Modo nocturno: con la detección de movimiento el guardia mide la intensidad de la luz, la evalúa y envía un radiotelegrama al receptor. Con una intensidad de luz superior a 200 lux, el guardia cambia al modo diurno.
- Duración de la conexión configurable con el módulo de potencia de radio, en caso de utilizar radioactuadores de conmutación o de regulación de luz depende de la duración de conexión ajustada en el actuador.
- Valor de luminosidad configurable con el módulo de potencia de radio
- Área de detección restringible con la pantalla de cobertura
- Equipo a pilas

## 4 Información para técnicos en electricidad

### 4.1 Montaje y conexión eléctrica



#### ¡ATENCIÓN!

**Excesiva radiación térmica.**

**Avería de los sensores.**

**Orientar el aparato de tal forma que sobre la ventana del sensor no incida directamente la radiación solar.**

**No exponer el aparato al sol.**

#### Seleccionar lugar de montaje

El guardia dispone de un área de detección semicircular compacta con 3 niveles y 144 segmentos de conmutación (figura 3).

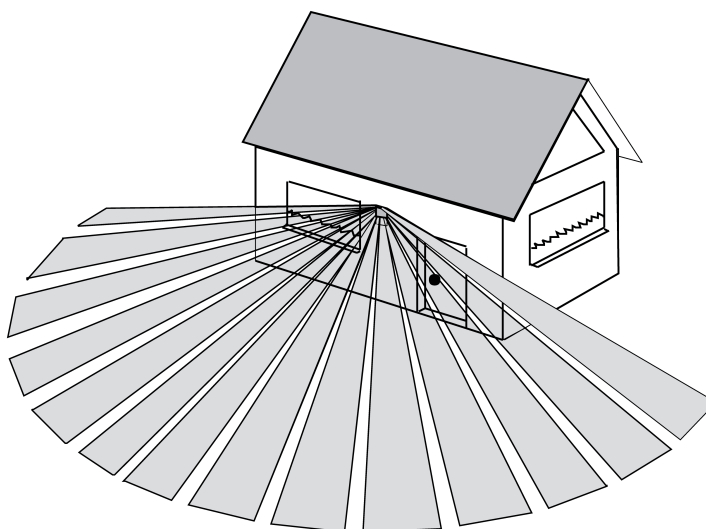


Imagen 3: Área de detección del guardia

Al seleccionar el lugar de montaje deben tenerse en cuenta algunas cuestiones básicas.

- Seleccione ubicaciones libres de vibraciones, estas pueden producir conmutaciones no deseadas.

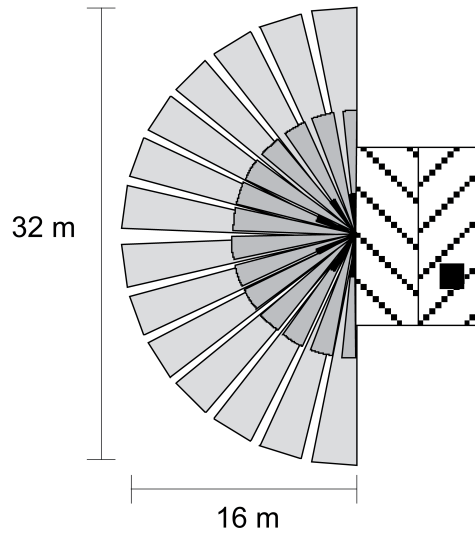


Imagen 4: Área de detección vista desde arriba

Tamaño del área de detección: aprox. 16 m x 32 m. Los valores que aparecen en gris en la figura (figura 4) indican los 3 niveles de supervisión.

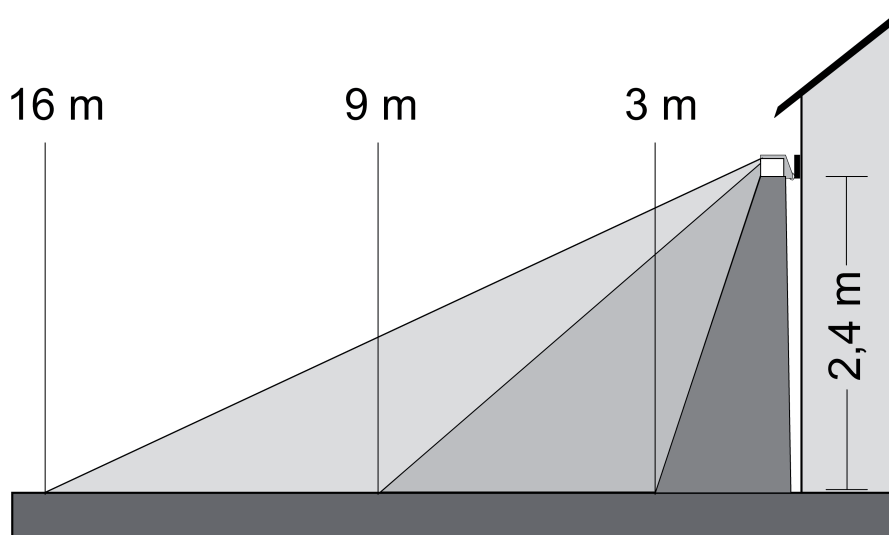


Imagen 5: Área de detección vista de lado

Los 3 niveles de supervisión están definidos de la siguiente manera (figura 5):

Zona de corto alcance	aprox. 0 m - 3 m
Zona de medio alcance	aprox. 3 m - 9 m
Zona de alcance lejano	aprox. 9 m - 16 m

El alcance indicado se basa en una altura de montaje de 2,40 m, con el cabezal sensor no inclinado, un sentido de movimiento lateral respecto al guardia y una diferencia de temperatura suficiente entre el cuerpo en movimiento y el entorno.

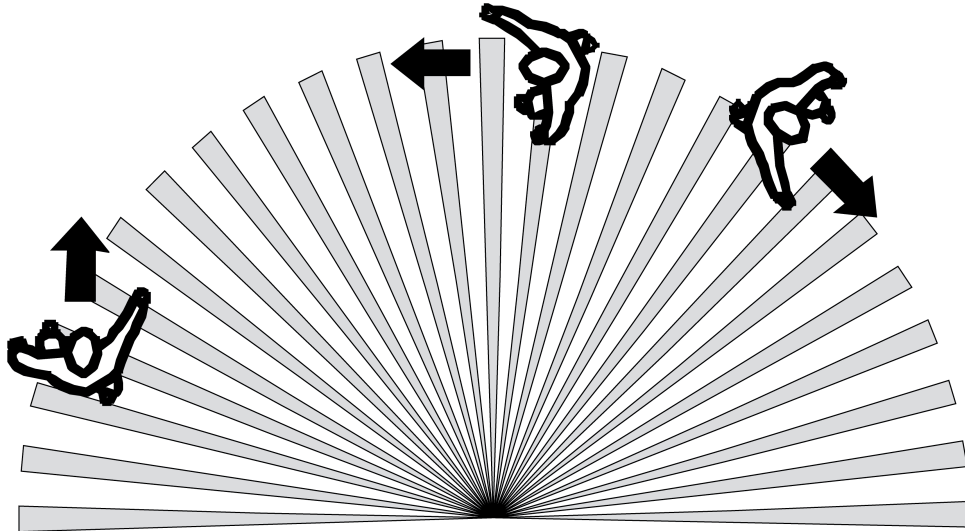


Imagen 6: Montar el guardia en el lateral de la dirección de paso.

Para un alcance óptimo del guardia, montarlo a 2,40 m de altura y transversalmente al sentido de la marcha, pues de lo contrario se producirán mermas en el alcance (figura 6).

- Evitar la presencia de fuentes perturbadoras dentro del área de detección como, p. ej., animales, arbustos movidos por el viento, vehículos o lámparas. En caso necesario, restringir el área de detección mediante la pantalla de cobertura suministrada (véase el capítulo "Limitación del área de detección").

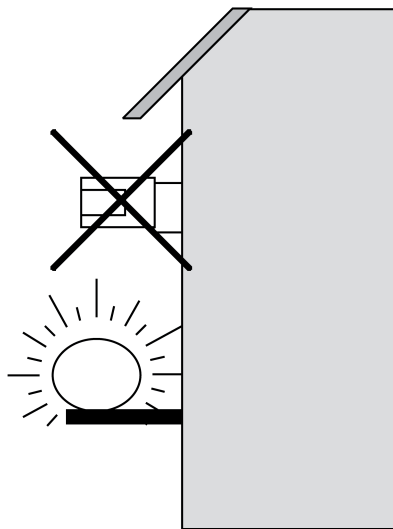


Imagen 7

- No montar el guardia directamente sobre una lámpara. Los equipos de iluminación que se están enfriando pueden detectarse como un cambio de temperatura y provocar una nueva conexión (figura 7).
- No tocar la ventana del sensor.

## Montar el guardia en la pared.

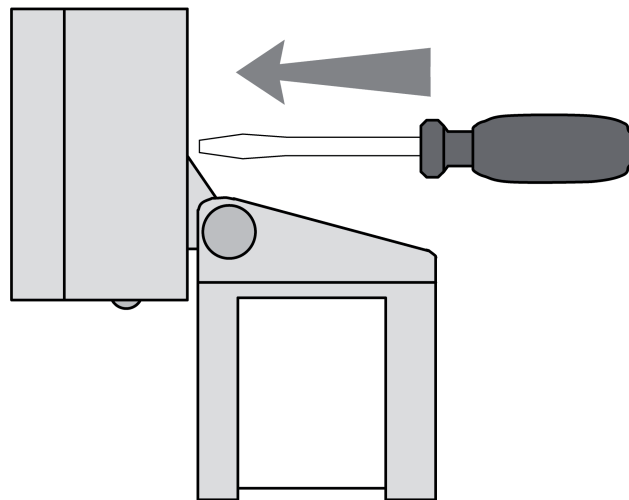


Imagen 8

- Inclinar el cabezal sensor hacia abajo. Quitar el tornillo de la caja de conexión (5) (figura 8).
- Quitar el soporte (6) de la caja de conexión.

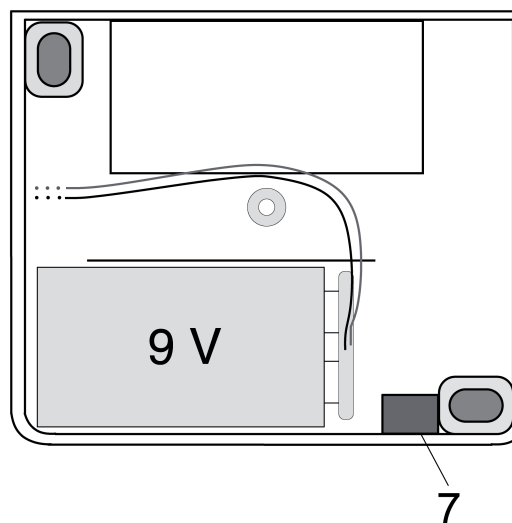


Imagen 9

- Abrir el orificio de agua condensada (7) situado en el soporte, excepto en caso de montaje en habitaciones polvorientas (figura 9).

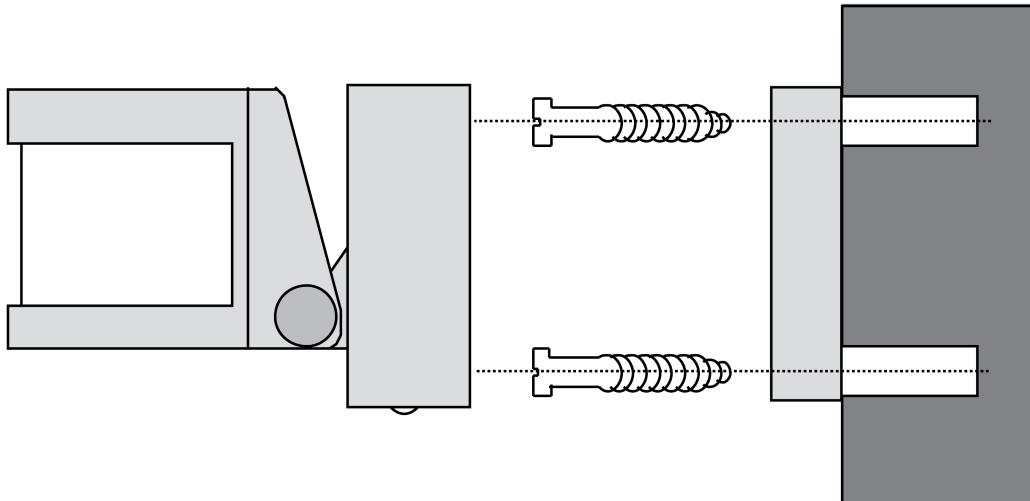


Imagen 10

- Fijar el soporte (6) con 2 tornillos (figura 10).
- Poner la pila. Prestar atención a la correcta posición de los polos.  
El guardia se encuentra en funcionamiento de configuración/prueba (véase el capítulo "Configuración de guardias en receptores de radio").
- Colocar el cable de la pila (10) en torno a la cabeza del tornillo (11) (véase el capítulo "Cambiar la pila"). Tener cuidado de no aplastar el cable.
- Colocar la caja de conexión (5) sobre el soporte y atornillarla.
- Tras el montaje, retirar la pantalla. Ésta se utiliza como protección durante el transporte y el montaje y para restringir el área de detección.

### Montaje del guardia bajo el techo

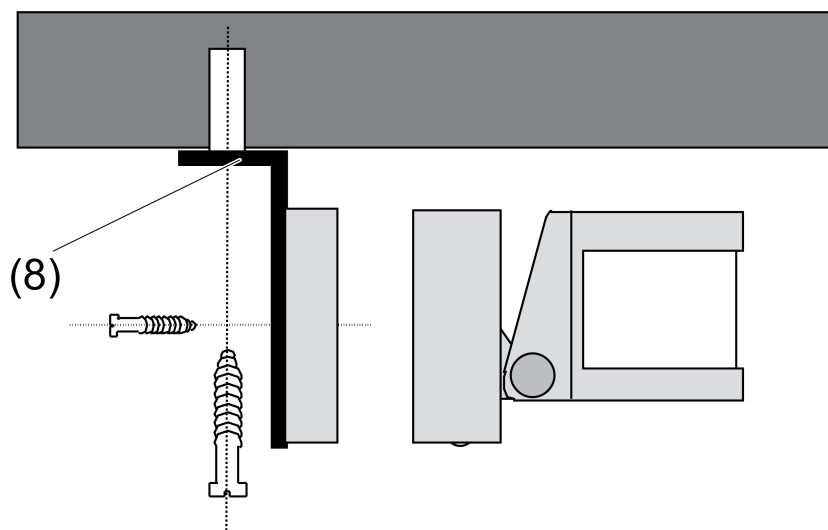


Imagen 11

Para el montaje bajo el techo se debe utilizar la pieza accesoria separada "escuadra de montaje".

- Fijar al techo la escuadra de montaje (8) con 2 tornillos (figura 11).
- Proseguir con el montaje tal y como se indica arriba.

**Cambiar la pila****¡ADVERTENCIA!****Peligro de abrasión.****Las pilas pueden reventar y supurar líquidos tóxicos.****Las pilas se deben cambiar siempre por otras idénticas o de un tipo equivalente.**

- Quitar el tornillo de la caja de conexión (5) (figura 8).
- Quitar el soporte (6) de la caja de conexión.
- Quitar la pila vacía.

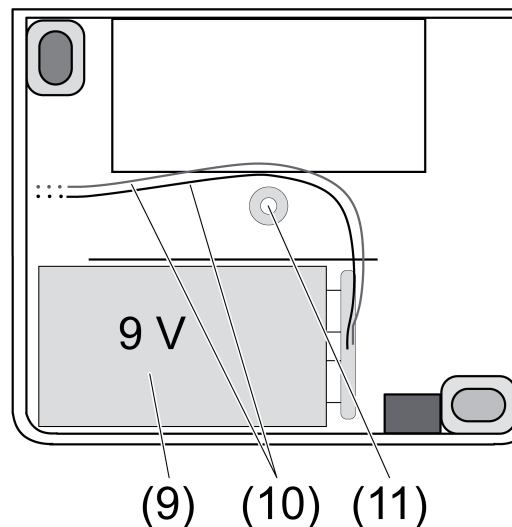


Imagen 12

- Poner una pila nueva (9). Prestar atención a la correcta posición de los polos.
  - Colocar el cable de la pila (10) en torno a la cabeza del tornillo (11). Tener cuidado de no aplastar el cable.
  - Colocar la caja de conexión (5) sobre el soporte y atornillarla.
- i** Transcurrido aprox. 1 minuto desde la colocación de la pila, el guardia estará durante unos 10 minutos en funcionamiento de configuración/prueba (véase el capítulo "Configuración de guardias en receptores de radio"). Durante este tiempo no puede haber ningún actuador en el modo programación. De lo contrario, la configuración no será la deseada.

**4.2 Puesta en funcionamiento****Configuración del guardia en el receptor de radio**

Para que un receptor pueda procesar un radiotelegrama enviado por el guardia, el receptor debe "aprender" dicho radiotelegrama. El guardia se puede configurar en tantos receptores de radio como se desee. Durante el proceso de configuración, la asignación sólo se produce en el radioreceptor.

Durante la configuración, el receptor de radio tiene un alcance reducido, de aprox. 5 m. Por esta razón, la distancia entre el receptor de radio y el emisor que se desea configurar debe ser de entre 0,5 m y 5 m.

- Separar la pila del borne de conexión durante aprox. 2 minutos.
- Volver a poner la pila.



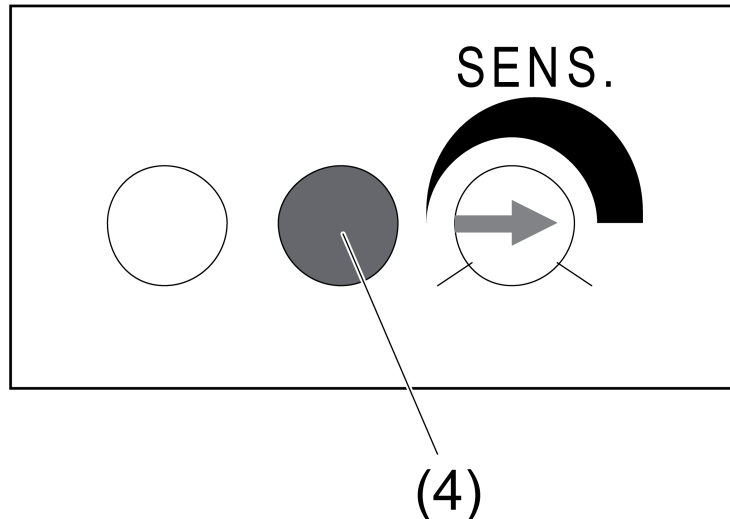


Imagen 13

El LED rojo (4) se enciende durante aprox. 1 minuto (figura 13). A continuación, el guardia estará unos 10 minutos en funcionamiento de configuración/prueba. Éste se indica mediante un breve parpadeo del LED rojo. En este tipo de funcionamiento el guardia evalúa los movimientos independientemente de la luminosidad. Todo telegrama que se envíe por este medio se puede configurar en el receptor de radio.

- Comprobar el área de detección midiéndola con pasos y, en caso necesario, girar o inclinar el cabezal sensor (adaptar el área de detección).  
Cada telegrama enviado activa el receptor durante unos 2 minutos.
- ❗ Si el guardia no reconoce ningún movimiento durante unos 2 minutos, éste abandona el funcionamiento de configuración/prueba.
- Ajustar el radioreceptor al modo de programación (véase el manual "Receptor").
- Realice un movimiento en el área de detección del guardia para que éste pueda enviar un telegrama de configuración.  
El LED rojo parpadea unas 4 veces.  
El radioreceptor confirma el proceso de configuración (véase el manual "Receptor").
- Salir del modo de programación del radioreceptor (véase el manual "Radioreceptor").  
El guardia se ha configurado en el radioreceptor.
- ❗ Mientras el guardia se encuentre en funcionamiento de configuración/prueba, cada movimiento que se realice en el área de detección conectará brevemente la iluminación con independencia de la luminosidad.

### Adaptar el área de detección

El área de detección se debe adaptar durante el funcionamiento de configuración/prueba (véase el capítulo "Configuración de guardias en receptores de radio").



#### ¡ATENCIÓN!

**Excesiva radiación térmica.**

**Avería de los sensores.**

**Orientar el aparato de tal forma que sobre la ventana del sensor no incida directamente la radiación solar.**

**No exponer el aparato al sol.**

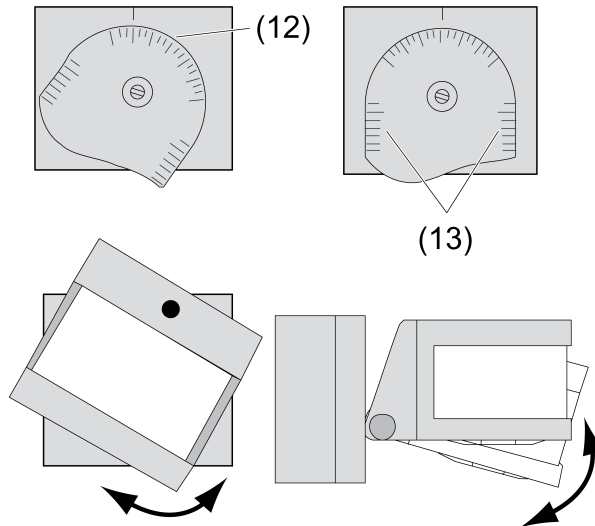


Imagen 14: Girar e inclinar el cabezal sensor

- Mida con pasos el área de detección, prestando atención a que la detección sea segura y a que no haya fuentes perturbadoras.
- Adapte el área de detección a las circunstancias locales girando (12) e inclinando (13) el guardia. Los ajustes se pueden reproducir en todo momento gracias a las marcas de la caja del guardia (figura 14).

#### Adaptar la sensibilidad

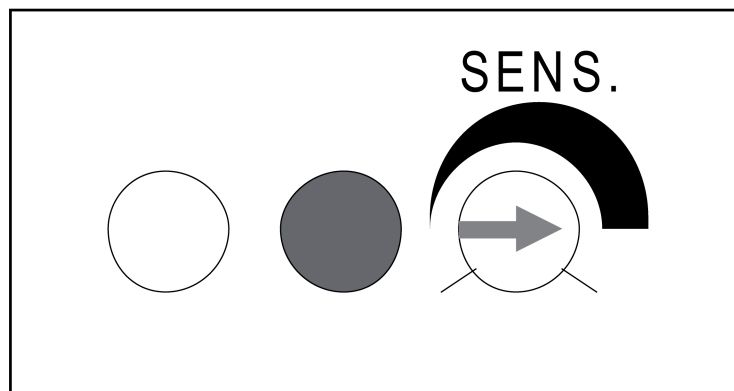


Imagen 15

Con el selector **SENS.** (figura 15) es posible adaptar la sensibilidad del guardia.

- Seleccionar la sensibilidad máxima.
- Medir con pasos el área de detección. Para ello, en caso necesario, se puede utilizar el funcionamiento de prueba (véase "Configuración de guardias en receptores de radio).
- Reducir la sensibilidad en caso de que se produzcan conmutaciones no deseadas.

#### Limitación del área de detección

Con la pantalla de cobertura se pueden eliminar las áreas de detección no deseadas. Véase (figura 16) y (figura 17).

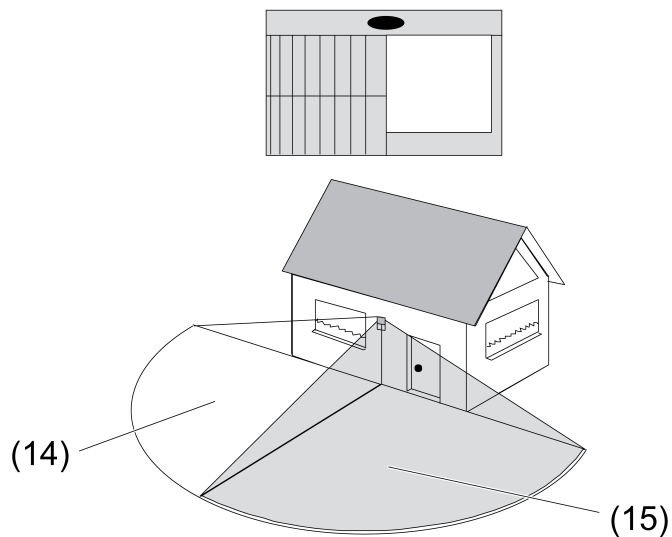


Imagen 16: Ocultar la zona lateral

- (14) Zona oculta
- (15) Zona supervisada

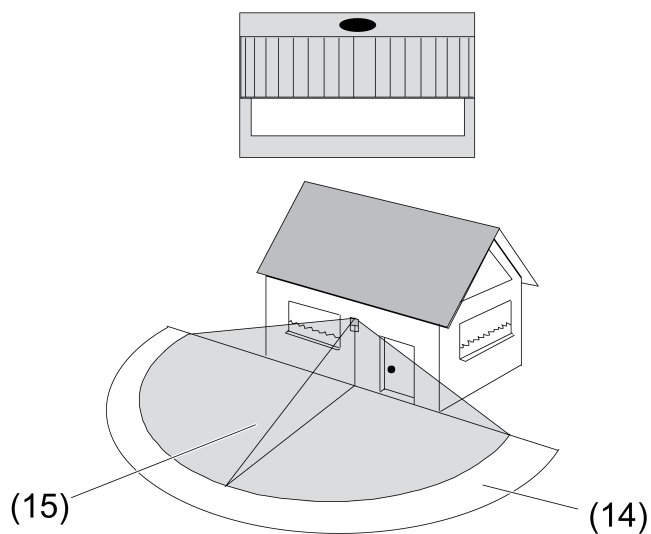


Imagen 17: Ocultar la zona de alcance lejano

- i** Para ocultar la zona de alcance lejano, cortar la parte inferior de la pantalla y dejar la parte superior.

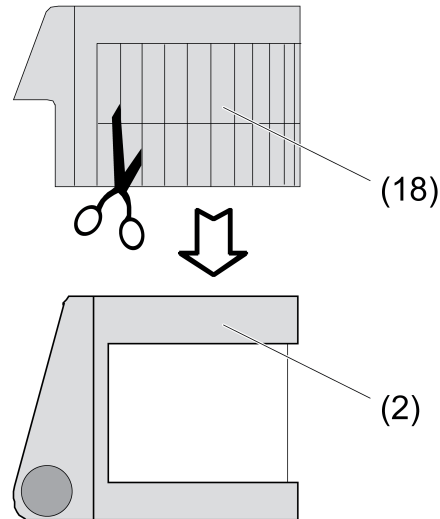


Imagen 18: Recortar la pantalla de cobertura

- Recortar la pantalla de cobertura (18) (figura 18).
- Deslizar la pantalla de cobertura sobre el cabezal sensor (2).

## 5 Anexo



Las pilas usadas deben eliminarse inmediatamente y de acuerdo con la normativa de protección medioambiental. Las pilas no deben eliminarse junto con la basura doméstica. En los organismos oficiales locales se puede obtener información sobre la eliminación ecológica de residuos. Las disposiciones legales establecen que el usuario final está obligado a devolver las pilas usadas.

### 5.1 Datos técnicos

Tensión nominal	DC 9 V
Tipo de pila	alcalina 6LR 61
Temperatura ambiente	-25 ... +55 °C
Grado de protección	IP 55
Evaluación del sensor	
Campo de luminosidad	3 ... 200 lx
Tolerancia	± 50 %
Modo nocturno	< 80 lx
Modo diurno	> 200 lx
Sensibilidad	20 ... 100 %
Altura de montaje	aprox. 2,40 m
Ángulo de detección	180 °
Área de detección	aprox. 16 x 32 m
Radiofrecuencia	433,05 MHz ... 434,79 MHz
Alcance del emisor en campo abierto	típ. 100 m
potencia de emisión	< 10 mW

### 5.2 Ayuda en caso de problemas

**El LED del guardia parpadea 10 veces tras el envío o se enciende el LED rojo del módulo de potencia de radio.**

Causa: la pila del guardia está casi vacía.

Cambiar las pilas (véase el capítulo Cambiar la pila).

## **El guardia no reacciona**

Causa 1: la luminosidad del entorno es excesiva.

Adaptar el valor de luminosidad en el módulo de potencia de radio (véase las instrucciones del módulo de potencia de radio).

Causa 2: todavía no ha transcurrido el tiempo de bloqueo durante la transición del modo diurno al modo nocturno.

Esperar aprox. 1 minuto hasta que haya finalizado el tiempo de bloqueo.

Causa 3: radioalcance superado.

Revisar la ubicación de montaje Los obstáculos constructivos reducen el alcance.

Utilización de un repetidor de radio.

Causa 4: la pila del guardia está vacía.

Cambiar las pilas (véase el capítulo Cambiar la pila).

## **El guardia reacciona constantemente.**

Causa 1: la sensibilidad del guardia configurada es excesiva.

Reducir la sensibilidad.

Causa 2: el guardia se encuentra en funcionamiento de configuración/prueba.

Sin movimiento en el área de detección esperar 2 minutos, de lo contrario, 10 minutos.

Después se abandona el funcionamiento de configuración/prueba.

Causa 3: existe movimiento continuamente en el área de detección del guardia.

Subsanar la causa del movimiento continuo.

## **5.3 Conformidad**

Mediante la presente Gira Giersiepen GmbH & Co. KG declara que el tipo de instalación inalámbrica

Núm. de pedido 0826 02

se corresponde con la Directiva 2014/53/UE. Encontrará el número de artículo completo en el aparato. El texto íntegro de la declaración de conformidad UE se encuentra disponible en la siguiente dirección: [www.gira.de/konformitaet](http://www.gira.de/konformitaet)

## **5.4 Garantía**

La garantía es efectiva dentro del marco las disposiciones legales a través de un establecimiento especializado.

Entregue o envíe el dispositivo defectuoso libre de franqueo con una descripción del problema a su distribuidor correspondiente (establecimiento especializado/ empresa de instalación/establecimiento especializado en electricidad). Éste se encargará de enviar los dispositivos al Gira Service Center.

**Gira**  
**Giersiepen GmbH & Co. KG**  
Elektro-Installations-  
Systeme

Industriegebiet Mermbach  
Dahlienstraße  
42477 Radevormwald

Postfach 12 20  
42461 Radevormwald

Deutschland

Tel +49(0)21 95 - 602-0  
Fax +49(0)21 95 - 602-191

[www.gira.de](http://www.gira.de)  
[info@gira.de](mailto:info@gira.de)