

Observer 70 wit
0831 02
Observer 70 antr.
0831 10

1 Veiligheidsinstructies

De inbouw en montage van elektrische apparaten mag alleen door een elektromonteur worden uitgevoerd.

Als de handleiding niet wordt opgevolgd, kunnen schade aan het apparaat, brand of andere gevaren ontstaan.

Gevaar voor elektrocutie. Apparaat is niet geschikt voor vrijgeschakelen.

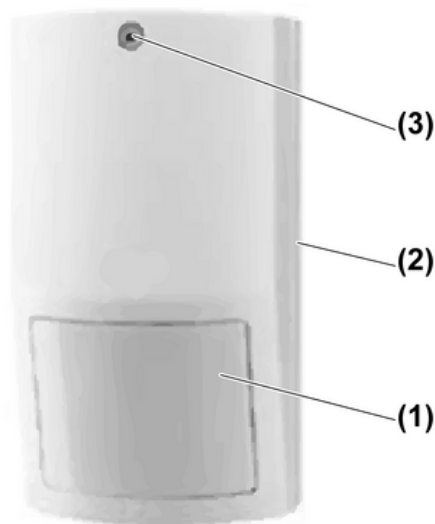
Gevaar voor elektrocutie. Voordat werkzaamheden aan het apparaat of de last worden uitgevoerd, moeten deze worden vrijgeschakeld. Daarbij moet rekening worden gehouden met alle installatieautomaten die gevaarlijke spanningen aan het apparaat of de last leveren.

Niet op de sensorvenster drukken. Apparaat kan beschadigd raken.

Apparaat is niet geschikt voor toepassing in de inbraakbeveiligingstechniek of in de alarmtechniek.

Deze handleiding is onderdeel van het product en moet door de eindklant worden bewaard.

2 Constructie apparaat



1

- (1) Sensorvenster
- (2) Achterwand apparaat
- (3) Centraalschroef

3 Functie

Bedoeld gebruik

- Automatisch schakelen van verlichting afhankelijk van warmtebeweging en omgevingshelderheid.
- Opbouwmontage zowel binnen als buiten

Producteigenschappen

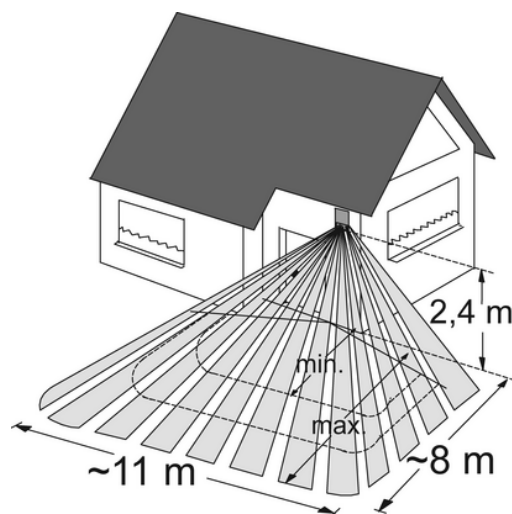
- Variabele montageplaats
- Spatwaterdicht
- Nalooptijd en helderheidswaarde instelbaar
- Testbedrijf ter controle van de registratiezone
- Reikwijdte in 3 niveaus instelbaar
- Parallel schakelen van meerdere bewegingssensoren mogelijk
- Handmatig inschakelen met installatiedrukknop, verbreekcontact mogelijk.

Automatisch bedrijf

De melder registreert warmtebewegingen van personen, dieren of objecten.

- Het licht wordt ingeschakeld, wanneer de registratiezone wordt betreden en de ingestelde helderheidsdrempel is onderschreden.
- Het licht wordt uitgeschakeld, wanneer in de bewakingszone geen beweging meer wordt waargenomen en de nalooptijd is verlopen.

Ter voorkoming van lichtschommelingen door een afkoelende lamp verwerkt de melder na het uitschakelen gedurende 3 seconden geen signalen.



2: Registratiezone bewegingsmelder

4 Bediening

Licht handmatig inschakelen

Optionele installatiedrukknop, verbreekcontact is geïnstalleerd (bewegingsmelder aansluiten).

- Installatiedrukknop minimaal 1 seconde indrukken.
Licht wordt onafhankelijk van de helderheid gedurende de ingestelde nalooptijd ingeschakeld.
Wanneer een beweging wordt herkend, start de nalooptijd opnieuw.

5 Informatie voor elektromonteurs

5.1 Montage en elektrische aansluiting



Elektrische schok bij aanraken van onderdelen die onder spanning staan. Elektrische schokken kunnen dodelijk letsel tot gevolg hebben.

Voordat werkzaamheden aan het apparaat of de last worden uitgevoerd, moeten alle bijbehorende installatieautomaten worden vrijgeschakeld. Spanningvoerende delen in de omgeving afdekken!

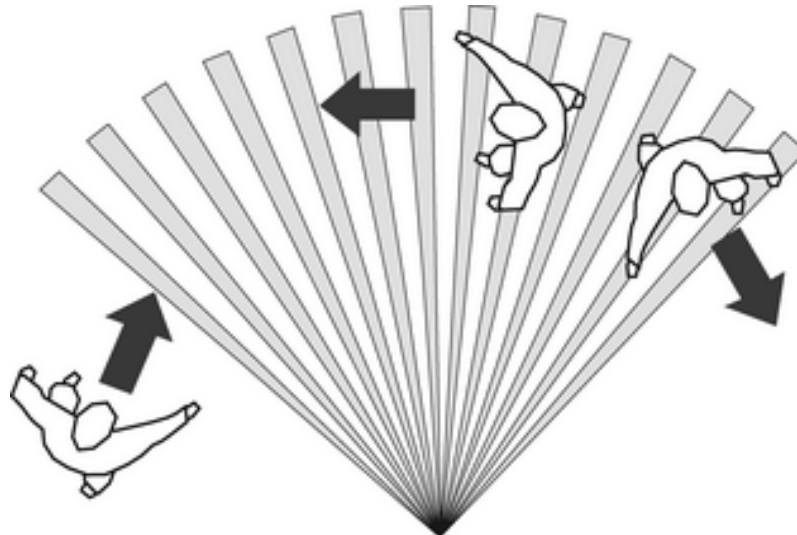


Te hoge warmte-instraling.

Beschadiging van de sensoren.

Apparaat zodanig uitrichten, dat er zonnestrallen niet direct in het sensorvenster vallen.

Apparaat niet in de zon leggen.



3: Montage zijwaarts in de bewegingsrichting

Montageplaats kiezen

De optimale reikwijdte van de bewegingsmelder wordt bij een montagehoogte van 2,4 m (2) zijwaarts op de bewegingsrichting (3) gerealiseerd.

De reikwijdte vermindert bij:

- Vanaf bewegingsmelder stijgend terrein
- Binnenbehuizing in middelste of onderste stand (6)
- Lager temperatuurverschil
- Montagehoogte minder dan 2,4 m
- Weersinvloeden, bijv. regen, mist of sneeuw

De reikwijdte wordt groter bij:

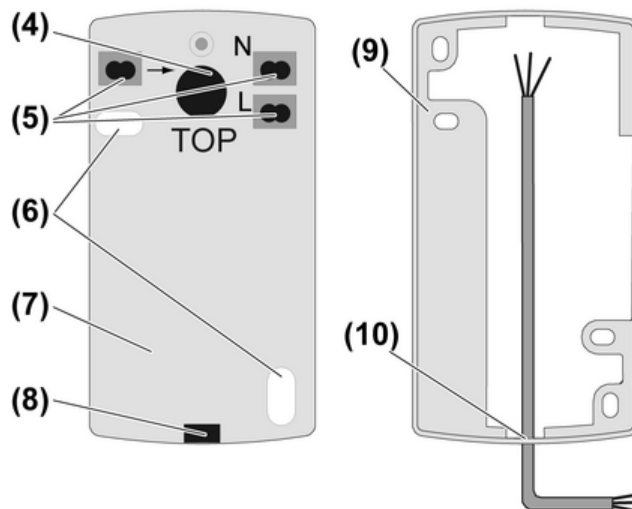
- Vanaf bewegingsmelder aflopend terrein
- Hoger temperatuurverschil
- Montagehoogte hoger dan 2,4 m

- Trillingsvrije montageplaats kiezen, trillingen kunnen ongewilde schakelingen veroorzaken.
- Storingsbronnen in registratiezone vermijden. Storingsbronnen, bijv. radiatoren, ventilatie, airconditioning of afkoelende lampen kunnen ongewilde schakelingen tot gevolg hebben.
- Rekening houden met bewegingsrichting.
- Montagehoogte vastleggen.

- i** Om een snel aanspreken van de bewegingsmelder bij het verlaten van het huis te realiseren, het apparaat op een lagere hoogte dan 2,4 m, midden boven de deur monteren.

Bewegingsmelder monteren

- Centraalschroef (3) losmaken (1).
- Deksel behuizing afnemen.

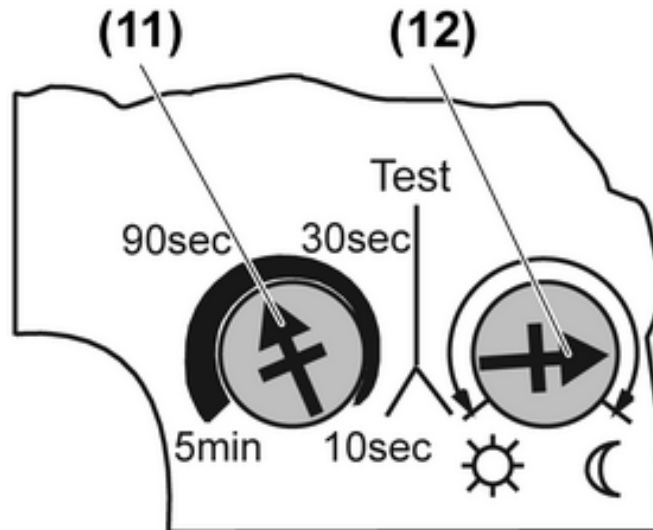


4: Achterwand behuizing en montageframe

- i** Om het binnendringen van vocht te voorkomen, wordt installatie van de kabel van onderen af (10) aanbevolen.
- Bij kabelinstallatie van onderen montageframe (9) gebruiken. Achterwand behuizing (7) in het montageframe steken.
 - Bij opbouwinstallatie van de zijkant of van boven geen montageframe gebruiken maar een van de dunne plaatsen in de achterwand van de behuizing doorstoten.
- i** Waterdoorlatende afsluiting van het condenswatergat (8) niet verwijderen.
- Aansluitkabel door rubberen tule (4) in de aansluitruimte brengen.
 - Achterwand apparaat met twee schroeven (6) op de montageplaats bevestigen, zodat het condenswatergat onder ligt.

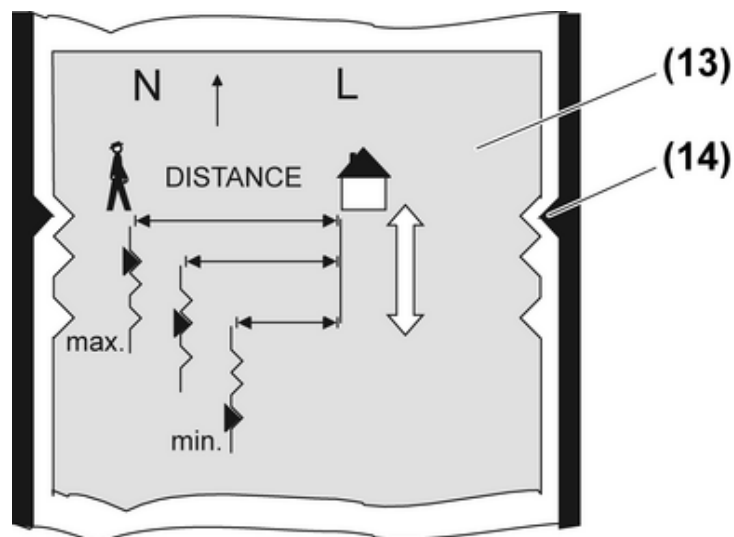
Melder configureren

De bewegingsmelder heeft op de achterzijde van het bovendee van de behuizing een insteller voor de nalooptijd (11) en de helderheidswaarde (12) (5).



5: Nalooptijd en helderheidsdrempel instellen

De reikwijdte van de bewegingsmelder kan door verschuiven van de binnenbehuizing (13) op 3 niveaus worden ingesteld (6).



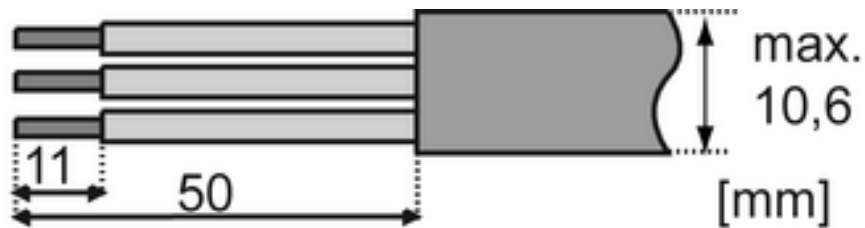
6: Reikwijdte instellen.

- Met insteller (11) de gewenste nalooptijd instellen.
- Gewenste helderheidsdrempel met insteller (12) instellen, daarbij staat het symbool ☀ voor dagmodus, dus schakelen onafhankelijk van de helderheid en het symbool ☾ voor minimale helderheid.
- ❗ Wanneer het apparaat aan het begin van de schemering moet schakelen, de insteller (12) instellen zoals getoond in (5).
- Reikwijdte door verschuiven van de binnenbehuizing (6) instellen.

Borging (14) boven	Maximale reikwijdte
Borging (14) midden	Middelste reikwijdte
Borging (14) onder	Minimale reikwijdte

- Registratiezone testen via afpassen. Daarvoor de bewegingsmelder in de testmodus zetten. Nalooptijd op 10 seconden en helderheidswaarden op ☀ instellen.

Melder aansluiten

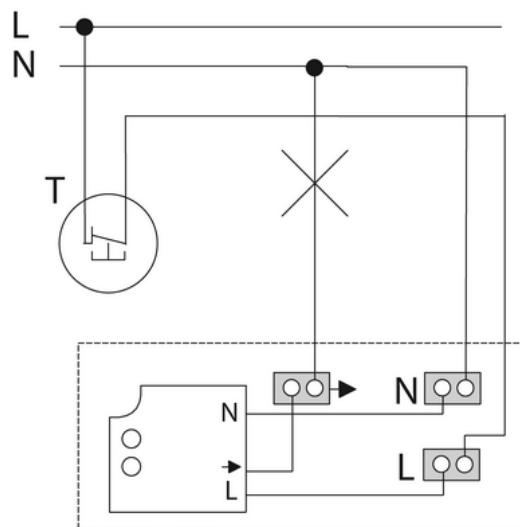


7: Aansluitkabel losmaken

De aansluitkabels zijn uitgerust met steekklemmen. Voor een goed contact alleen eenaderige kabels met een doorsnede van maximaal 2,5 mm² aansluiten. Houdt door voorschriften voor het verwijderen van de isolatie van buitenmantel en aderisolatie aan (7).

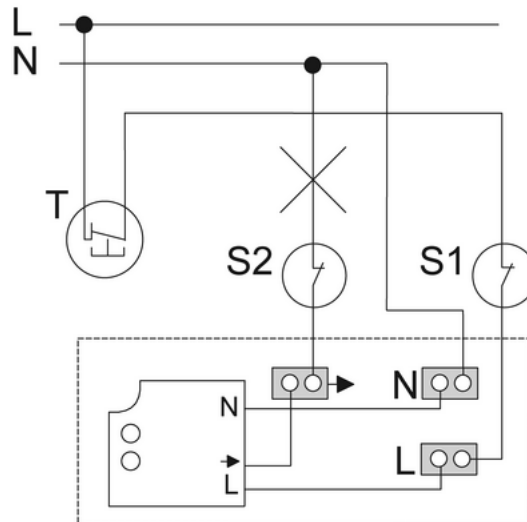
Blauw, BU	N, nulleider
Bruin, BN	↓ lampgeleider
Zwart, BK	L, fase

- Steekklemmen voor vastzetten in de beugels (5) van het bovendee van de behuizing in- steken (4).



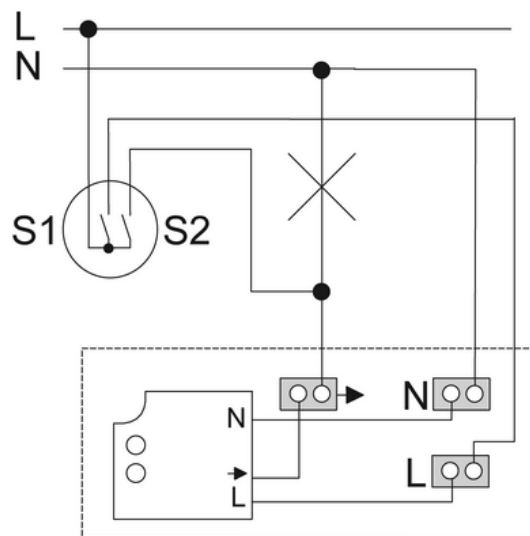
8: Aansluitschema bewegingsmelder

- Melder en optionele installatiedrukknop T, verbreekcontact conform aansluitschema (8) aansluiten.
 - Wanneer meerdere bewegingsmelders een gemeenschappelijke last schakelen, bewe- gingsmelders parallel schakelen.
- i** Door het parallel schakelen van meerdere bewegingsmelders wordt niet het maximale aan- sluitvermogen vergroot.



9: Aansluitschema bewegingsmelder uitschakelen

Met installatiedrukknop S1 of S2 (9) kan de bewegingsmelder buiten bedrijf worden gesteld. Met installatieschakelaar S1 wordt bij herinschakelen een inschakeling gedurende de nalooptijd geactiveerd. Met installatieschakelaar S2 niet.



10: Aansluitschema automatisch-handbedrijf

Met installatieschakelaar S1 (10) kan het automatisch bedrijf worden in- en uitgeschakeld. Met installatieschakelaar S2 kan het handbedrijf worden in- en uitgeschakeld.

- Bovendeel behuizing onder in de achterwand klikken, aan de bovenkant aandrukken en met de centraalschroef (3) vastschroeven.

6 Bijlage

6.1 Technische gegevens

Nominale spanning
 Netfrequentie
 Opgenomen vermogen
 Omgevingstemperatuur
 Beschermingsgraad
 Installatie-automaat
 Montagehoogte

AC 230 V ~
 50 Hz
 ca. 1,1 W
 -25 ... +55 °C
 IP 55
 max. 10 A
 ca. 2,40 m

Registratiehoek	ca. 70 °
Nalooptijd	ca. 10 s ... 5 min
Aansluitvermogen	
Gloeilampen	1000 W
HV-halogenelampen	1000 W
Tronic-trafo's	750 W
Inductieve trafo's	750 VA
EVG	Typeafhankelijk
TL-lampen ongecompenseerd	500 VA
TL-lampen parallel gecompenseerd	400 VA
Schakelstroom	
Minimale schakelstroom AC	100 mA
Soort contact	μ-contact
Aansluiting	
massief	max. 2,5 mm ²

6.2 Garantie

De wettelijk vereiste garantie wordt uitgevoerd via de vakhandel.

Een gebrekkig apparaat kunt u met een omschrijving van de fout aan de betreffende verkoper ((elektrotechnische) vakhandel/installatiebedrijf) overhandigen of portvrij opsturen. Deze stuurt het apparaat door naar het Gira Service Center.

Gira
Giersiepen GmbH & Co. KG
 Elektro-Installations-
 Systeme

Industriegebiet Mermbach
 Dahlienstraße
 42477 Radevormwald

Postfach 12 20
 42461 Radevormwald

Deutschland

Tel +49(0)21 95 - 602-0
 Fax +49(0)21 95 - 602-399

www.gira.de
 info@gira.de