

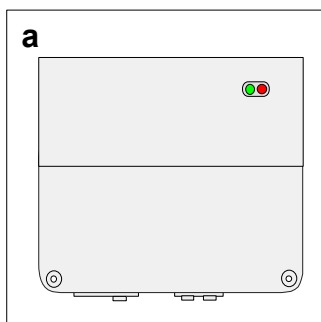
Радиоприемное исполнительное устройство

Арт. N: 0843 02

Содержание

1. Функция	стр. 1
2. Монтаж	стр.1 / 2
3. Ввод в эксплуатацию	стр. 2 / 3
4. Настройки	стр. 3
5. Нормальный режим работы	стр. 4 / 5
6. Подключение приборов	стр. 5 / 6
7. Технические характеристики	стр. 7
8. Анализ неисправностей	стр. 8
9. Гарантии изготовителя	стр. 8

1. Функция



Радиоприемное исполнительное устройство(рис. а) после приема соответствующей радиотелеграммы включает электрическую нагрузку (230 В / 10 А) на установленное время.

При приеме радиотелеграммы от радиосторожа можно дополнительно установить значение уровня освещенности, при достижении которого устройство активизируется.

Дополнительные функции, например, «включение на 2 часа» или «выключение на 2 часа» можно осуществить с помощью кнопочного выключателя, радиопульта или настенного передатчика.

Радиоприемному исполнительному устройству может быть поставлено в соответствие до 30 радиоканалов.

Все включено / все выключено

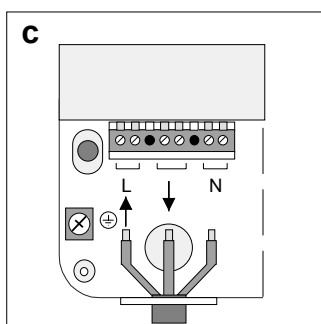
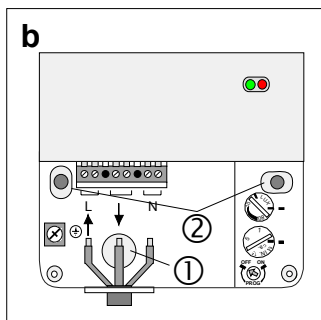
Нажатие клавиши «ВКЛЮЧИТЬ ВСЕ» на радиопульте или настенном передатчике включает нагрузку на установленное время. Нажатие клавиши «ВЫКЛЮЧИТЬ ВСЕ» на радиопульте или настенном передатчике выключает нагрузку.

2. Монтаж

2.1. Монтаж радиоприемного исполнительного устройства

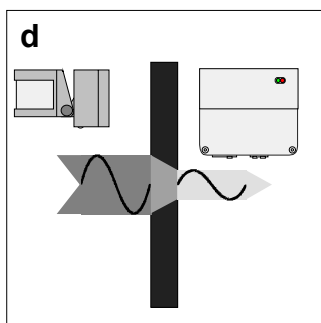
Меры предосторожности.

Внимание! Монтаж должен выполняться только персоналом, квалифицированным для выполнения электромонтажных работ.



1. Снять крышку коробки, открутив оба винта.
(Для ввода кабеля с тыльной стороны пробить отверстие (рис. b ①)).
2. Укрепить устройство 2 винтами (рис. b ②).
3. Ввести кабель в коробку и подсоединить устройство в соответствии со схемой (глава 6).
4. Для параллельного подключения устройство оборудовано двойной клеммой (рис. c).
5. Закрыть крышку устройства.

2.2 Передача радиосигналов



Передача радиосигналов осуществляется по общему каналу, поэтому помехи могут быть неустранимы. Передача радиосигналов не подходит для систем безопасности, например аварийного отключения, аварийного вызова.

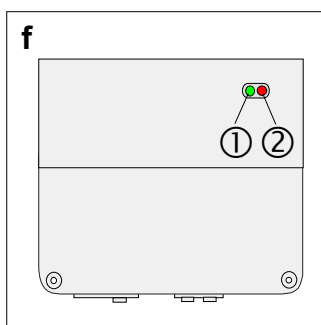
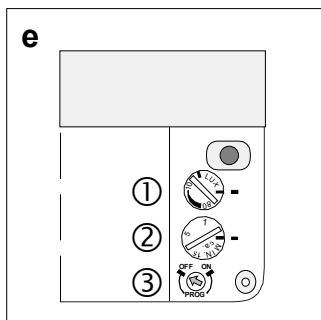
Дальность передачи радиосторожа (макс. 100 м на открытом пространстве) зависит от конструктивных особенностей объекта (рис. d):

Материал	Прохождение
древесина, гипс, гипсокартон	прим. 90 %
кирпич, ДСП	прим. 70 %
армированный бетон	прим. 30 %
металл, металлическая сетка, алюминий	прим. 10 %

3. Ввод в эксплуатацию

3.1 Настройка радиопередатчиков

При настройке радиопередатчика чувствительность радиоприемника уменьшается до прим. 5 м. Поэтому расстояние между радиоприемным исполнительным устройством и соответствующим радиопередатчиком должно быть не более 5 м.



Настройки

1. Для активации режима настройки установить переключатель "PROG" (рис. e ③) в положение "ON". Мигает красный светодиод (рис. f ②).
2. Послать с выбранного радиопередатчика радиотелеграмму (см. инструкцию по эксплуатации радиопередатчика).

Настройка на канал радиосторожа

Произведите движение в зоне контроля радиосторожа.

Назначение радиоканала

(ручной, настенный и универсальный передатчики)

Удерживать нажатой кнопку канала более 1 сек.

3. Для контроля приема радиотелеграммы, горят зеленый и красный светодиоды (рис. f ①, ②). Нагрузка включена.
4. Установить переключатель "PROG" (рис. e ③) в положение "OFF". Зеленый и красный светодиоды погаснут. Потребитель выключен. Радиоприемное исполнительное устройство находится в рабочем режиме.

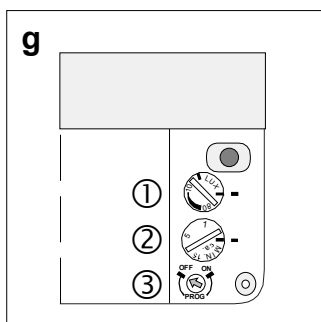
Указание:

- Когда произведена настройка на все 30 возможных радиоканалов, для настройки на еще один радиопередатчик необходимо стереть информацию об одном из ранее назначенных каналов.
- При настройке канала автоматически настраивается клавиша «ВКЛЮЧИТЬ ВСЕ» или «ВЫКЛЮЧИТЬ ВСЕ» радиопульта или настенного радиопередатчика.

3.2 Удаление информации о ранее настроенном канале

Удалить информацию о предварительно настроенном канале можно, настроив новый канал передатчика.

4. Настройки



В коробке радиоприемного исполнительного устройства находятся регуляторы для:

Установки уровня освещенности (рис. g ①)

значение уровня освещенности выше 10 люкс активирует прибор

Установка времени (рис. g ②)

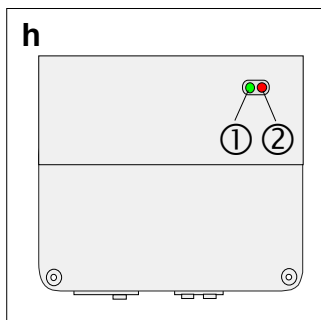
время включения может устанавливаться от прим. 10 сек до прим. 15 мин.

Программирование (рис. g ③)

OFF: нормальный режим работы

ON: режим настройки

5. Нормальный режим работы



В нормальном режиме работы радиоприемное исполнительное устройство после приема соответствующей радиотелеграммы включает электрическую нагрузку.

5.1 Светодиодная индикация

Зеленый (рис. h ①) и красный светодиоды (рис. h ②) информируют о следующих состояниях.

Состояние / светодиод: красный зеленый

Настройка, ожидание:	мигает	выключен
Настройка, настроено:	вкл.	вкл.
Настройка, удалено:	вкл.	выкл.
Передача, движение:	1сек. Вкл.	X
Передача, разряд бат.:	вкл.	X
Нагрузка включена:	X	вкл.

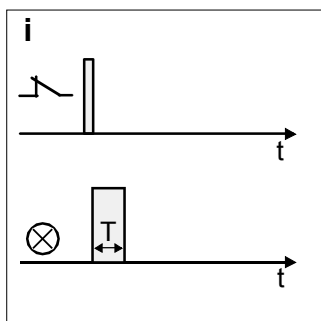
X = без изменений

5.2 Дополнительные функции

Дополнительные функции, например «включение на 2 часа» или «выключение на 2 часа» можно осуществить с помощью кнопочного выключателя, радиопульта или настенного передатчика.

Кнопочный выключатель (размыкающий контакт) устанавливается согласно схемы (глава 6) «Подключение устройств».

Подача напряжения кнопочным выключателем на радиоприемное исполнительное устройство всегда вызывает включение нагрузки независимо от установки уровня освещенности.



Включение на время T

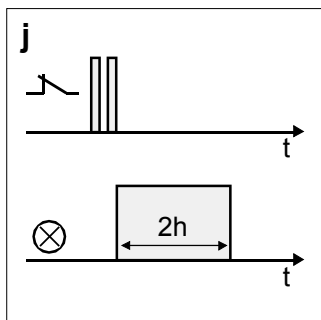
- **кнопочным выключателем (рис. i)**

Одно короткое нажатие на клавишу.

- **с радиопульта или настенного радиопередатчика**
Нажатие соответствующей кнопки канала менее 1 сек

Нагрузка включается независимо от уровня освещенности на предварительно установленное время T.

Телеграмма от настроенного радиосторожа будет распознана и обработана. После выключения переходит в нормальный режим работы.

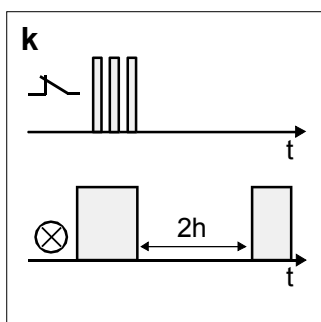


Включение на 2 часа

- **кнопочным выключателем (рис. j)**
Два коротких нажатия на клавишу

- **с радиопульта или настенного радиопередатчика**
Нажатие соответствующей кнопки канала более 1 сек

Нагрузка включается на прим. 2 часа.
Затем устройство переходит в нормальный режим.



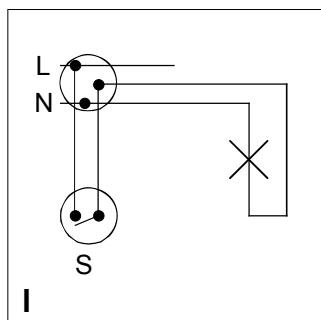
Выключение на 2 часа

- **кнопочным выключателем (рис. k)**
Три коротких нажатия на клавишу

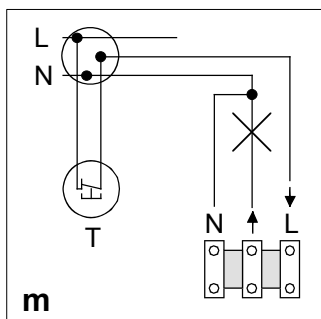
- **с радиопульта или настенного радиопередатчика**
Нажатие соответствующей кнопки канала более 1 сек

Нагрузка выключается на прим. 2 часа.
Затем устройство переходит в нормальный режим.

6. Подключение приборов

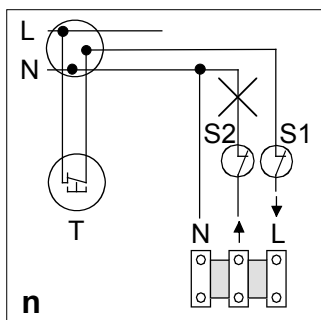


Установка (рис. l)



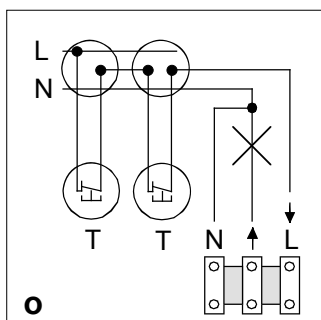
Подключение радиоприемного исполнительного устройства (рис. m)

Заменить выключатель S кнопочным выключателем T (размыкающим контактом).
Нажатие на клавишу (200 мс) включает радиоприемное исполнительное устройство.



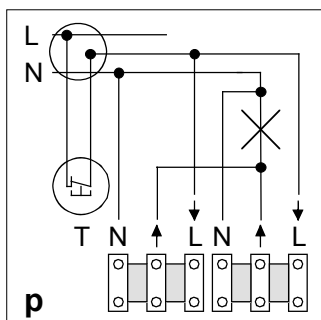
Выключение радиоприемного исполнительного устройства (рис. n)

С помощью выключателей S1 или S2 можно настроить режим работы радиоприемного исполнительного устройства.
Выключатель S1 включает схему, выключатель S2 - нет.



Переключение (рис. o)

Можно заменить имеющийся переключатель выключателем Т (с размыкающим контактом).

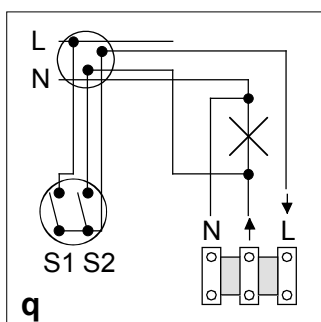


Подключение к нескольким радиоприемным исполнительным устройствам одного потребителя (рис. p)

Подключить радиоприемные исполнительные устройства и клавишу Т (размыкающий контакт) как показано на схеме m.

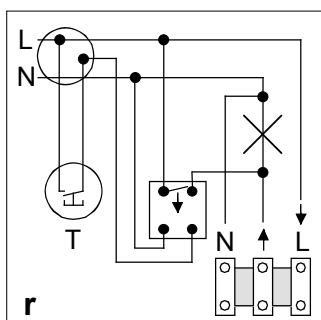
Внимание!

Не превышать максимальной нагрузки при параллельном подключении.



Автоматическое и ручное управление с клавишным выключателем (рис. q)

- S1 и S2 разомкнуты: все выключено.
- S1 замкнут, S2 разомкнут: нормальный режим автоматического управления.
- S1 и S2 замкнуты: длительное освещение, ручное управление, силовая часть отключена.



Параллельное включение с автоматом лестничного освещения или импульсным выключателем (рис. r)

Освещение включается либо автоматом лестничного освещения, либо радиоприемным исполнительным устройством.

7. Технические характеристики

Диапазон температур:	-25 °C - +55 °C
Тип защиты:	IP 55
Напряжение сети:	230 В перем. ток, 50/60 Гц
Подключаемая нагрузка	
лампы накаливания:	2300 Вт
высоковольтные галогенные лампы:	2300 Вт
низковольтные галогенные лампы	
- обмоточные трансформаторы:	1000 Вт
- электронные трансформаторы:	1500 Вт
люминесцентные лампы	
- некомпенсированные:	1200 Вт
- параллельно компенсированные:	920 Вт
- парного включения:	2300 Вт

Указания:

При использовании энергосберегающих ламп необходимо учитывать пики тока включения.

Предохранитель:	10 А
Мощность:	< 2,5 Вт
Ток включения:	макс. 20 А
Время включения:	прим. 10 сек - 15 мин +/- 10 %
Установка яркости:	прим. 3-80 Люкс, +/- 10 %

Дополнительные функции с кнопочным выключателем

Длительность импульса:	200 - 600 мс
Промежуток между импульсами:	600 мс

Функция 1:	1х импульс, ВКЛ на время включения Т
Функция 2:	2х импульс, ВКЛ на 2 часа, +/- 10 %
Функция 3:	3х импульс, ВЫКЛ на 2 часа, +/- 10 %

Радиопередача

Рабочая частота:	433,42 МГц, ASK
Свидетельство службы связи:	LPD-D
Радиокоды:	> 1 млрд.
Защита от помех:	согласно VDE 0875, часть 1 / 12.88
Количество радиоканалов:	макс. 30

8. Анализ неисправностей

Радиоприемное исполнительное устройство не включает нагрузку

- Отсутствует питание (~230 В).
- Не настроен ни один канал радиопередатчика.
- При использовании радиосторожа установлено слишком низкое значение уровня освещенности.
- Радиоприемное исполнительное устройство находится в режиме «выключено на 2 часа».

Нагрузка включена постоянно

- Радиоприемное исполнительное устройство находится в режиме «включено на 2 часа».
- Имеется постоянное движение в зоне контроля настроенного радиосторожа.

Гарантийные обязательства

Мы выполняем гарантийные обязательства в рамках, определенных законодательством:

В случае обнаружения неисправности, пожалуйста, вышлите нам само устройство с описанием неисправности на адрес одного из наших представительств:

Представительство в Российской Федерации

ООО «ГИЛЭНД»
Остаповский проезд, дом 22/1
Россия, 109316, Москва
Тел + 7 (4) 95 232 - 05 - 90
Факс + 7 (4) 95 232 - 05 - 90
www.gira.ru
info@gira.ru

Представительство на Украине

ЧМП «Сириус-93»
Военный проезд, 1
Украина, 01103, Киев
Тел + 380 44 496 - 04 - 08
Факс + 380 44 496 - 04 - 07
www.sirius93.com.ua
nii@sirius93.com.ua

Представительство в Казахстане

NAVEQ System Ltd
Ул. Гоголя, дом 111 а, офис 403
Республика Казахстан
050004, Алматы
Тел + (0) 3272 78 - 06 - 81
Факс + (0) 3272 78 - 03 - 05
www.naveq.kz
info@naveq.kz



Маркировка CE обозначает соответствие европейским стандартам в области электротехники и не указывает на конкретные свойства изделий.

Gira
Giersiepen GmbH & Co. KG
Elektro - Installations - Systeme
Dahlienstraße 12
D-42477 Radevormwald

Tel + 49 (0) 2195 - 602 - 0
Fax + 49 (0) 2195 - 602 - 339
www.gira.de
info@gira.de