

Rookmelder

Art. Nr.: 0869 00 / 04

Kenmerken van het product

- Rookmelder op batterijen volgens het foto-elektrische principe van diffuus licht.
- Automatische zelftest van de rookanalyse.
- Koppelbaar tot een maximum van 40 rookmelders.
- Luid pulserend waarschuwingssignaal van circa 85 dB(A).
- Waarschuwing dat batterij moet worden vervangen.
- Aanduiding van vervuiling/storing.
- Geïntegreerde testknop voor functietest.
- Controle op batterijcompartiment: als er geen batterij in de rookmelder is geplaatst, kan deze niet op de grondplaat worden bevestigd.
- Beveiliging tegen poolverwisseling: storing als gevolg van onjuiste aansluiting van de batterij is uitgesloten.
- VdS-goedgekeurd G 200 121

Veiligheidsinstructies

- De rookmelder mag niet geschilderd worden.
- Rookmelders detecteren alleen de rook bij een brand, niet het vuur zelf.
- Rookmelders kunnen een brand niet blussen. Als het alarm afgaat, zoek dan de brandhaard en bel zonodig de brandweer.
- Gebruik geen oplaadbare batterijen (accu's) of transformatoren voor de voedingsspanning. Deze kunnen functiestoringen of voortijdige uitval van de rookmelder veroorzaken.
- De rookmelder geeft een bijzonder luid en doordringend geluidssignaal, dat schadelijk kan zijn voor het gehoor. Blijf daarom bij de functietest op minimaal 50 cm afstand.
- De rookmelder bewaakt slechts een gedefinieerd gebied rond de plaats waar hij is gemonteerd. Installeer voldoende melders om het gehele woongebied af te dekken en optimale bescherming te verkrijgen.
- Het is mogelijk dat mensen onder invloed van alcohol of drugs niet wakker worden van het waarschuwingssignaal.

Plaats van montage

Rookmelders moeten bij voorkeur bij of in de slaapkamers worden geïnstalleerd, zodat u 's nachts bij een rookalarm wordt gewekt. In gebouwen met meerdere verdiepingen moet op elke etage minstens een rookmelder op de overloop worden aangebracht.

De rookmelder heeft een optimaal detectiebereik als deze in het midden van de ruimte tegen het plafond wordt gemonteerd. Is dit niet mogelijk, houd dan een afstand van minimaal 50 cm van de wand aan.

Bij installatie in de keuken dient u de rookmelder zo ver mogelijk van de kookplaat verwijderd te houden om vals alarm als gevolg van waterdamp te voorkomen.

In grotere huizen is het verstandig meerdere gekoppelde rookmelders toe te passen om het totale woonoppervlak te beveiligen. Zodra een rookmelder rook detecteert, geeft hij een alarmsignaal en activeert alle aangesloten rookmelders, die dan ook een alarmsignaal geven. Dankzij dit netwerk wordt u bijv. 's nachts door de rookmelder in uw slaapkamer gewekt als de rookmelder in de kelder rook detecteert.



Minimale beveiliging: een rookmelder in de hal resp. in het trappenhuis van iedere etage



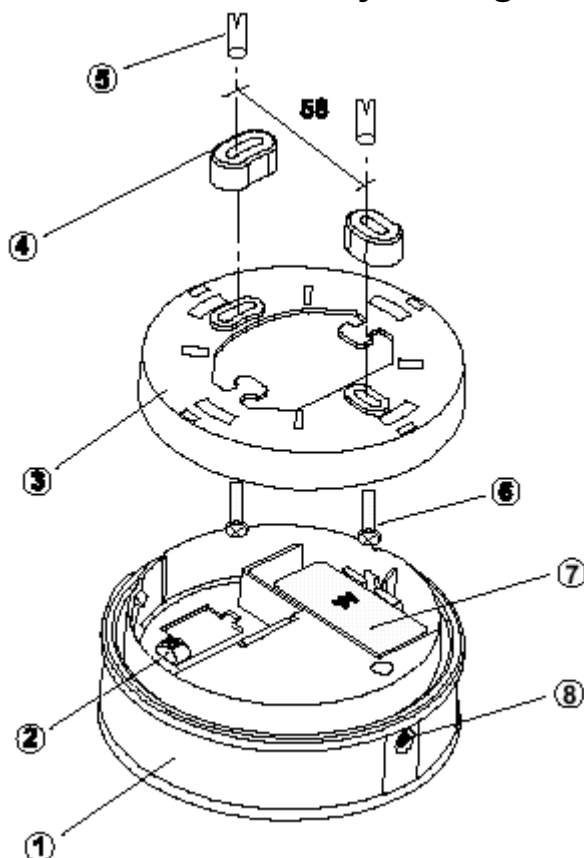
Optimale beveiliging: een rookmelder in iedere slaap- en woonkamer

Ongeschikte plaatsen voor montage

Om vals alarm en onjuist functioneren te voorkomen monteert u de rookmelder niet:

- in vertrekken waar onder normale omstandigheden veel waterdamp, stof of rook vrijkomt.
- in de buurt van stookplaatsen en open haarden.
- in de buurt van ventilatiekanalen, waar de luchtstroming zou kunnen verhinderen dat er rook bij de melder komt.
- in de buurt van fluorescentie- en spaarlampen, omdat de starter door de elektrische velden bij het inschakelen van de lamp een vals alarm kan veroorzaken (minimumafstand: 50 cm).
- in vertrekken met temperaturen onder +5°C of boven +45°C.

Installatie en inbedrijfstelling



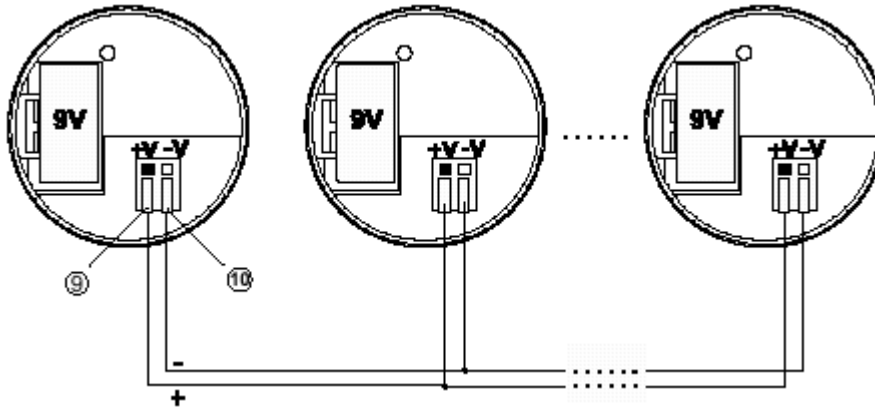
- | | |
|-------------------|-----------------|
| ① Rookmelder | ⑤ Pluggen |
| ② Klemmenblok | ⑥ Schroef |
| ③ Bedradingsplaat | ⑦ Batterij (9V) |
| ④ Afstandhouders | ⑧ Testknop |

Neem de beide afstandhouders uit de grondplaat. Als u dit niet doet, kan de rookmelder niet worden vastgezet.

1. Bevestig de grondplaat ③ met het meegeleverde montage materiaal.
2. Gebruik de afstandhouders ④ als de leiding om meerdere rookmelders te koppelen "als opbouw" wordt aangelegd.
3. Volg zonodig de werkwijze voor het koppelen van meerdere rookmelders. Zie daarvoor het hoofdstuk "Koppelen van rookmelders".
4. Sluit de 9V-blokbatteij ⑦ aan en plaats de batterij in het batterijcompartiment.
5. Plaats de rookmelder ① op de grondplaat en zet de rookmelder vast door deze iets rechtsom te draaien.
Let op! Als er geen batterij geplaatst is, kan de rookmelder niet op de grondplaat worden vastgezet.
6. Voer een functietest uit.

Koppelen van rookmelders

U kunt tot 40 Gira rookmelders aan elkaar koppelen. De melders worden parallel verbonden met een twee-aderige leiding (bijv. telefoonkabel: J-Y(St)Y 2x2x0,6 mm). De totale leidinglengte van het meldernetwerk is maximaal 450 m.



- ⑨ + koppeling aan netwerk
⑩ - koppeling aan netwerk

Ga voor het koppelen van rookmelders als volgt te werk:

1. Trek het klemmenblok uit de bedradingsplaat van de rookmelder.
2. Verbind de met kleur gecodeerde klemmen (groen = plus; grijs = min) met de leiding, zoals aangegeven op de afbeelding.
Steek hiertoe de gestripte aders in de openstaande veerklemmen en sluit de klemmen door de palletjes naar beneden te drukken.
3. Steek het klemmenblok weer in de plaat.

Werkwijze, zelftest en batterijtest

De rookmelder detecteert een brand vroegtijdig door de rookontwikkeling. De melder werkt volgens het principe van diffuus licht: De lichtzenders en -ontvangers zijn zodanig in de meetcel aangebracht dat het uitgestraalde lichtsignaal van de zender niet rechtstreeks op de ontvanger (fotocel) terechtkomt. Als er rook in de rookcel komt, wordt het lichtsignaal verstrooid door de in de rook zwevende deeltjes. De verstrooide lichtstralen komen op de fotocel terecht en worden daar omgezet in een elektrisch signaal dat het alarm in werking stelt.

De werking van de rookanalyse wordt voortdurend door middel van een zelftest gecontroleerd. Eventuele fouten worden aangegeven met een storings signaal (waarschuwingstoon en lichtdiode).

De batterijtest controleert de voedingsspanning continu. Zodra de batterijspanning onder de ingestelde waarde zakt, meldt de rookmelder 30 dagen lang dat de batterij moet worden verwisseld. Tijdens deze 30 dagen blijft de rookmelder volledig betrouwbaar functioneren.

Bedrijfs- en alarmsignalen

Signaal		Betekenis
Geluids- signaal	Lichtdiode	
luid, onderbroken geluidssignaal	knippert	Plaatselijk rookalarm
luid, onderbroken geluidssignaal	–	Rookalarm op gekoppelde rookmelder
kort geluids- signaal om de 45 seconden	knippert tussen de geluids- signalen door	Storing/vervuiling
kort geluids- signaal om de 45 seconden	knippert gelijktijdig met de geluidssignalen	Waarschuwing dat batterij moet worden vervangen
–	knippert om de 45 seconden	automatische zelftest, normaal bedrijf
luid, onderbroken geluidssignaal	knippert	Functietest, uitvoeren met de testknop

Functietest

Let op!

De rookmelder geeft een bijzonder luid en doordringend geluidssignaal, dat schadelijk kan zijn voor het gehoor. Blijf daarom bij de functietest op minimaal 50 cm afstand.

Voer maandelijks een functietest uit. Ga daartoe als volgt te werk:

1. Druk op de testknop:
Als het geluidssignaal klinkt, werkt de rookmelder correct.
Als er geen geluidssignaal klinkt, vervangt u de batterij.
2. Voer de functietest hierna nog eens uit.
Klinkt er nu nog geen geluidssignaal, dan is de rookmelder defect en moet deze worden vervangen.

Zijn de rookmelders gekoppeld, dan moeten alle aangesloten rookmelders bij de functietest een akoestisch alarm geven. Is dit niet het geval, controleer dan het volgende: Batterij leeg, kabel correct aangesloten, kabel defect !

Onderhoud

Om u ervan te verzekeren dat de rookmelder goed blijft functioneren, dient u halfjaarlijks (of bij een storingsmelding) onderhoud uit te voeren. Ga daartoe als volgt te werk:

1. Neem de rookmelder van de grondplaat (linksom draaien) en verwijder het stof.
2. Neem de rookmelder af met een licht vochtige doek.
3. Plaats de rookmelder weer op de grondplaat zet de rookmelder vast door deze iets rechtsom te draaien.
Let op! Als er geen batterij geplaatst is, kan de rookmelder niet in de grondplaat worden vastgezet.
4. Controleer of de automatische zelftest (rookmelder knippert om de 45 seconden) wordt uitgevoerd.
5. Voer een functietest uit.

Vervang alle rookmelders na circa 10 jaar.

Technische gegevens

Nominale spanning:	9 VDC
Bedrijfsspanning:	+6 VDC tot +11 VDC
Stroomopname	
in ruststand:	max. 5 µA (type-afhankelijk)
bij alarm:	ca. 6 mA (gemiddeld)
Netwerkaansluiting:	max. 4 mA (extra bij activering)
Batterij:	blokbatteij, IEC 6 LR 61, 9 V
Waarschuwingssignaal lege batterij:	iedere 45 s, 30 dagen lang
Optische waarschuwing:	LED, rood
Akoestisch alarm:	
Piëzosegnalering:	onderbroken
Geluidssterkte:	ca. 85 dB(A) op 3 m
Afmetingen behuizing:	110 x 45 mm (Ø x H)
Kunststofmateriaal:	PC
Bedrijfstemperatuur:	+5 °C tot +45 °C
Opslagtemperatuur:	-5 °C tot +60 °C
Gewicht (excl. batterij):	ca. 120 g
Classificatie:	IP 42

Garantie

Wij bieden garantie in het kader van de wettelijke bepalingen.

U gelieve het apparaat franco met een beschrijving van de fout/storing aan onze centrale serviceafdeling te zenden.

Gira
Giersiepen GmbH & Co. KG
Elektrotechnische installatie
systemen

Postbus 1220
42461 Radevormwald
Duitsland

Tel: +49 / 21 95 / 602 - 0
Fax: +49 / 21 95 / 602 - 339

www.gira.nl
info@gira.de