

Montage- und Bedienungsanleitung  
Instructions for Installation and Operation  
Montage- en bedieningshandleiding  
Instructions de montage et mode d'emploi

**Rauchmelder**  
**Smoke detector**  
**Rookmelder**  
**Détecteur de fumé**  
0869 00

**GIRA**



## Inhoudsopgave

---

Kenmerken van het product .....	38
Veiligheidsaanwijzingen .....	39
Correct gedrag bij brand .....	40
Montagelocatie .....	41
Voorbeelden voor speciale ruimtegeometrieën .....	43
Ongeschikte plaatsen voor montage .....	44
Installatie en inbedrijfstelling .....	45
Werking .....	46
Bedrijfs- en alarmsignalen .....	46
Batterijtest - batterij vervangen .....	47
Functietest .....	48
Onderhoud .....	49
Technische gegevens .....	50
Garantie .....	51

## Kenmerken van het product

---

- Rookmelder op batterijen volgens het foto-elektrische principe van diffuus licht.
- Automatische zelftest van de rookanalyse.
- Luid pulserend waarschuwingssignaal van circa 85 dB(A).
- Waarschuwing dat batterij moet worden vervangen.
- Aanduiding van vervuiling/storing.
- Geïntegreerde testknop voor functietest.
- Controle op batterijcompartiment: als er geen batterij in de rookmelder is geplaatst, kan deze niet op de grondplaat worden bevestigd.
- Beveiliging tegen poolverwisseling: storing als gevolg van onjuiste aansluiting van de batterij is uitgesloten.
- VdS-goedgekeurd: gecertificeerd en goedgekeurd door de Duitse Unie van Verzekeraars (VdS)

## Veiligheidsaanwijzingen

---

- Schilder niet over de rookmelder heen.
- Rookmelders detecteren uitsluitend de rook van een brand en niet de vlammen zelf.
- Rookmelders kunnen een brand niet blussen. Lokaliseer bij een alarm de brandhaard en waarschuw zonodig de brandweer (zie ook "Correct gedrag bij brand", blz. 40).
- Gebruik voor de voeding geen oplaadbare batterijen of netadapters. Deze kunnen leiden tot storingen in de werking of het voortijdig uitvallen van het apparaat.
- De rookmelder wekt een zeer luid en schel geluid op, dat gehoorschade kan toebrengen. Houd daarom tijdens een functietest minimaal 50 cm afstand.
- De rookmelder bewaakt slechts een beperkt gebied rondom de montagelocatie. Installeer voldoende melders, om de complete woning te bestrijken en optimale bescherming te bieden.
- Personen onder invloed van alcohol of drugs worden mogelijk niet gewekt door de signaaltoon.



### Alarmeren

Waarschuw direct de brandweer. Blijf rustig en geef duidelijk antwoord op de vragen die worden gesteld:

Waar is de brand? Wat staat in brand? Zijn er gewonden? Wat is uw naam? Wacht op de reactie van de meldcentrale.

### Redden

NL

Bring uzelf en andere personen die gevaar lopen uit de gevarezone. Blijf bij sterke rookontwikkeling dicht bij de grond en houd een vochtige doek voor mond en neus.

Maak geen gebruik van liften.

Sluit deuren en ramen van brandende ruimten, om verspreiding van vuur en rook te voorkomen.

Wanneer u niet naar buiten kunt vluchten, ga dan naar een veilige ruimte, sluit de deur en maak via het raam kenbaar waar u bent. Sluit de kieren bij de deur af met natte lakens of handdoeken, om het binnendringen van rook te voorkomen.

### Blussen

Probeer een beginnende brand met de beschikbare blusmiddelen te blussen. Klein branden kunnen vaak met behulp van een deken worden verstikt. Blus een brandende frituurpan nooit met water, maar dek het vuur af met een deksel.

**Wanneer uw bluspogingen niet onmiddellijk succes hebben, verlaat dan de brandende ruimte.**

### Voorbeeld voor een woning



Minimale bescherming:  
een rookmelder in gang  
resp. trappenhuis van  
elke etage

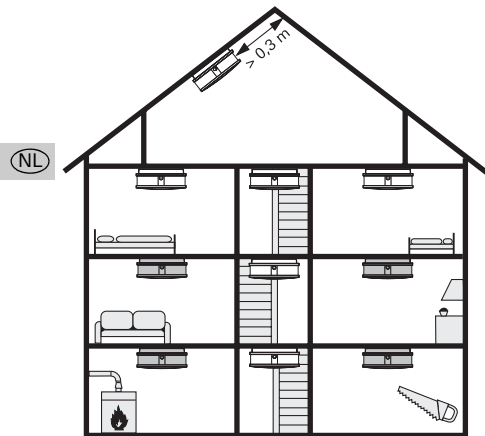


Optimale bescherming:  
een rookmelder in elke  
slaap- en woonkamer

NL

Installeer rookmelders bij voorkeur voor resp. in slaapkamers, zodat de bewoners 's nachts bij een rookalarm worden gewekt. Rookmelders hebben een optimale detectiekenarakteristiek, wanneer deze midden in de ruimte tegen het plafond worden gemonteerd. Wanneer dit niet mogelijk is, houd dan een minimale afstand tot de wanden aan van 50 cm. Eén rookmelder kan een ruimte van maximaal 60 m<sup>2</sup> vloeroppervlak en een hoogte tot maximaal 6 m bewaken. Installeer de rookmelder in de keuken zo ver mogelijk van de kookzone, om vals alarm door waterdamp te voorkomen.

## Voorbeeld voor een woning



Minimale bescherming:  
een rookmelder in gang  
resp. trappenhuis van  
elke etage

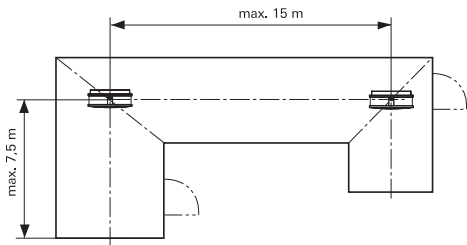


Optimale bescherming:  
een rookmelder in elke  
slaap- en woonkamer  
resp. kelderruimte

Monteer in gebouwen met meerdere etages op elke etage in de gang  
een rookmelder.

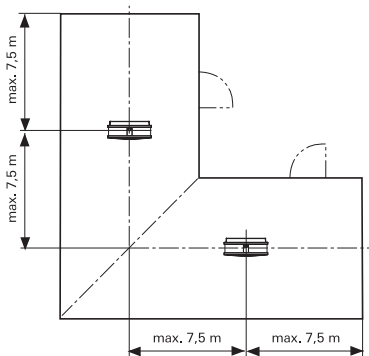


## Voorbeelden voor speciale ruimtegeometrieën



In L-vormige ruimten of gangen moeten de rookmelders op de versteklijnen worden geïnstalleerd.

NL



Bij grote L-vormige ruimten moet elk been als een aparte ruimte worden beschouwd.

## Ongeschikte plaatsen voor montage

---

Om vals alarm te voorkomen, monteert u rookmelders:

- niet in ruimten waar onder normale omstandigheden veel waterdamp, stof of rook optreedt.
- niet in de buurt van (open) haarden.
- niet in de buurt van ventilatiekanalen, omdat de luchtstroom de rook mogelijk bij de rookmelder weg zou kunnen houden.
- niet in de buurt van TL- en spaarlampen, omdat de starters vanwege de elektrische velden bij het inschakelen van de lamp vals alarm zouden kunnen geven (minimale afstand: 50 cm).
- niet in ruimten, die hoger zijn dan 6 m.
- niet helemaal in de nok. Houd dan een minimale afstand tot de nok aan van 30 cm.
- niet in ruimten met temperaturen onder +5 °C resp. boven +45 °C.



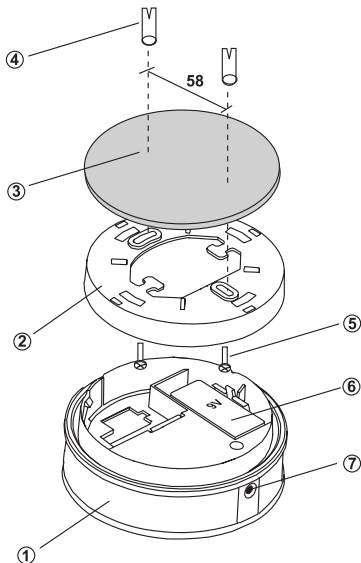
### **Voorkom verticale montage van rookmelders**

Voor een storingsvrije werking moet een rookmelder zo horizontaal mogelijk worden gemonteerd. Verticale montage (b.v. tegen een wand) kan leiden tot storingen.

## Installatie en inbedrijfstelling

1. Bevestig de grondplaat ② met het meegeleverde montage materiaal. Plaats de meegeleverde afdichtplaat ③ tussen de voet en het plafond.
2. Sluit de 9V-blokbatterij ⑥ aan en plaats de batterij in het batterijcompartiment.
3. Plaats de rookmelder ① op de grondplaat en zet de rookmelder vast door deze iets rechtsom te draaien.  
**Let op!** Als er geen batterij geplaatst is, kan de rookmelder niet op de grondplaat worden vastgezet.
4. Voer een functietest uit (blz. 48).

- ① Rookmelder
- ② Bedradingsplaat
- ③ Afdichtplaat
- ④ Pluggen
- ⑤ Schroef
- ⑥ Batterij (9V)
- ⑦ Testknop



NL

## Werking

---

De rookmelder detecteert een brand al vroeg aan de rookontwikkeling. Hij werkt volgens het strooilichtprincipe: Lichtzender en -ontvanger zijn zo in de meetkamer geplaatst, dat het uitgestraalde lichtsignaal van de zender niet rechtstreeks op de ontvanger (fotocel) kan vallen. Wanneer er rook in de meetkamer komt, wordt het lichtsignaal door de zwevende deeltjes in de rook verstrooid. Het verstrooide licht valt op de fotocel en wordt daar omgezet in een elektrisch signaal, dat het alarm activeert. De correcte werking van de rookdetectie wordt continu gecontroleerd. Eventuele storingen worden met een storingsignaal (signaaltoon en LED) aangegeven.

NL

## Bedrijfs- en alarmsignalen

---

Geluids-signaal	Lichtdiode	Betekenis
luid, onderbroken geluidssignaal	knippert	Plaatselijk rookalarm
kort geluids-signaal om de 45 seconden	knippert tussen de geluids-signalen door	Storing/vervuiling
kort geluids-signaal om de 45 seconden	knippert gelijktijdig met de geluidssignalen	Waarschuwing dat batterij moet worden vervangen
-	knippert om de 45 seconden	automatische zelftest, normaal bedrijf
luid, onderbroken geluidssignaal	knippert	Functietest, uitvoeren met de testknop

## Batterijtest - batterij vervangen

---

De rookmelder wordt gevoed met een 9 V blokbatterij. De voedingsspanning wordt automatisch periodiek gecontroleerd. Wanneer de batterijspanning onder een bepaalde waarde zakt, meldt de rookmelder 30 dagen lang, dat de batterij moet worden vervangen. Gedurende deze tijd functioneert de rookmelder gewoon.

Vervang de batterij op de volgende manier:

1. Haal de rookmelder van de voet af (tegen de klok in draaien).
2. Haal de oude batterij uit het batterijvak en maak de connector van de batterijaansluiting los.
3. Verbind de nieuwe 9 V blokbatterij met de batterijaansluiting en plaats de batterij in het batterijvak.
4. Steek de rookmelder weer op de voet en zet hem vast door hem licht met de klok mee te draaien.

NL



### Batterij plaatsen

Zonder batterij kan de rookmelder niet op de voet worden vastgezet.

5. Voer een functietest uit (blz. 48).



### **Let op: gehoorbeschadiging mogelijk**

De rookmelder wekt een zeer luid en schel geluid op, dat gehoorschade kan toebrengen. Houd daarom tijdens een functietest minimaal 50 cm afstand.

**NL** Voer de functietest maandelijks uit:

1. Druk op de testknop (blz. 45):  
wanneer de signaaltoon klinkt, werkt de rookmelder correct.  
Wanneer er geen signaaltoon klinkt, moet de batterij worden vervangen.
2. Voer de functietest vervolgens nogmaals uit.  
Wanneer er nog steeds geen signaaltoon klinkt, is de rookmelder defect en moet deze worden vervangen.

## Onderhoud

---

Om u ervan te verzekeren dat de rookmelder goed blijft functioneren, moet u maandelijks (of bij een storingsmelding) onderhoud uit te voeren. Ga daartoe als volgt te werk:

1. Neem de rookmelder van de grondplaat (linksom draaien) en verwijder het stof.
2. Neem de rookmelder af met een licht vochtige doek.
3. Steek de rookmelder weer op de voet en zet hem vast door hem licht met de klok mee te draaien.

NL



### Batterij plaatsen

Zonder batterij kan de rookmelder niet op de voet worden vastgezet.

4. Controleer of de automatische zelftest (rookmelder knippert om de 45 seconden) wordt uitgevoerd.
5. Voer een functietest uit (blz. 48).

**Vervang alle rookmelders na circa 10 jaar.**

## Technische gegevens

---

Nominale spanning:	9 VDC
Bedrijfsspanning:	+6 VDC tot +11 VDC
Stroomopname in ruststand:	max. 5 $\mu$ A (type-afhankelijk)
bij alarm:	ca. 6 mA (gemiddeld)
Batterij:	blokbatterij, IEC 6 LR 61, 9 V
Waarschuwingssignaal lege batterij:	iedere 45 s, 30 dagen lang
Optische waarschuwing:	LED, rood
Akoestisch alarm:	
Piëzosignalering:	onderbroken
Geluidsterkte:	ca. 85 dB(A) op 3 m
Afmetingen behuizing:	110 x 45 mm ( $\emptyset$ x H)
Kunststofmateriaal:	PC
Bedrijfstemperatuur:	+5 °C tot +45 °C
Opslagtemperatuur:	-5 °C tot +60 °C
Gewicht (excl. batterij):	ca. 120 g
Classificatie:	IP 42
VdS-goedgekeurd:	zie typeplaatje op rookmelder



## Garantie

---

Wij bieden garantie in het kader van de wettelijke bepalingen.  
U gelieve het apparaat franco met een beschrijving van de fout/storing  
naar onze centrale serviceafdeling te zenden.

Gira  
Giersiepen GmbH & Co. KG  
Service Center  
Dahlienstraße 12  
D-42477 Radevormwald



Het CE-teken is een vrijhandelsteken dat uitsluitend voor de  
autoriteiten bedoeld is en geen toezegging van productei-  
genschappen inhoudt.

Gira  
Giersiepen GmbH & Co. KG  
Postfach 1220  
42461 Radevormwald  
Tel +49 (0) 21 95 - 602 - 0  
Fax +49 (0) 21 95 - 602 - 339  
info@gira.de  
www.gira.de

ET2244

# GIRA