

## Bedienungs- und Montageanleitung

Funk-Alarmsystem  
Funk-Alarmzentrale/kompakt 230V  
0916 00

**GIRA**

## Inhaltsverzeichnis

Systemübersicht .....	3
Begriffe der Einbruchmeldetechnik .....	5
Sicherheitshinweise.....	6
<b>Funk-Alarmzentrale/kompakt 230 V .....</b>	<b>7</b>
Funktion .....	7
Wichtige Hinweise zum Montageort .....	8
Installation .....	8
Rücksetzen der Funk-Alarmzentrale/kompakt .....	9
Technische Daten.....	9
Tastaturbelegung .....	10
Beschreibung der Displayanzeige .....	10
In der Displayanzeige verwendete Abkürzungen.....	10
Zugang zur Programmierenebene... ..	11
Menü-Navigation.....	12
Identifikation mit dem Transponder .....	12
<b>Inbetriebnahme .....</b>	<b>13</b>
Übersicht der Menüstruktur .....	13
Menü „Sprache wählen“.....	14
Menü „Transponder“ - Transponder lernen .....	14
Menü „Transponder“ - Transponder löschen.....	15
Menü „Transponder“ - Transponder testen .....	15
Menü „Melder lernen“ .....	16
In der Displayanzeige verwendete Abkürzungen.....	17
Liste der Meldertexte.....	17
Menü „Melder Info“ - Info.....	18
Menü „Melder Info“ - Löschen.....	18
Menü „Funk-Innensirene lernen“ .....	19
Menü „PIR: Ein, Aus, Geh“ - Bewegungsmelder programmieren.....	20
Menü „Magnetkontakt einstellen“ .....	20
Menü „Verzögerungszeit“ .....	21
Menü „Alarmzeit ändern“ .....	21
Menü „Meldertest“ .....	22
Menü „Test Zentrale“ .....	23
Menü „History“ .....	23
<b>Bedienung .....</b>	<b>24</b>
Intern scharfschalten (Anwender ist anwesend). .....	24
Intern unscharfschalten .....	24
Extern scharfschalten (Anwender ist abwesend). .....	25
Extern unscharfschalten.....	25
Offene Melder anzeigen.....	26
Internen Alarm zurücksetzen .....	27
Externen Alarm zurücksetzen.....	28
Rückstellen einer Störungsmeldung .....	29

# Inhaltsverzeichnis

Funk-Handsender scharf / unscharf.....	30
Funk-Türmodul.....	31
Funk-Türmodul - Bedienung.....	34
Funk-Magnetkontakt/VdS .....	37
Funk-Bewegungsmelder/VdS .....	40
Funk-Glasbruchmelder.....	43
Funk-Rauchmelder .....	45
Funk-Handsender Überfall.....	47
Funk-Technikmelder .....	48
Tür- bzw. Fensterkontakt/VdS .....	50
Funk-Innensirene.....	52
Funk-Außensirene mit Blitzlicht .....	53
Funk-Unterzentrale/VdS.....	55
Funk-Telefonwählgerät AWUG.....	58
Melderplan.....	61
Transponderbelegung.....	61

## Systemübersicht



### Funk-Alarmzentrale/kompakt 230 V

Mit der Funk-Alarmzentrale/kompakt 230 V können Sie sich mit den unten aufgeführten Komponenten Ihre individuelle Einbruchmeldeanlage aufbauen.

Beachten Sie bitte, dass Sie maximal **fünf** Funk-Komponenten einlernen können. Durch die Anzahl der Funk-Innensirenen wird die maximale Anzahl der einzulernenden Funk-Komponenten nicht reduziert

## Melder



### Funk-Bewegungsmelder/VdS

Der Funk-Bewegungsmelder empfängt die von einem menschlichen Körper ausgesandte Körperwärme. Aufgrund einer speziellen Optik (Fresnell Linse) wird bei einer Montagehöhe von 2,4 m eine fächerförmige Überwachung des Raumes in einem Erfassungsbereich von ca. 8 m x 11 m (80°) erreicht.



### Tür- bzw. Fensterkontakt/VdS

Dieser Melder zur Öffnungsüberwachung besteht aus einem Magnetkontakt und einem Magnet zum Einbau in Fenster- oder Türrahmen.



### Funk-Magnetkontakt/VdS

Der Funk-Magnetkontakt dient der Öffnungs- und Verschlussüberwachung von Türen und Fenstern. Die Aktivierung der integrierten Reed-Kontakte erfolgt dabei über den beiliegenden Magneten. Zusätzlich besteht auf der Leiterplatte die Anschlussmöglichkeit für einen Riegelschaltkontakt und einen Sabotagekontakt.



### Funk-Rauchmelder

Der Funk-Rauchmelder basiert auf dem optischen Rauchkammerprinzip. Brände werden mit dem Funk-Rauchmelder bereits in der Entstehungsphase erkannt und gemeldet. Im Alarmfall werden alle Alarmierungseinrichtungen des Funk-Alarmsystems, unabhängig vom Anlagenzustand, angesteuert.



### Funk-Glasbruchmelder

Der Funk-Glasbruchmelder dient der kontaktlosen Überwachung von Fenstern auf Glasbruch. Er erfasst das bei Glasbruch entstehende Geräusch und die Änderung des dabei entstehenden Schalldrucks im Raum. Der Glasbruchmelder ist geeignet für den Einsatz bei Flach-, Struktur-, Draht- und Verbundglas.



### Funk-Technikmelder

Der Funk-Technikmelder überträgt technische Meldungen von angeschlossenen Sensoren, die z.B. Heizungsausfälle, Hochwasser oder auslaufendes Öl erkennen.



### Funk-Handsender Überfall

Mit dem Funk-Handsender Überfall lässt sich, unabhängig vom Betriebszustand des Funk-Alarmsystems, eine Überfallmeldung an die angeschlossenen Alarmgeber absetzen. Die tieferliegende Bedientaste und die notwendige Betätigungsdauer von ca. 1 Sek. verhindern eine unbeabsichtigte Alarmierung.

# Systemübersicht

## Geber



### Funk-Außensirene mit Blitzlicht

Die Funk-Außensirene mit Blitzlicht ist eine Signalgeberkombination, bestehend aus einem roten Blitzlicht und einer Sirene.

Die Kommunikation mit der Funk-Alarmzentrale erfolgt netzunabhängig und drahtlos. Durch die eingebaute Sabotageerkennung erfolgt eine Überwachung gegen Aufschrauben des Sirenengehäuses und Wandabriss.



### Funk-Innensirene

Die Funk-Innensirene dient zur akustischen Alarmierung im Innenbereich.

Die integrierte Sirene gewährleistet eine laute, gut hörbare Alarmierung. Weiterhin dient die Funk-Innensirene zur akustischen Anzeige im Störfall.



### Funk-Telefonwählgerät AWUG

Das Telefonwählgerät AWUG (Automatisches Wähl- und Übertragungsgerät) überträgt eine Alarmmeldung an einen ständig besetzten Sicherheitsdienst.

Im Alarmfall wird das Telefonwählgerät von der Alarmzentrale angesteuert.



### Funk-Unterzentrale

Die Funk-Unterzentrale ermöglicht die drahtlose Anbindung von zwei verdrahteten Außensirenen, einer Innensirene und einem Blitzlicht.

Bei Netzspannungsausfall sorgt ein Notstromakku (12 V / 1,2 Ah) für eine Überbrückungszeit von ca. 12 Stunden.



### Außensirene mit Blitzlicht/VdS

Die Außensirene mit Blitzlicht/VdS ist eine Signalgeberkombination, bestehend aus einem roten Blitzlicht und einer Sirene. Beide Komponenten werden über die Funk-Unterzentrale mit der Betriebsspannung versorgt.

Durch die eingebaute Sabotageerkennung erfolgt eine Überwachung gegen Aufschrauben des Sirenengehäuses und Wandabriss.

Beachten Sie bitte, dass Sie die Außensirene mit Blitzlicht/VdS nur über die Funk-Unterzentrale mit der Funk-Alarmzentrale/kompakt 230 V betreiben können.



### Innensirene

Die Innensirene dient zur akustischen Alarmierung im Innenbereich.

Wahlweise lassen sich bei der Installation zwei verschiedene Alarmtöne einstellen.

Beachten Sie bitte, dass Sie die Innensirene nur über die Funk-Unterzentrale mit der Funk-Alarmzentrale/kompakt 230 V betreiben können.

## Schalteinrichtungen



### Funk-Handsender scharf/unscharf

Mit dem Funk-Handsender Scharf / Unscharf kann das Funk-Alarmsystem, je nach Programmierung, intern oder extern scharf / unscharf geschaltet werden. Die tieferliegenden Bedientasten und die notwendige Betätigungsdauer von ca. 1 Sek. verhindern eine unbeabsichtigte Betätigung.



### Funk-Türmodul

Das Funk-Türmodul dient zur drahtlosen Scharf-/ Unscharfschaltung. An das Funk-Türmodul kann ein Tür- bzw. Fensterkontakt, ein Riegelschaltkontakt und ein Schlüsselschalter angeschlossen werden. Zusätzlich steht ein überwachter Sabotageeingang sowie ein Ausgang zur Ansteuerung eines externen Summers zur Verfügung. Über die Tastatur des Funk-Türmoduls lässt sich die Funk-Alarmzentrale nach Eingabe eines Codes intern oder extern scharf bzw. unscharf schalten.



### Schlüsselschalter/VdS

Der Schlüsselschalter/VdS wird im Außenbereich zur externen Scharf- / Unscharfschaltung mit Quittierung über einen eingebauten Summer eingesetzt. Der Profil-Halbzylinder ist frei wählbar und kann daher z.B. an eine bestehende Schließanlage angepasst werden.

Beachten Sie bitte, dass Sie den Schlüsselschalter/VdS nur über das Funk-Türmodul mit der Funk-Alarmzentrale/kompakt 230 V betreiben können.

## Begriffe der Einbruchmeldetechnik

### Außenhautüberwachung

Als Außenhaut wird die mechanische Begrenzung des zu schützenden Bereiches bezeichnet. Unter Außenhautüberwachung versteht man die Überwachung aller Zugänge, wie z.B. Fenster, Türen oder sonstiger Eingänge.

### Innenraumüberwachung

Bei der Innenraumüberwachung werden bestimmte Bereiche in einem Gebäude überwacht. Diese Überwachung wird hauptsächlich durch Bewegungsmelder realisiert und nur bei Abwesenheit der Bewohner scharfgeschaltet.

### Extern Scharf

Anlagenzustand, wenn der Betreiber abwesend ist. Alle Melder der Innen- und Außenhautüberwachung werden ausgewertet. Beim Auftreten eines Alarmereignisses werden alle angeschlossenen Melder angesteuert.

### Intern Scharf

Anlagenzustand, wenn der Betreiber anwesend ist. Es werden nur die Melder ausgewertet, die der externen Meldergruppe (Außenhautüberwachung) zugeordnet sind. Die Melder der Innenraumüberwachung werden nicht ausgewertet.

### Scharfschaltverzögerung – Alarmverzögerung

Die Verzögerungszeiten ermöglichen dem Benutzer das Scharf-/Unscharfschalten innerhalb des Überwachungsbereiches. Diese Funktion wird auch als Schleusenfunktion bezeichnet.

**Scharfschaltverzögerung:** Der Betreiber kann innerhalb der Verzögerungszeit den Überwachungsbereich nach dem Scharfschalten verlassen. Das Öffnen, z.B. der überwachten Haustür innerhalb der Verzögerungszeit, löst keinen Alarm aus.

**Alarmverzögerung:** Der Benutzer kann den scharfgeschalteten Überwachungsbereich betreten, um die Anlage unscharf zu schalten, ohne sofort einen Alarm auszulösen. Die Alarmauslösung erfolgt erst nach der eingestellten Verzögerungszeit.

# Sicherheitshinweise

## Sicherheitshinweise

- **ACHTUNG!**  
Einbau und Montage elektrischer Geräte dürfen nur durch eine Elektrofachkraft erfolgen.
- Bei der Montage Sicherheitsvorschriften beachten.
- Wartungs- und Reparaturarbeiten dürfen nur von qualifiziertem Fachpersonal durchgeführt werden.
- Das 230 V-Netz ist vor dem Zugang zu den Anschlussklemmen der Funk-Alarmzentrale/kompakt freizuschalten.
- Die Funk-Komponenten des Funk-Alarmsystems sind nicht für den Einsatz im Außenbereich vorgesehen (Ausnahme: Funk-Außensirene mit Blitzlicht und Außensirene mit Blitzlicht/VdS).
- Die Geräte sind nur zum bestimmungsgemäßen Gebrauch zu verwenden.
- Zur Reinigung der Komponenten sind diese mit einem feuchten Tuch und einem milden Reinigungsmittel abzuwischen.
- Lassen Sie keine Flüssigkeit in das Innere der Geräte eindringen.
- Der Gehäuseinnenraum der Komponenten ist bei Bedarf nur vom Servicetechniker zu reinigen.
- Die Komponenten sind nicht in kalter Umgebung zu lagern (Lagertemperatur 0 °C bis +50 °C).
- Die für den elektrischen Anschluss verwendete Steckdose (230 V AC) muss sich in unmittelbarer Nähe des Gerätes befinden, gut sichtbar und frei zugänglich sein.
- **VORSICHT!**  
Explosionsgefahr bei unsachgemäßem Austausch der Notstrombatterie.  
Ersatz nur durch denselben oder empfohlenen gleichwertigen Typ.  
Verbrauchte Batterien sofort entfernen und umweltgerecht entsorgen.

## Allgemeine Hinweise

- Der integrierte Bewegungsmelder ruht im aktiven Zustand (extern scharf) nach jeder erkannten Bewegung für ca. 3 Minuten. Das bedeutet, der Bewegungsmelder ist min. 3 Minuten nach dem Scharfschalten inaktiv.
- Ein Folgealarm ohne zwischenzeitliche Alarmrücksetzung ist nur bei unterschiedlichen Meldern möglich. D.h. der Melder, der den Alarm ausgelöst hat, wird bis zur Alarmrücksetzung nicht mehr ausgewertet. Die restlichen Melder bleiben aktiv und lösen gegebenenfalls einen Alarm aus.

## Funk-Alarmzentrale/kompakt 230 V

### Funktion

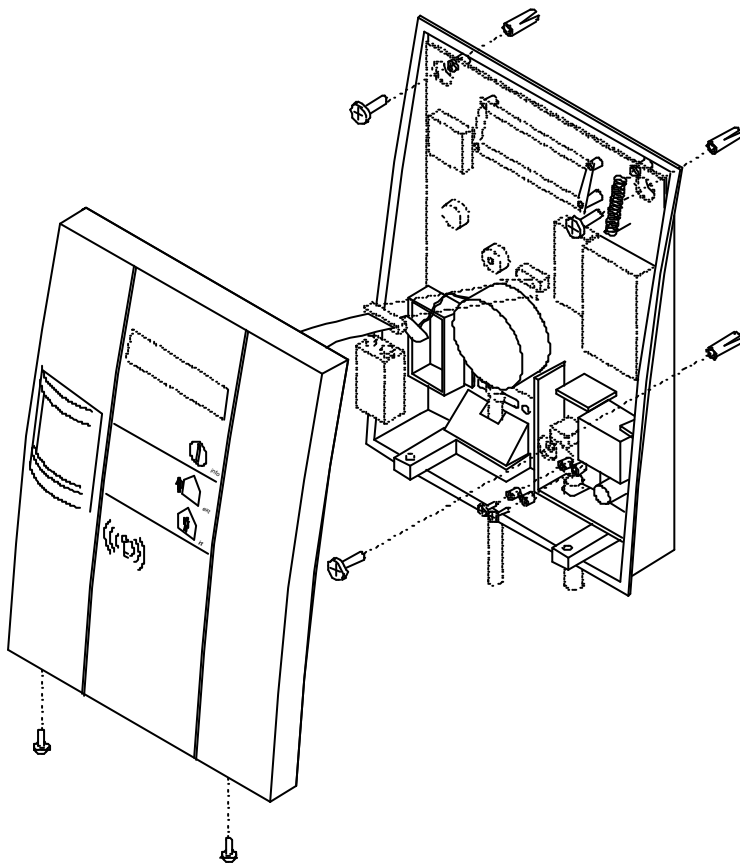
Die Funk-Alarmzentrale/kompakt verwaltet alle angeschlossenen und eingelernten Peripheriekomponenten, wie z.B. Funk-Bewegungsmelder/VdS, Funk-Magnetkontakt/VdS, Funk-Innensirene oder Funk-Außensirene. In ihr laufen alle Informationen der einzelnen Komponenten zusammen, werden dort entsprechend ausgewertet und weitergeleitet. Insgesamt können bis zu 5 unterschiedliche Funk-Komponenten verwaltet werden, die je nach Anlagenfunktion auf die Meldergruppen „intern“ oder „extern“ verteilt werden.

Bei Netzspannungsausfall sorgt eine 9V / 1,2 Ah Lithiumbatterie für eine Überbrückungszeit von ca. 1 Stunde.

Die Funkkanäle werden ständig auf Fremdeinflüsse / Fremdfunk überwacht. Ein zweizeiliges Klartextdisplay gibt Auskunft über den Anlagenzustand und eventuell offene Türen und Fenster.

Die Funk-Alarmzentrale/kompakt ist mit einer Auswerteelektronik zur berührungslosen Identifikation ausgestattet. Nach der Identifikation mit dem elektronischen Schlüssel, dem sogenannten Transponder, kann das Funk-Alarmsystem über die Tastatur extern scharf / unscharf (Anwender abwesend) bzw. intern scharf / unscharf (Anwender anwesend) geschaltet werden. Es lassen sich bis zu 10 Transponder in die Funk-Alarmzentrale/kompakt einlernen.

Die Funk-Alarmzentrale/kompakt ist als Bedien- und Informationseinheit optimalerweise im Türeingangsbereich zu platzieren. Der integrierte Bewegungsmelder hat einen Überwachungsbereich von ca. 80° und 6 m und dient der Raumüberwachung. Zur Öffnungsüberwachung der Eingangstür kann zusätzlich ein verdrahteter Magnetkontakt angeschlossen werden.



Die Funk-Alarmzentrale/kompakt besteht aus einem Gehäusevorder- und rückteil, die miteinander verschraubt sind. Das Gehäuse ist über einen Deckelkontakt gegen Sabotage (unbefugtes Öffnen) überwacht.

Im Gehäuserückteil befindet sich die Anschlussplatine mit der Auswerteelektronik, dem Anzeigendisplay, dem Quittiersummer sowie der Anschlussklemme zum Anschluss eines Magnetkontaktes. Zur bidirektionalen Kommunikation mit den Funk-Komponenten stehen ein Sender und ein Empfänger zu Verfügung.

Über das Flachbandkabel der Folientastatur ist das Gehäusevorderteil mit dem Rückteil verbunden.

Bild 1: Aufbau der Funk-Alarmzentrale/kompakt 230 V



# Funk-Alarmzentrale/kompakt 230 V

## Wichtige Hinweise zum Montageort

- Platzieren Sie die Funk-Alarmzentrale/kompakt im Türeingangsbereich. Beachten Sie, dass die Funk-Alarmzentrale/kompakt innerhalb der eingestellten Verzögerungszeit gut erreichbar ist.
- Um eine optimale Bedienbarkeit der Tastatur und eine Ablesbarkeit des Displays zu gewährleisten, empfiehlt sich eine Montage in Augenhöhe des Betreibers.
- Montieren Sie die Funk-Alarmzentrale/kompakt nicht an Außenwänden, da diese z.B. durch Anbohren manipuliert werden können.
- Montieren Sie die Funk-Alarmzentrale/kompakt nicht an Orten, an denen sie extremen Temperaturen ausgesetzt ist (direkte Sonneneinstrahlung).
- Montieren Sie die Funk-Alarmzentrale/kompakt so, dass sie nicht von Möbelstücken verdeckt wird, die die Funkreichweite beeinträchtigen.
- **Achtung!** Installieren Sie die Funk-Alarmzentrale/kompakt auf keinen Fall in einem Metallschrank, in unmittelbarer Umgebung von Sicherungskästen oder Stromzählern. Hierdurch kann die Send- und Empfangsreichweite verringert werden.

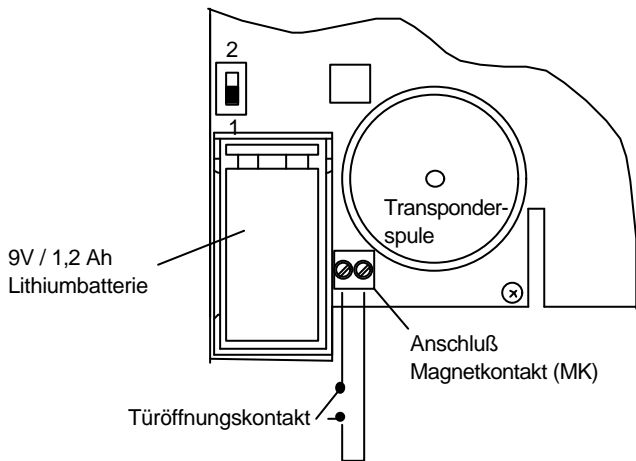


Bild 2: Anschluss des Magnetkontaktes

## Installation

Um die Funk-Alarmzentrale/kompakt zu installieren, gehen Sie wie folgt vor.

1. Bohren Sie die Löcher (Ø 6 mm) nach Bohr-schablone und setzen Sie die mitgelieferten Dübel ein.
2. Lösen Sie die Gehäuseschrauben (Schrauben nicht aus dem Gehäuse entfernen).
3. Trennen Sie das Gehäusevorder- und rückteil voneinander und ziehen Sie das Flachband vorsichtig ab.
4. Montieren Sie das Gehäuserückteil mit den im Lieferumfang enthaltenen Schrauben.
5. Schließen Sie den Magnetkontakt (falls erforderlich) entsprechend dem Anschlussbild an.
6. Schließen Sie die im Lieferumfang enthaltene 9V / 1,2 Ah Lithiumbatterie an.
7. Legen Sie die Netzspannung an.
8. **Wichtig!** Betätigen Sie den Resettaster, nachdem Sie die Versorgungsspannung angelegt haben.
9. Verbinden Sie das Flachbandkabel des Gehäusevorderteils wieder mit der Steckverbindung des Gehäuserückteils. Achten Sie auf die korrekte Positionierung!
10. Schließen Sie das Gehäuse und drehen Sie die Schrauben fest.

### Wichtig!

Verwenden Sie für den Netzanschluss möglichst eine separate Haussicherung. Falls dies nicht möglich ist, schließen Sie in jedem Fall aus, dass die Absicherung der Funk-Alarmzentrale/kompakt über Sicherungskreise erfolgt, die im Außenbereich manipulierbar sind (z. B. Außensteckdose).

### VORSICHT!

Explosionsgefahr bei unsachgemäßem Austausch der Lithiumbatterie. Ersatz nur durch denselben oder einen vom Hersteller empfohlenen gleichwertigen Typ. Entsorgung gebrauchter Batterien nach Angabe des Herstellers.

Klemme	Bedeutung
MK	<p>Eingang zum Anschluss eines verdrahteten Magnetkontaktes. Schaltet der Eingang gegen GND (0 V), wird die Tür von der Funk-Alarmzentrale als <b>geschlossen</b> ausgewertet.</p> <p>Wird der Eingang nicht beschaltet, ist in der Programmierenebene im Menüpunkt „MK einstellen“ der Eingang für Magnetkontakt auszuschalten.</p> <p>In der Werkseinstellung ist der Eingang für den Magnetkontakt ausgeschaltet und muss für die Auswertung eines angeschlossenen Magnetkontaktes eingeschaltet werden.</p>

# Funk-Alarmzentrale/kompakt 230 V

## Rücksetzen der Funk-Alarmzentrale/kompakt

In bestimmten Fällen, z.B. wenn Sie eine Störungsmeldung nicht beseitigen können, kann es sinnvoll sein, die Funk-Alarmzentrale/kompakt in einen definierten Zustand zu versetzen. Drücken Sie hierzu die Resettaste auf der Leiterplatte.

### Wichtig!

**Alle vorgenommenen Einstellungen der Programmierung bleiben im Speicher der Funk-Alarmzentrale/kompakt erhalten.**

## Technische Daten

Sende- / Empfangsfrequenz:	434 MHz
Reichweite:	ca. 300 m (Freifeld)
Netzspannung:	230 V +10% / -15%
Sicherung SI 1:	T 35m AL 250V
Temperatur:	+5°C bis +50°C
Notstromversorgung:	9 V / 1,2 Ah Lithiumbatterie

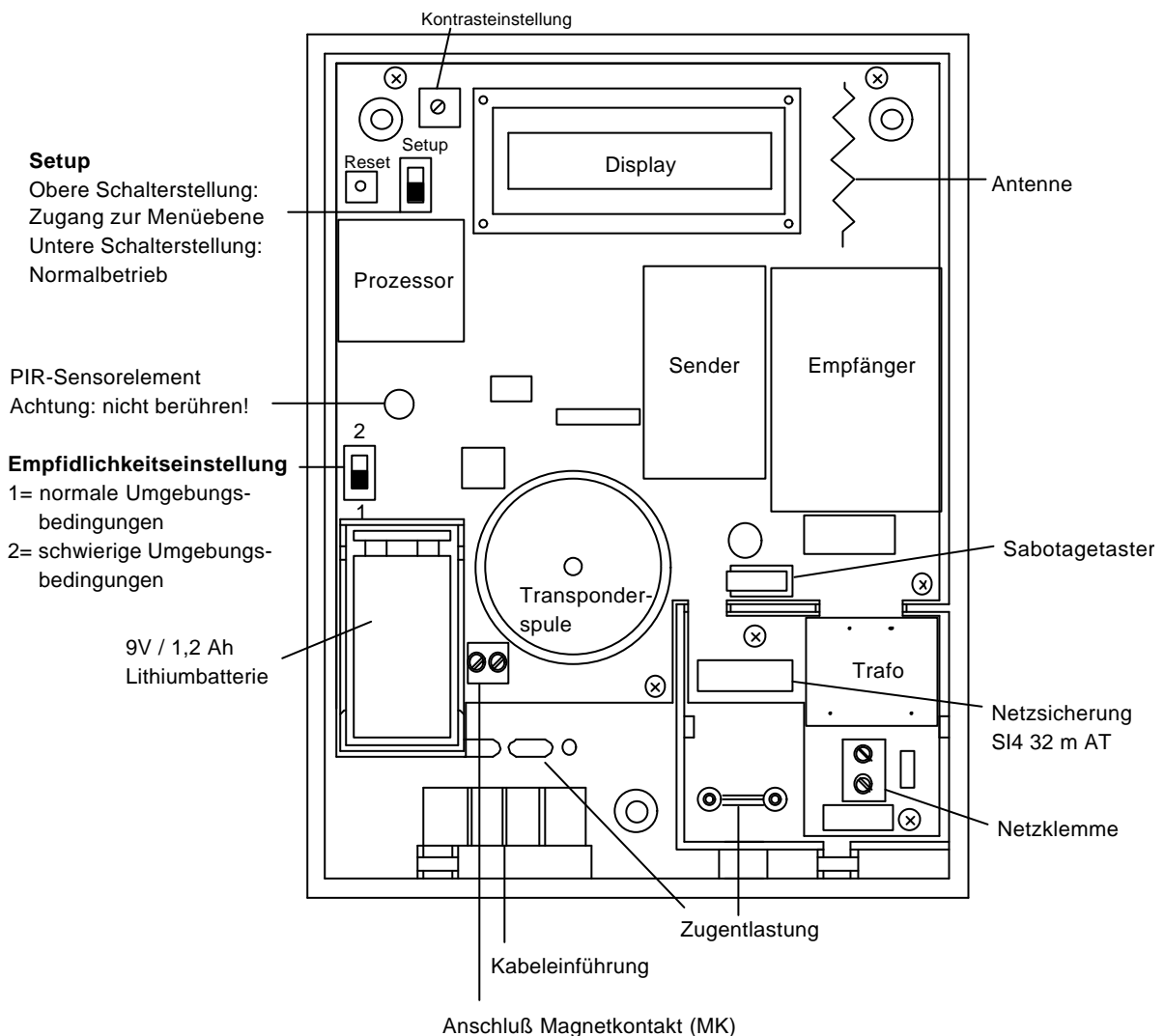


Bild 3: Anschlussplatine der Funk-Alarmzentrale/kompakt 230 V

# Funk-Alarmzentrale/kompakt 230 V

## Tastaturbelegung



Im normalen Betriebsmodus der Funk-Alarmzentrale haben die Bedienelemente die folgende Funktion:

Die Taste [ **info** ] dient der Anzeige von offenen Meldern und der Alarm- und Störungsrücksetzung.

Mit Druck auf [ **ext** ] wird das Funk-Alarmsystem extern scharf geschaltet. Die Unscharfschaltung erfolgt automatisch nach der Identifizierung mit dem Transponderschlüssel.

Mit Druck auf [ **int** ] wird das Funk-Alarmsystem intern scharf geschaltet. Die Unscharfschaltung erfolgt automatisch nach der Identifizierung mit dem Transponderschlüssel.

## Beschreibung der Displayanzeige

Anhand des nachfolgenden Beispiels wird das Prinzip der Displayanzeige dargestellt.



## In der Displayanzeige verwendete Abkürzungen

### Abkürzungen der Melder

FBE	Funk-Bewegungsmelder extern
FBI	Funk-Bewegungsmelder intern
FGE	Funk-Glasbruchmelder extern
FGI	Funk-Glasbruchmelder intern
FME	Funk-Magnetkontakt extern
FMI	Funk-Magnetkontakt intern
FR	Funk-Rauchmelder
FT	Funk-Technikmelder
FTW	Funk-Telefonwählgerät
FUZ	Funk-Unterzentrale, Funk-Außensirene
HES	Funk-Handsender extern scharf
HIS	Funk-Handsender intern scharf
HÜB	Funk-Handsender Überfall
PIR	Integrierter Bewegungsmelder
MK	Angeschlossener Magnetkontakt

### Abkürzungen der Melderzustände

AUF	Tür oder Fenster ist offen
ZU	Tür oder Fenster ist geschlossen
RSK	Riegelschaltkontakt ist offen
GLAS	Funk-Glasbruchmelder hat ausgelöst
AKTIV	Funk-Bewegungsmelder hat ausgelöst
ÜBERF	Überfall wurde ausgelöst
TECHN	Technik Kanal wurde ausgelöst
AUSF	Ausfall einer Funkkomponente
AKKU	Akkuausfall
NETZ	Netzausfall
*	Batterieunterspannung
SABO	Sabotage wurde ausgelöst
ALARM	Melder der zum Alarm führte

## Zugang zur Programmierenebene...

Um die Funk-Alarmzentrale/kompakt an die Gegebenheiten vor Ort anzupassen, können Sie mehrere Parameter verändern. Um diese Einstellungen vorzunehmen, muss sich das Gerät im Programmiermodus befinden. Je nach Voraussetzung gibt es verschiedene Wege, um in die Programmierenebene der Zentrale zu wechseln.

### ...wenn noch kein Transponder eingelernt wurde (z.B. bei der Erstinbetriebnahme)

Wenn kein Transponder in die Funk-Alarmzentrale/kompakt eingelernt ist, geht die Zentrale automatisch in die Programmierenebene, sobald man eine Taste drückt. Gehen Sie also wie folgt vor:

1. Drücken Sie eine beliebige Taste an der Funk-Alarmzentrale/kompakt.
2. Der Menüpunkt „Sprache wählen“ erscheint, die Zentrale befindet sich in der Programmierenebene.
3. Lernen Sie die Transponder ein, wie auf Seite 14 beschrieben.
4. Nehmen Sie alle erforderlichen Einstellungen vor.

### ...mit einem gültigen Transponder

Wurde in die Funk-Alarmzentrale/kompakt bereits ein Transponder eingelernt, ist der Zugang zur Programmierenebene nur nach Identifizierung mit einem gültigen Transponder möglich.

1. Drücken Sie eine beliebige Taste an der Funk-Alarmzentrale/kompakt.
2. Halten Sie einen gültigen Transponder vor die Transponderfläche.
3. Halten Sie [ info ] und [ int ] gleichzeitig für ca. 3 Sekunden gedrückt, bis der Menüpunkt „Sprache wählen“ im Display erscheint.

### ...ohne einen gültigen Transponder

Wurde in die Funk-Alarmzentrale/kompakt bereits ein Transponder eingelernt, der jedoch nicht mehr vorliegt, ist der Zugang zur Programmierenebene nur noch über den Schalter „SETUP“ in der Funk-Alarmzentrale/kompakt möglich.

1. Schrauben Sie das Gehäuse der Funk-Alarmzentrale/kompakt auf und heben Sie den Deckel vorsichtig vom Gehäuseunterteil ab. Mit dem Öffnen des Gehäuses wird eine Sabotagemeldung ausgelöst.
2. Schieben Sie den Schalter „SETUP“, der sich oberhalb des Prozessorbausteins befindet, in die obere Stellung. Es wird für ca. 3 Sekunden der Text „Funk-Alarmsystem“ sowie die aktuelle Softwareversion der Funk-Alarmzentrale/kompakt angezeigt.
3. Schließen Sie das Gehäuse.
4. Drücken Sie anschließend eine beliebige Taste, um in die Programmierenebene zu gelangen.
5. Nehmen Sie die erforderlichen Einstellungen vor.

#### **Achtung!**

Nachdem Sie Ihre Einstellungen vorgenommen haben, müssen Sie den Schalter „SETUP“ wieder in die untere Position zurückschieben, um in den normalen Betriebsmodus der Funk-Alarmzentrale/kompakt zu gelangen. Da Sie vorher (Punkt 1) eine Sabotage ausgelöst haben, zeigt das Display eine Störungsmeldung an, die Sie zunächst zurücksetzen müssen (siehe Seite 29).

# Funk-Alarmzentrale/kompakt 230 V

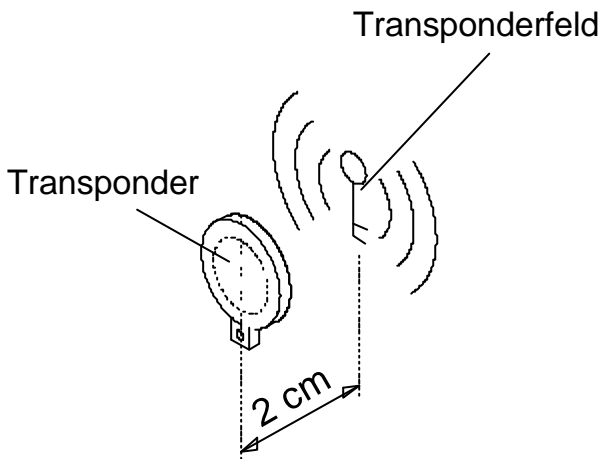
## Menü-Navigation

Wenn sich die Anlage im Programmiermodus befindet, können Sie sich mit den drei Bedientasten in der Programmier Ebene bewegen.

- Menü wechseln mit [ info ]
- Menü auswählen mit [ ext ]
- Programmier Ebene verlassen mit [ int ]

Die Funktion der Tasten in den angewählten Menüs kann geringfügig abweichen. Wenn Sie sich in den jeweiligen Menüs befinden, folgen Sie deshalb bitte den Anweisungen im Display.

## Identifikation mit dem Transponder



Die Funk-Alarmzentrale/kompakt ist mit einer speziellen Auswerteelektronik zur berührungslosen Identifikation ausgestattet. Der Transponder gilt als Zugangsberechtigung für die Funk-Alarmzentrale/kompakt.

Um sich zu identifizieren, müssen Sie folgendermaßen vorgehen:

1. Drücken Sie eine beliebige Taste an der Funk-Alarmzentrale/kompakt.
2. Im Display erscheint "Bitte identifizieren".
3. Halten Sie den Transponder in maximal 2 cm Abstand vor das Transponderfeld. Die Bedienung der Funk-Alarmzentrale/kompakt ist damit freigegeben.

## Hinweise

- Halten Sie nicht mehrere Transponder gleichzeitig vor das Transponderfeld, da sonst kein ordnungsgemäßes Signal von der Transponderauswerteeinheit erkannt wird.
- Sollte die Auswerteeinheit den Transponder nicht erkennen, drücken Sie eine beliebige Taste und ziehen Sie den Transponder erneut am Transponderfeld vorbei.
- Im Ruhezustand der Funk-Alarmzentrale/kompakt Batterie ist die Transponderauswerteeinheit ausgeschaltet, um Energie zu sparen. Sie müssen das Gerät deshalb vor jeder Identifizierung mit einem Tastendruck aus dem Energiesparmodus wecken.

## Inbetriebnahme

### Übersicht der Menüstruktur

Menüpunkt	Funktion	Seite
Sprache wählen	<ul style="list-style-type: none"> <li>• Sprache D</li> </ul>	14
Transponder	<ul style="list-style-type: none"> <li>• Transponder lernen</li> </ul>	14
	<ul style="list-style-type: none"> <li>• Transponder löschen</li> </ul>	15
	<ul style="list-style-type: none"> <li>• Transponder testen</li> </ul>	15
Melder lernen	Lernen von Funk-Komponenten	16
Melder Info	<ul style="list-style-type: none"> <li>• Info =&gt; bereits in der Zentrale eingelernte Melder anzeigen</li> </ul>	18
	<ul style="list-style-type: none"> <li>• Löschen =&gt; Löschen von eingelernten Meldern</li> </ul>	18
Funk-ISIR lernen	Funk-Innensirene einlernen	19
PIR: Ein, Aus, Geh	Internen Bewegungsmelder einschalten, ausschalten und Gehtest durchführen <b>Werkseinstellung: EIN</b>	20
MK einstellen	Internen Magnetkontakt ein- oder ausschalten <b>Werkseinstellung: AUS</b>	20
Verzögerungszeit	Einstellen der Alarm- und Scharfschaltverzögerungszeit <b>Werkseinstellung: 20s</b>	21
Alarmzeit ändern	Alarmzeit von Außensirene, Blitzlicht und Innensirene einstellen <b>Werkseinstellung: 180s</b>	21
Meldertest	Test von systemzugehörigen Meldern	22
Test Zentrale	Test der Zentrale	23
History	Abruf des Ereignisspeichers	23

# Inbetriebnahme

## Menü „Sprache wählen“

S p r a c h e w ä h l e n
J a = e x t    E n d e = i n t

Der Menüpunkt „Sprache wählen“ hat in der vorliegenden Version der Funk-Alarmzentrale/kompakt keine Funktion.

Drücken Sie bitte [ info ], um zum nächsten Menü zu wechseln.

## Menü „Transponder“ - Transponder lernen

In dem Menü „Transponder“ können Sie Transponder einlernen, löschen oder bereits eingelernte Transponder anzeigen lassen.

Um einen Transponder einzulernen, gehen Sie folgendermaßen vor:

T r a n s p o n d e r
J a = e x t    E n d e = i n t

1. Drücken Sie [ ext ], um das Menü „Transponder“ aufzurufen.

T r a n s p . l e r n e n ?
J a = e x t            > = i n f o

2. Es erfolgt die Abfrage, ob der Menüpunkt „Transp. Lernen?“ angewählt werden soll. Mit [ info ] können Sie an dieser Stelle zwischen den Menüpunkten:  
    „Transp. lernen?“,  
    „Transp. löschen?“ und  
    „Transp. testen?“ wählen.  
Drücken Sie [ ext ], um den Menüpunkt „Transp. lernen?“ anzuwählen.

T r a n s p o n d e r
A b b r u c h = i n t

3. Die Funk-Alarmzentrale/kompakt ist nun bereit, einen Transponder einzulernen. Halten Sie einen noch nicht eingelernten Transponder mit max. 2 cm Abstand vor das Transponderfeld.

T r a n s p o n d e r      0 1
g e l e r n t

4. Im Display erscheint für ca. 4 Sekunden die Anzeige, dass der Transponder eingelernt wurde. Der erste eingelernte Transponder wird mit der Nummer 01 eingelernt.

T r a n s p o n d e r
A b b r u c h = i n t

5. Die Funk-Alarmzentrale/kompakt ist anschließend bereit, einen weiteren Transponder einzulernen. Halten Sie dazu einen weiteren noch nicht eingelernten Transponder vor das Transponderfeld. Mit [ int ] gelangen Sie wieder zurück in die Programmierenebene.

Wenn bereits 10 Transponder in die Funk-Alarmzentrale/kompakt eingelernt wurden, erscheint folgende Anzeige:

1 0 T r a n s p o n d e r
b e r e i t s g e l e r n t

Hinweis:

Wenn Sie einen bereits eingelernten Transponder einlernen wollen, erscheint für ca. 4 Sekunden die folgende Displayanzeige:

T r a n s p o n d e r
S c h o n e i n g e l e r n t

## Menü „Transponder“

### Transponder löschen

Um einen Transponder zu löschen, gehen Sie folgendermaßen vor.

T r a n s p o n d e r	
J a = e x t	E n d e = i n t

1. Drücken Sie [ ext ], um den Menüpunkt „Transponder“ aufzurufen.

T r a n s p . l e r n e n ?	
J a = e x t	> = i n f o

2. Es erfolgt die Abfrage, ob der Menüpunkt „Transp. lernen?“ angewählt werden soll. Drücken Sie [ info ], um zu dem Menüpunkt „Transp. löschen?“ zu wechseln.

T r a n s p . l ö s c h e n ?	
J a = e x t	> = i n f o

3. Drücken Sie [ ext ], um den Menüpunkt „Transp. löschen?“ anzuwählen.

T r a n s p o n d e r	0 1
l ö s c h = e x t	> = i n f o

4. Im Display wird der erste eingelernte Transponder angezeigt. Mit [ ext ] bestätigen Sie, dass der im Display angezeigte Transponder gelöscht werden soll, mit [ info ] können Sie sich den nächsten zu löschenden Transponder anzeigen lassen.

D e r T r a n s p o n d e r	
w u r d e g e l ö s c h t .	

5. Im Display erscheint für ca. 4 Sekunden die Anzeige, dass der Transponder gelöscht wurde. Anschließend wird der nächstfolgende Transponder angezeigt.

Wenn kein weiterer Transponder in der Zentrale eingelernt ist, erscheint die folgende Anzeige.

k e i n w e i t e r e r	
T r a n s p o n d e r	

Um den Menüpunkt zu verlassen, drücken Sie [ int ], es wird anschließend wieder das Ausgangsbild angezeigt.

### Transponder testen

Um einen Transponder zu testen, gehen Sie folgendermaßen vor.

T r a n s p o n d e r	
J a = e x t	E n d e = i n t

1. Drücken Sie [ ext ], um den Menüpunkt „Transponder“ aufzurufen.

T r a n s p . l e r n e n ?	
J a = e x t	> = i n f o

2. Es erfolgt die Abfrage, ob der Menüpunkt „Transp. lernen?“ angewählt werden soll. Drücken Sie zweimal [ info ], um zu dem Menüpunkt „Transp. testen?“ zu wechseln.

T r a n s p . t e s t e n ?	
J a = e x t	> = i n f o

3. Drücken Sie [ ext ], um den Menüpunkt „Transp. testen?“ anzuwählen.

T r a n s p o n d e r	
A b b r u c h = i n t	

4. Halten Sie den Transponder in max. 2 cm Abstand vor das Transponderfeld.

T r a n s p o n d e r	0 1
A b b r u c h = i n t	

5. Im Display wird der eingelernte Transponder der Nummer des Einlernplatzes (hier 01) angezeigt. Mit [ int ] können Sie den Menüpunkt wieder verlassen.

Wird ein Transponder vor das Transponderfeld gehalten, der noch nicht in die Funk-Alarmzentrale/kompakt eingelernt wurde, erscheint die folgende Anzeige.

T r a n s p o n d e r	- -
A b b r u c h = i n t	



# Inbetriebnahme

## Menü „Melder lernen“

In dem Menüpunkt „**Melder lernen**“ können Sie zum Funk-Alarmsystem gehörige Funk-Komponenten wie Funk-Bewegungsmelder/VdS, Funk-Magnetkontakt/VdS etc. einlernen. Lösen Sie hierzu an den jeweiligen Komponenten den Sabotageschalter oder die Einlerntaste aus.

Beachten Sie, dass Sie max. fünf verschiedene Funk-Komponenten einlernen können.

<b>M e l d e r l e r n e n</b>
<b>J a = e x t    E n d e = i n t</b>

1. Drücken Sie [ **ext** ], um das Menü „**Melder lernen**“ aufzurufen.

<b>M e l d e r a u s l ö s e n</b>
<b>A b b r u c h = i n t</b>

2. Lösen Sie den Melder mit dem Sabotageschalter oder der Einlerntaste aus. Andere Auslösungen bzw. Funk-Telegramme von systemfremden Funk-Alarmsystemen werden an dieser Stelle nicht beachtet.

<b>N r . 0 1   F M E            G U T</b>
<b>J a = e x t            N e i n = i n t</b>

3. Die ausgelöste Funk-Komponente wird im Display angezeigt. Zur Bestätigung wird ein Quittierton ausgesendet. Drücken Sie [ **ext** ], um den angezeigten Melder einzulernen oder [ **int** ], um ihn an dieser Stelle nicht einzulernen.

<b>G r u p p e   E x t e r n</b>
<b>J a = e x t                    &gt; = i n t</b>

4. Ordnen Sie die Gruppe zu, in die der Melder eingelernt werden soll. Mit [ **int** ] können Sie zwischen EXTERN und INTERN wechseln. Nachdem Sie dem Funk-Magnetkontakt/VdS die gewünschte Funktion (hier EXTERN) zugeordnet haben, drücken Sie [ **ext** ].

<b>v e r z ö g e r t</b>
<b>J a = e x t                    &gt; = i n t</b>

5. Nach der Gruppenzuordnung erfolgt die Abfrage, ob der Melder einen Alarm verzögert oder nicht verzögert auslösen soll.

<b>A b s t e l l r a u m</b>
<b>J a = e x t                    &gt; = i n t</b>

6. Anschließend ordnen Sie dem Funk-Magnetkontakt/VdS einen Text des Installationsortes zu. Werkseitig wird als erster möglicher Text der „**ABSTELLRAUM**“ angeboten. Mit [ **int** ] können Sie die Liste der Meldertexte in alphabetischer Reihenfolge durchsuchen. Mit [ **info** ] können Sie die Liste der Meldertexte in 10er Sprüngen durchsuchen. Bestätigen Sie den ausgewählten Text (hier Abstellraum) mit [ **ext** ].

<b>M e l d e r a u s l ö s e n</b>
<b>A b b r u c h = i n t</b>

Im Display erscheint wieder das Ausgangsbild zum Einlernen eines weiteren Melders. Wenn Sie keine weiteren Melder einlernen wollen, können Sie mit [ **int** ] den Einlernvorgang abbrechen.

Wenn bereits 5 Melder in die Funk-Alarmzentrale/kompakt eingelernt wurden, erscheint folgende Anzeige:

<b>M a x . M e l d e r a n z a h l</b>
<b>e r r e i c h t .</b>

Wenn der Melder bereits in die Funk-Alarmzentrale/kompakt eingelernt ist, erscheint folgende Anzeige:

<b>M e l d e r b e r e i t s</b>
<b>e i n g e l e r n t .</b>



# Inbetriebnahme

## Menü „Melder Info“

In dem Menüpunkt „**Melder Info**“ können Sie die in der Funk-Alarmzentrale/kompakt eingelernten Melder löschen oder anzeigen lassen.

Das Menü „**Info**“ dient nach der Installation zur abschließenden Kontrolle, ob Sie alle Funk-Komponenten korrekt eingelernt haben. Im Menü „**Löschen**“ können Sie eingelernte Melder wieder löschen.

### Info

<b>M e l d e r I n f o</b>
<b>J a = e x t   E n d e = i n t</b>

1. Drücken Sie [ **ext** ], um den Menüpunkt anzuwählen.

<b>I n f o = e x t</b>
<b>L ö s c h e n = i n t</b>

2. Es erfolgt eine Auswahl, ob der Menüpunkt „**Info**“ oder „**Löschen**“ angewählt werden soll. Drücken Sie [ **ext** ], um in den Menüpunkt „**Info**“ zu gelangen.

<b>N r . 0 1 F M E   Z U</b>
<b>W o h n z i m m e r</b>

3. Im Display wird der erste eingelernte Melder angezeigt. In diesem Beispiel ist auf dem ersten Speicherplatz ein Funk-Magnetkontakt/VdS (Gruppe EXTERN) eingelernt. Weiterhin wird der aktuelle Melderzustand (hier „zu“) und der Installationsort angezeigt. Drücken Sie [ **info** ], um den nächsten eingelernten Melder anzuzeigen. Mit [ **int** ] können Sie das Menü jederzeit verlassen.

Wenn keine weiteren Melder vorhanden sind, erscheint für ca. 4 s die folgende Anzeige:

<b>k e i n   w e i t e r e r</b>
<b>M e l d e r   v o r h a n d e n</b>

### Hinweis

Eine Änderung des Melderzustands (z.B. von ZU nach AUF) wird nicht angezeigt. Um einen Melder zu testen, gehen Sie bitte zum Menü „Meldertest“.

### Löschen

<b>M e l d e r I n f o</b>
<b>J a = e x t   E n d e = i n t</b>

1. Drücken Sie [ **ext** ], um den Menüpunkt anzuwählen.

<b>I n f o = e x t</b>
<b>L ö s c h e n = i n t</b>

2. Es erfolgt eine Auswahl, ob der Menüpunkt „**Info**“ oder „**löschen**“ angewählt werden soll. Drücken Sie [ **int** ], um in den Menüpunkt „**Löschen**“ zu gelangen.

<b>N r . 0 1 F M E   Z U</b>
<b>l ö s c h = e x t   &gt; = i n f o</b>

3. Im Display wird der erste eingelernte Melder angezeigt. In diesem Beispiel ist auf dem ersten Speicherplatz ein Funk-Magnetkontakt/VdS (Gruppe EXTERN) eingelernt. Mit [ **info** ] können Sie den Melder anwählen, der gelöscht werden soll. Mit [ **ext** ] bestätigen Sie, dass der im Display angezeigte Melder gelöscht werden soll.

<b>M e l d e r   g e l ö s c h t</b>
--------------------------------------

4. Der erfolgreiche Löschvorgang wird angezeigt.
5. Um den Menüpunkt wieder zu verlassen, drücken Sie [ **int** ].

## Menü „Funk-Innensirene lernen“

In dem Menüpunkt „**Funk-ISIR lernen**“ können Sie der Funk-Alarmzentrale/kompakt eine beliebige Anzahl von Funk-Innensirenen zuordnen.

1. Drücken Sie an der Funk-Innensirene die Einlertaste.  
Die Funk-Innensirene befindet sich für 30s im Einlernmodus. Die grüne Betriebsanzeige der Funk-Innensirene blinkt während dieser Zeit.

<b>F u n k - I S I R l e r n e n</b>
<b>J a = e x t   E n d e = i n t</b>

2. Drücken Sie anschließend [ **ext** ] an der Funk-Alarmzentrale/kompakt, um den Menüpunkt „**Funk-ISIR lernen**“ aufzurufen.

<b>E i n l e r t a s t e a n</b>
<b>F u n k - I S I R g e d r . ?</b>

Das Display zeigt ca. 2 Sekunden den Hinweis, dass vor dem Senden des Einlerncodes die Einlertaste an der Funk-Innensirene betätigt werden muss.

<b>E i n l . C o d e s e n d e n</b>
<b>J a = e x t   A b b r . = i n t</b>

3. Drücken Sie [ **ext** ], um das Einlernsignal an die Funk-Innensirene zu senden.

<b>S e n d e</b>
<b>E i n l e r n c o d e</b>

4. An der Funk-Innensirene wird der erfolgreiche Einlernvorgang durch einen lauten Quittierton angezeigt.  
Die grüne Betriebsanzeige der Funk-Innensirene leuchtet dauerhaft.

<b>F u n k - I S I R l e r n e n</b>
<b>J a = e x t   E n d e = i n t</b>

5. Nach ca. 5 Sekunden wird wieder das Ausgangsbild „**Funk-ISIR lernen**“ angezeigt. Der Einlernvorgang der Funk-Innensirene ist damit abgeschlossen.

### Hinweis

Sie können eine beliebige Anzahl von Funk-Innensirenen mit der Funk-Alarmzentrale/kompakt betreiben. Dies wird dadurch ermöglicht, dass die Verknüpfung mit der Alarmzentrale in der Funk-Innensirene gespeichert wird. Aus diesem Grund gibt es im Menü der Funk-Alarmzentrale/kompakt auch keine Möglichkeit, eine Funk-Innensirene zu löschen.

Bei der Verwendung der Funk-Innensirene mit einer anderen Alarmzentrale wird der Einlerncode in der Funk-Innensirene einfach überschrieben.

# Inbetriebnahme

## Menü „PIR: Ein, Aus, Geh“ - Bewegungsmelder programmieren

In dem Menüpunkt „PIR: Ein, Aus, Geh“ können Sie den in der Funk-Alarmzentrale/kompakt integrierten Bewegungsmelder ein- oder ausschalten sowie einen Gehtest durchführen.

Im intern scharfen Zustand ist der Bewegungsmelder generell nicht aktiv.

**Werkseinstellung: PIR= EIN (eingeschaltet)**

### Achtung!

- Im Gehtest ruht der Bewegungsmelder nach jeder erkannten Bewegung für ca. 8 Sekunden.
- Im normalen Betriebszustand (extern scharf) ruht der interne Bewegungsmelder nach jeder erkannten Bewegung für ca. 3 Minuten.

<b>P I R : E i n , A u s , G e h</b>
<b>J a = e x t    E n d e = i n t</b>

1. Drücken Sie [ **ext** ], um den Menüpunkt „PIR: Ein, Aus, Geh“ aufzurufen.

<b>I n t . P I R =            E I N</b>
<b>O K = e x t            A U S = i n t</b>

2. Im Display wird die derzeit gültige Einstellung (hier: „Int. PIR= EIN“) angezeigt.  
Drücken Sie [ **int** ], um die Einstellung zu ändern.  
Drücken Sie [ **ext** ], um die Einstellung zu übernehmen.

<b>G e h t e s t                    0 4 1</b>
<b>A b b r u c h = i n t</b>

3. Wenn Sie die Einstellung EIN gewählt haben, wird der Gehtest gestartet. Mit dem Gehtest wird die ordnungsgemäße Funktion des Bewegungsmelders getestet. Jede erkannte Bewegung wird durch einen Signalton gemeldet. Die Testdauer beträgt 60 s. Das Display informiert oben rechts über die verbleibende Testzeit.  
Drücken Sie [ **int** ], um den Gehtest abzubrechen. Das Ausgangsbild wird wieder angezeigt.

## Menü „Magnetkontakt einstellen“

Im Menüpunkt „MK einstellen“ können Sie den an der Funk-Alarmzentrale/kompakt angeschlossenen Magnetkontakt ein- oder ausschalten.

**Werkseinstellung: MK= ausgeschaltet ( AUS )**

<b>M K e i n s t e l l e n</b>
<b>J a = e x t    E n d e = i n t</b>

1. Drücken Sie [ **ext** ], um den Menüpunkt „MK einstellen“ aufzurufen.

<b>I n t . M K =            A U S</b>
<b>O K = e x t            E I N = i n t</b>

2. Im Display wird die derzeit gültige Einstellung (hier: „Int. MK= AUS“) angezeigt.  
Drücken Sie [ **int** ], um gegebenenfalls die Einstellung zu ändern.

<b>I n t . M K =            E I N</b>
<b>O K = e x t            A U S = i n t</b>

3. Drücken [ **ext** ], um die Einstellung zu übernehmen. Das Ausgangsbild wird wieder angezeigt.

## Menü „Verzögerungszeit“

In dem Menüpunkt „**Verzögerungszeit**“ programmieren Sie die Scharfschalt- und Alarmverzögerungszeiten. Die Verzögerung wird unbedingt benötigt, da Sie das Funk-Alarmsystem über die Tastatur der Funk-Alarmzentrale/kompakt extern scharfschalten.

**Werkseinstellung:** Verzögerungszeit= 20 s  
**Einstellbereich:** 0 s - 180 s in 10 s Schritten

V e r z ö g e r u n g s z e i t
J a = e x t    E n d e = i n t

1. Drücken Sie [ ext ], um den Menüpunkt „**Verzögerungszeit**“ aufzurufen.

V e r z ö g e r u n g : 0 2 0 s
O K = e x t    + 1 0 s = i n t

Im Display wird die derzeit gültige Einstellung (hier = 20 s) angezeigt.

2. Drücken Sie [ int ], um die Verzögerungszeit in 10 s Schritten zu ändern.
3. Drücken Sie [ ext ], um die Einstellung zu übernehmen. Das Ausgangsbild wird wieder angezeigt.

## Menü „Alarmzeit ändern“

In dem Menüpunkt „**Alarmzeit ändern**“ stellen Sie die Alarmierungszeiten für die Signalgeber ein. Die eingestellte Alarmzeit gilt sowohl für die Außensirene, als auch für die Funk-Innensirene.

**Werkseinstellung:** Alarmzeit= 180 s  
**Einstellbereich:** 0 s – 180 s in 10 s Schritten

A l a r m z e i t   ä n d e r n
J a = e x t    E n d e = i n t

1. Drücken Sie [ ext ], um den Menüpunkt „**Alarmzeit ändern**“ aufzurufen.

A l a r m z e i t :    1 8 0 s
O K = e x t    + 1 0 s = i n t

Im Display wird die derzeit gültige Einstellung (hier: „Alarmzeit: 180 s“) angezeigt.

2. Drücken Sie [ int ], um die Alarmzeit in 10 s Schritten zu ändern.

3. Drücken Sie [ ext ], um die Einstellung zu übernehmen. Das Ausgangsbild wird wieder angezeigt.

# Inbetriebnahme

## Menü „Meldertest“

In dem Menüpunkt „**Meldertest**“ können Sie alle im System eingelernten Melder testen. Zusätzlich lassen sich mit diesem Menüpunkt auch Melder testen, die noch nicht eingelernt wurden, aber zur Systemfamilie gehören. Der Meldertest dient während der Installations- und Wartungsarbeiten zur Funktionskontrolle aller im System befindlichen Melder.

<b>M e l d e r t e s t</b>
<b>J a = e x t    E n d e = i n t</b>

1. Drücken Sie [ **ext** ], um den Menüpunkt anzuwählen.

<b>M e l d e r t e s t</b>
<b>M e l d e r a u s l ö s e n !</b>

2. Lösen Sie den zu testenden Melder mit der entsprechenden Funktion aus, z.B. beim Funk-Magnetkontakt/VdS durch das Öffnen und Schließen der Tür, beim Handsender durch das Drücken der Betätigungstasten, etc.

<b>0 2 F M E A U F G U T</b>
<b>W o h n z i m m e r</b>

3. Im Display wird der ausgelöste Melder mit der Melder-Nr., der Melderabkürzung (hier Funk-Magnetkontakt) dem aktuellen Zustand des Melders (hier Funk-Magnetkontakt ist auf) und dem Installationsort des Melders angezeigt.
4. Wollen Sie einen weiteren Melder testen, lösen Sie diesen, wie oben beschrieben, aus.
5. Den Meldertest können Sie mit [ **int** ] abbrechen

Displayanzeige eines nicht eingelernten Melders:

<b>- - F M E A U F G U T</b>
<b>F r e m d m e l d e r</b>

Weiterhin erfolgt beim Meldertest eine Bewertung der Empfangsfeldstärke.

<b>Anzeige</b>	<b>Bedeutung</b>
GUT	Sehr guter bis guter Empfang des Melders.
NORM	Mittlerer Empfang des Melders.
SCHL	Schlechter Empfang des Melders. Melderposition überprüfen bzw. bei längerer Betriebsdauer Batterie tauschen.

### Hinweis

Auch wenn Sie keinen verdrahteten Magnetkontakt angeschlossen und den Eingang „MK“ ausgeschaltet haben, kann es vorkommen, dass der „interne MK“ als offen angezeigt wird.





# Bedienung

## Bedienung

### Intern scharfschalten (Anwender ist anwesend).

Die interne Scharfschaltung ist nur nach vorheriger Identifizierung mit einem gültigen Transponder möglich. Im unscharfen Betriebszustand der Funk-Alarmzentrale/kompakt wird, wenn kein Melder offen ist, das folgende Display angezeigt.

- System OK -

1. Drücken Sie eine beliebige Taste.

Bitte
identifizieren!

2. Identifizieren Sie sich mit Ihrem Transponder. Die Bedienung der Funk-Alarmzentrale/kompakt ist damit freigegeben.

System scharf -
schaltsbereit

3. Um das Funk-Alarmsystem intern scharfzuschalten, drücken Sie [int].

Scharfschaltung
läuft Abbr. = int

4. An der Funk-Alarmzentrale/kompakt läuft die eingestellte Verzögerungszeit bis zum endgültigen Scharfschalten ab. Die mit dem verdrahteten Magnetkontakt überwachte Tür ist innerhalb der Scharfschalt-Verzögerungszeit zu schließen, da die Scharfschaltung ansonsten nicht erfolgt.

System
intern scharf

5. Die interne Scharfschaltung wird im Display der Funk-Alarmzentrale/kompakt angezeigt. Ein Quittierton (ca. 2 Sekunden) zeigt akustisch die erfolgreiche Scharfschaltung an.

### Hinweis

Wenn das System nicht scharfschaltsbereit ist, weil noch ein Melder offen ist, wird der offene Melder direkt im Display angezeigt. Sie können das Alarmsystem erst INTERN scharfschalten, wenn alle Melder der Gruppe Extern geschlossen sind und keine Störung anliegt (siehe hierzu auch „Offene Melder anzeigen“).

### Intern unscharfschalten

Befindet sich das Funk-Alarmsystem im intern scharfen Zustand, wird dieses im Display der Funk-Alarmzentrale/kompakt durch die Meldung „System intern scharf“ angezeigt.

Die interne Unscharfschaltung ist nur mit einem gültigen Transponder möglich.

System
intern scharf

1. Drücken Sie eine beliebige Taste.

Bitte
identifizieren!

2. Identifizieren Sie sich mit Ihrem Transponder.

Mit dem Identifizieren wird das Funk-Alarmsystem unscharf geschaltet. Der Lautsprecher der Funk-Alarmzentrale/kompakt quittiert die Unscharfschaltung mit 2 unterbrochenen Quittiertönen.

System unscharf

Für ca. 10 Sekunden erscheint „System unscharf“ im Display, danach erfolgt wieder folgende Anzeige.

- System OK -

### Hinweis!

Die Funk-Alarmzentrale/kompakt ist innerhalb der eingestellten Verzögerungszeit unbedingt unscharf zu schalten, da beim Öffnen der Tür der zu überwachte Bereich verletzt wurde und nach Ablauf der Alarmverzögerungszeit eine Alarmierung über die Innensirene erfolgt.

## Extern scharfschalten (Anwender ist abwesend).

Die externe Scharfschaltung ist nur nach vorheriger Identifizierung mit einem gültigen Transponder möglich. Im unscharfen Betriebszustand der Funk-Alarmzentrale/kompakt wird, wenn kein Melder offen ist, das folgende Display angezeigt:

- System OK -

1. Drücken Sie eine beliebige Taste.

Bitte
identifizieren!

2. Identifizieren Sie sich mit Ihrem Transponder. Die Bedienung der Funk-Alarmzentrale/kompakt ist damit freigegeben.

System scharf -
scharfbereit

3. Um das Funk-Alarmsystem nun extern scharfzuschalten, drücken Sie [ext].

Scharfschaltung
läuft Abbr. = int

4. An der Funk-Alarmzentrale/kompakt läuft die eingestellte Verzögerungszeit bis zum endgültigen Scharfschalten ab. Die mit dem verdrahteten Magnetkontakt überwachte Tür ist innerhalb der Scharfschalt-Verzögerungszeit zu schließen, da die Scharfschaltung ansonsten nicht erfolgt.


5. Ein Quittierton (ca. 2 Sekunden) signalisiert die erfolgreiche Scharfschaltung an. Das Display wird im extern scharfen Zustand ausgeschaltet.

### Achtung

Wenn das System nicht scharfschaltbereit ist, weil noch ein Melder offen ist, wird der Melder im Display angezeigt. Sie können das Alarmsystem erst EXTERN scharfschalten, wenn alle Melder, bis auf den internen Magnetkontakt geschlossen sind und keine Störung anliegt (siehe hierzu auch „Offene Melder anzeigen“).

## Extern unscharfschalten

Die externe Unscharfschaltung ist nur mit einem gültigen Transponder möglich. Um das Funk-Alarmsystem unscharf zu schalten, ist folgendermaßen vorzugehen:

Befindet sich das Funk-Alarmsystem im extern scharfen Zustand, wird mit dem Öffnen der Tür bzw. der Detektion des internen Bewegungsmelders die Alarmverzögerungszeit gestartet. Der Ablauf der Zeit wird akustisch durch kurze Signaltöne angezeigt.

1. Während der Alarmverzögerungszeit wird im Display die folgende Meldung angezeigt:

Bitte
identifizieren!

2. Identifizieren Sie sich mit Ihrem Transponder.

Mit dem Identifizieren wird das Funk-Alarmsystem unscharf geschaltet. Der Lautsprecher der Funk-Alarmzentrale/kompakt quittiert die Unscharfschaltung, mit 2 unterbrochenen Quittiertönen.

System unscharf

Für ca. 10 Sekunden erscheint „System unscharf“ im Display, danach wird die folgende Meldung angezeigt.

- System OK -

### Hinweis!

Die Funk-Alarmzentrale/kompakt ist bei der Rückkehr innerhalb der eingestellten Verzögerungszeit unbedingt unscharf zu schalten, da beim Öffnen der Tür, bzw. der Detektion des internen Bewegungsmelders der Funk-Alarmzentrale/kompakt, der zu überwachende Bereich verletzt wurde und nach Ablauf der Alarmverzögerungszeit eine Alarmierung über die Innensirene, Außensirene, Blitzlicht und Telefonwählgerät erfolgt.

# Bedienung

## Offene Melder anzeigen

Lässt sich das Funk-Alarmsystem nicht intern oder extern scharfschalten, wird dieses durch die fehlende akustische Quittierung und die Anzeige „**offene Melder**“ im Display der Funk-Alarmzentrale/kompakt angezeigt.

o f f e n e M e l d e r

1. Drücken Sie eine beliebige Taste.

B i t t e
i d e n t i f i z i e r e n !

2. Identifizieren Sie sich mit Ihrem Transponder. Die Bedienung der Funk-Alarmzentrale/kompakt ist damit freigegeben.

i n t e r n e r M K
g e ö f f n e t ^

3. Der erste offene Melder wird angezeigt. In diesem Beispiel ist der an der Funk-Alarmzentrale/kompakt angeschlossene Magnetkontakt noch offen.  
Als Hinweis, dass noch weitere Melder offen sind, erscheint der Pfeil im Display unten rechts. Drücken Sie [ **info** ], um weitere offene Melder anzuzeigen.

N r . 0 1 F M E A U F
S c h l a f z i m m e r

4. In diesem Beispiel ist außerdem im Schlafzimmer der Funk-Magnetkontakt/VdS (Gruppe extern) NR.01 noch offen.  
Drücken Sie nochmals [ **info** ], um zu überprüfen, ob noch weitere Melder offen sind.
5. Schließen Sie alle offenen Türen und Fenster. An der Funk-Alarmzentrale/kompakt können Sie anschließend überprüfen, ob das Funk-Alarmsystem nun scharfschaltbereit ist.

- S y s t e m O K -

Die Funk-Alarmzentrale/kompakt zeigt im Display an, dass die Anlage scharfschaltbereit ist. Sie können nun die Funk-Alarmzentrale/kompakt intern oder extern scharfschalten.

### Hinweis!

Die interne oder externe Scharfschaltung kann eingeleitet werden, obwohl der „interne MK“ als offener Melder angezeigt wird.

Dieser ist innerhalb der Scharfschalt-Verzögerungszeit zu schließen, da die Scharfschaltung ansonsten nicht erfolgt.

## Internen Alarm zurücksetzen

Wird im intern scharfen Zustand ein Alarm ausgelöst, wird dieser akustisch über den internen Lautsprecher der Funk-Alarmzentrale/kompakt sowie der Funk-Innensirene und den Innensirenenanschluss der Funk-Unterzentrale abgegeben.

Im Display der Zentrale erscheint die Anzeige, dass ein Alarm im intern scharfen Zustand anliegt:

<b>A l a r m / S t ö r u n g !</b>
<b>i n t e r n s c h a r f</b>

1. Drücken Sie eine beliebige Taste.

<b>B i t t e</b>
<b>i d e n t i f i z i e r e n !</b>

2. Identifizieren Sie sich mit Ihrem Transponder. Mit dem Identifizieren wird die Alarmierung über die Innensirene ausgeschaltet.

<b>! A l a r m o d e r !</b>
<b>! S t ö r u n g !</b>

3. Nach dem Identifizieren erfolgen 20 Warntöne, als Hinweis, dass ein Alarm oder eine Störung an der Funk-Alarmzentrale/kompakt anliegt. Drücken Sie [ info ].

<b>B i t t e</b>
<b>i d e n t i f i z i e r e n !</b>

4. Um Manipulationen zu verhindern, können Sie den ausgelösten Alarm nur mit dem gültigen Transponder zurückstellen. Identifizieren Sie sich erneut mit dem Transponder.

<b>i n t e r n e r M K</b>
<b>g e ö f f n e t</b>

5. Es erfolgt die genaue Anzeige der Alarm- bzw. Störungsursache. In diesem Beispiel hat der interne Magnetkontakt ( MK ) der Funk-Alarmzentrale/kompakt den Alarm ausgelöst. Zur Alarmrücksetzung drücken Sie [ info ]. Weitere anstehende Alarme / Störungen können Sie ebenfalls mit [ info ] löschen.

<b>A l a r m / S t ö r u n g</b>
<b>g e l ö s c h t</b>

Wenn alle anstehenden Alarme gelöscht wurden, befindet sich die Funk-Alarmzentrale/kompakt wieder im unscharfen Betriebszustand.

### Hinweis!

Ein interner Alarm kann nur von Meldern ausgelöst werden, die auf die Gruppe EXTERN programmiert wurden. Melder der Gruppe INTERN lösen keinen internen Alarm aus.

# Bedienung

## Externen Alarm zurücksetzen

Bei einem externen Alarm ist das Funk-Alarmsystem zuvor an der Funk-Alarmzentrale/kompakt oder mit dem Funk-Handsender (auf extern programmiert) unscharf zu schalten. Mit dem Unscharfschalten werden die Außensirene und das Blitzlicht ausgeschaltet.

1. Drücken Sie eine beliebige Taste.

<b>B i t t e</b>
<b>i d e n t i f i z i e r e n !</b>

2. Identifizieren Sie sich mit Ihrem Transponder. Die Bedienung der Funk-Alarmzentrale/kompakt ist damit freigegeben.

<b>!    A l a r m   o d e r    !</b>
<b>!    S t ö r u n g    !</b>

3. Nach dem Identifizieren erfolgen 20 Warntöne, als Hinweis, dass ein Alarm oder eine Störung an der Funk-Alarmzentrale/kompakt anliegt. Drücken Sie **[ info ]**.

<b>B i t t e</b>
<b>i d e n t i f i z i e r e n !</b>

4. Um Manipulationen zu verhindern, können Sie den ausgelösten Alarm nur mit einem gültigen Transponder zurückstellen. Identifizieren Sie sich deshalb erneut mit dem Transponder.

<b>i n t e r n e r   P I R</b>
<b>A k t i v</b>

5. Es erfolgt die genaue Anzeige der Alarm- bzw. Störungsursache. In diesem Beispiel hat der interne Bewegungsmelder (PIR) der Funk-Alarmzentrale/kompakt Alarm ausgelöst. Zur Alarmrücksetzung drücken Sie **[ info ]**. Weitere anstehende Alarmer / Störungen können Sie auch mit **[ info ]** löschen. Mit dem Löschen des Alarms schalten Sie auch das Blitzlicht aus.

<b>A l a r m   /   S t ö r u n g</b>
<b>g e l ö s c h t</b>

Wenn Sie alle anstehenden Alarmer gelöscht haben, befindet sich die Funk-Alarmzentrale/kompakt wieder im unscharfen Betriebszustand.

### Hinweis

Bei der Unscharfschaltung über das Funk-Türmodul oder den Funk-Handsender scharf/unscharf läuft nach einem Alarm das Blitzlicht bis zur Unscharfschaltung an der Funk-Alarmzentrale/kompakt weiter.

## Rückstellen einer Störungsmeldung

Eine Störung des Funk-Alarmsystems wird im Display der Funk-Alarmzentrale/kompakt angezeigt. Die Displayanzeige gibt einen genauen Hinweis auf die Störungsursache, wo die Störung verursacht wurde und wie Sie vorgehen müssen, um diese zu beseitigen.

In dem folgenden Beispiel ist die 230 V Netzspannung der Funk-Alarmzentrale/kompakt für mehr als 5 min. ausgefallen.

!    A l a r m   o d e r    !
!                    S t ö r u n g                    !

1. Drücken Sie eine beliebige Taste.

B i t t e
i d e n t i f i z i e r e n !

2. Identifizieren Sie sich mit Ihrem Transponder. Die Bedienung der Funk-Alarmzentrale/kompakt ist damit freigegeben.

!    A l a r m   o d e r    !
!                    S t ö r u n g                    !

3. Nach dem Identifizieren erfolgen 20 Warntöne, als Hinweis, dass ein Alarm oder eine Störung an der Funk-Alarmzentrale/kompakt anliegt. Drücken Sie [ info ].

B i t t e
i d e n t i f i z i e r e n !

4. Um Manipulationen zu verhindern, können Sie eine Störung nur mit einem gültigen Transponder zurückstellen. Identifizieren Sie sich deshalb erneut mit dem Transponder.

N e t z a u s f a l l a n Z
l ä n g e r 5 M i n u t e n

5. Nach dem Identifizieren erfolgt die genaue Anzeige der Störungsursache. Beseitigen Sie die Störungsursache, bevor Sie die Störung mit [ info ] löschen.

Grundsätzlich wird zwischen rücksetzbaren und **nicht** rücksetzbaren Störungen unterschieden: Eine Störungsanzeige eines Technikers z.B. lässt sich zurücksetzen, während ein Netzausfall der Funk-Alarmzentrale/kompakt sich erst zurücksetzen lässt, wenn Sie die Störungsursache behoben haben.

A l a r m / S t ö r u n g
g e l ö s c h t

6. Wurden die anstehenden Störungen beseitigt und mit [ info ] gelöscht, befindet sich die Funk-Alarmzentrale/kompakt wieder im unscharfen Betriebszustand.

# Funk-Handsender scharf / unscharf

## Funk-Handsender scharf / unscharf

### Funktion

Mit dem Funk-Handsender können Sie das Funk-Alarmsystem je nach Einstellung entweder intern oder extern scharf / unscharf schalten. (gelbe Taste = scharf, grüne Taste = unscharf). Die Energieversorgung erfolgt über eine 9V-Lithiumbatterie.

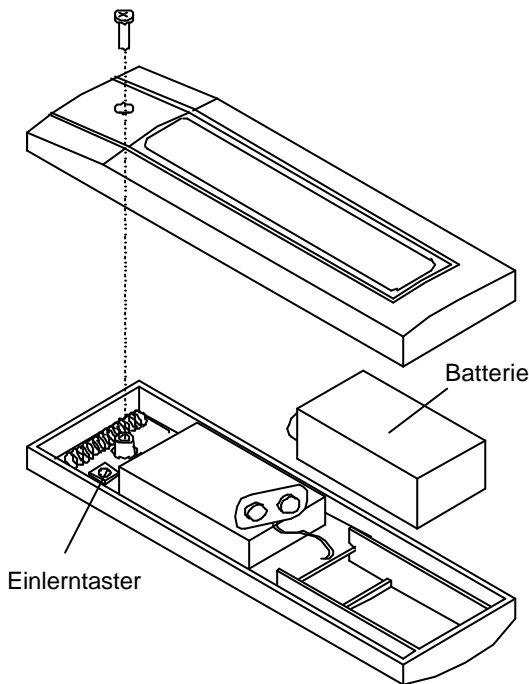


Bild 1: Aufbau Funk-Handsender

### Inbetriebnahme

1. Öffnen Sie das Gehäuse des Funk-Handsenders. Hierzu müssen Sie die Schraube auf der Gehäuserückseite herausdrehen.
2. Schließen Sie die mitgelieferte 9 V-Lithiumbatterie an.
3. Rufen Sie an der Funk-Alarmzentrale/kompakt die Programmierenebene auf und gehen Sie zum Menüpunkt „Melder lernen“.
4. Lernen Sie den Funk-Handsender in das Funk-Alarmsystem ein. Wie Sie einen Melder in die Funk-Alarmzentrale/kompakt einlernen, erfahren Sie auf Seite 16.

5. Während des Einlernvorgangs müssen Sie festlegen, ob der Funk-Handsender für die interne oder externe Scharf- / Unscharfschaltung verwendet werden soll. Ordnen Sie an dieser Stelle dem Funk-Handsender eine der nachfolgenden Funktionen zu:  
 HIS = Handsender intern Scharf „intern“  
 HES = Handsender extern Scharf „extern“
6. Schließen Sie das Gehäuse und verschrauben Sie die beiden Gehäuseteile miteinander.
7. Tragen Sie den Funk-Handsender in den Melderplan ein.
8. Führen Sie einen Funktionstest durch, um die ordnungsgemäße Funktion nach der Inbetriebnahme zu überprüfen.

### Funktionsprüfung

Rufen Sie an der Funk-Alarmzentrale/kompakt den Menüpunkt „Meldertest“ auf. Halten Sie für ca. 1 Sekunde die gelbe und anschließend die grüne Betätigungstaste gedrückt. Im Display der Funk-Alarmzentrale/kompakt wird, je nach Programmierung des Handsenders, der ausgelöste Zustand angezeigt.

Überprüfen Sie zusätzlich im abschließenden Systemtest die Funktion des jeweiligen Funk-Handsenders. Schalten Sie dazu das System mit dem Funk-Handsender scharf bzw. unscharf.

### Technische Daten

Sendefrequenz:	434 MHz
Reichweite	ca. 150 m (Freifeld)
Spannungsversorgung	9 V Lithiumbatterie
Stromverbrauch	I <sub>Ruhe</sub> = 2 µA I <sub>Senden</sub> = 45 mA
Temperatur	+5°C bis +50°C
Abmessungen (B x H x T)	44,5 x 146 x 24 mm

### Hinweis!

**Tauschen Sie aus Sicherheitsgründen die 9V-Lithiumbatterie im Rahmen des Wartungsintervalls alle 5 Jahre aus.**

## Funk-Türmodul

### Funktion

Das Funk-Türmodul erlaubt eine drahtlose Scharf- / Unscharfschaltung ohne zusätzliche Netzversorgung. Es besteht aus einem Gehäusevorder- und rückteil, die miteinander verschraubt sind. Im Gehäuserückteil befindet sich eine Anschlussplatine mit der Auswerteelektronik, dem Quittiersummer, den Anschlussklemmen, sowie die netzunabhängige Energieversorgung, bestehend aus einer 9 V Lithium-Batterie. Mit dem eingebauten Sender kommuniziert das Funk-Türmodul mit der Funk-Alarmzentrale/kompakt. Über das Flachbandkabel ist das Gehäusevorderteil, in dem die Tastatur integriert ist, mit dem Gehäuserückteil verbunden.

An das Funk-Türmodul kann ein Magnetkontakt zur Öffnungsüberwachung, ein Riegelschaltkontakt zur Verschlussüberwachung und ein Schlüsselschalter/VdS bzw. Riegelschaltzschloss zur externen Scharfschaltung angeschlossen werden. Zusätzlich steht ein überwachter Sabotageeingang sowie ein Ausgang zur Ansteuerung eines externen Piezosummers zur Verfügung.

Das Gehäuse ist über einen Deckelschalter gegen unbefugtes Öffnen überwacht.

### Montage

Installieren Sie das Funk-Türmodul im gesicherten Bereich, in der Nähe der Zutrittsstür.

Führen Sie folgende Arbeitsschritte zur Montage des Funk-Türmoduls durch:

1. Legen Sie den optimalen Montageort fest. Die empfohlene Montagehöhe beträgt ca. 1,40 m vom Boden.
2. Schrauben Sie das Gehäuse auf, heben Sie den Deckel vorsichtig vom Gehäuseunterteil ab und ziehen Sie das Flachbandkabel ab.
3. Zeichnen Sie die Bohrlöcher an.
4. Bohren Sie die Löcher ( $\varnothing$  6 mm) am vorgesehenen Montageort und setzen Sie die mitgelieferten Dübel ein.
5. Montieren Sie das Gehäuserückteil mit den im Lieferumfang enthaltenen Schrauben.
6. Verdrahten Sie die Peripheriekomponenten wie Schlüsselschalter, Riegelschaltkontakt etc.
7. Verbinden Sie das Flachbandkabel des Gehäusevorderteil mit der Anschlussplatine. Achten Sie hierbei auf die korrekte Positionierung.

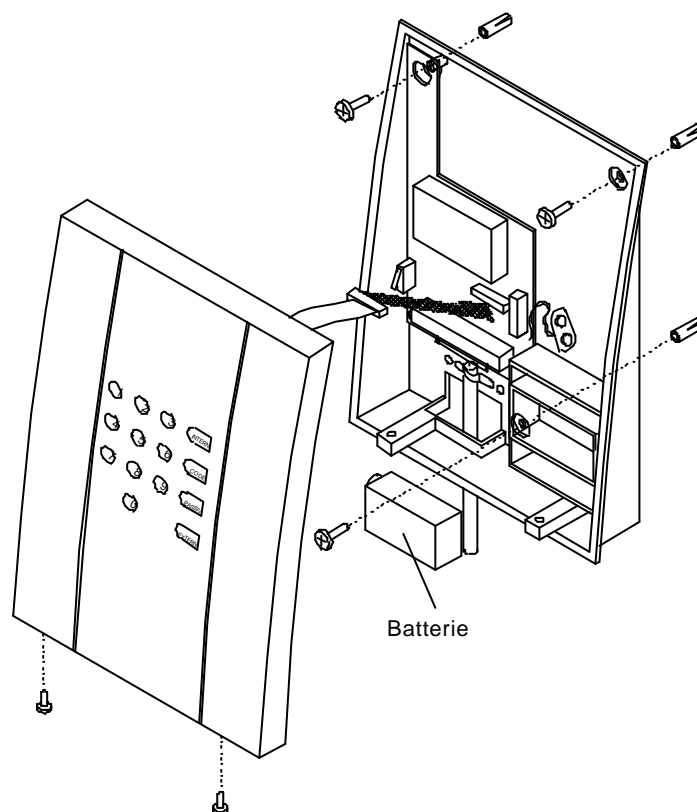


Bild 1: Aufbau des Funk-Türmoduls



# Funk-Türmodul

## Beschreibung der Ein- und Ausgänge

Klemme	Bedeutung
S	Schaltet das System extern scharf, wenn der Eingang gegen Masse (GND, 0 V) geschaltet wird.
US	Schaltet das System unscharf, wenn der Eingang gegen Masse (GND, 0 V) geschaltet wird.
GND	Masse 0V
SUM +	Plus-Ausgang zur Anschaltung des Quittersummers im Schlüsselschalter.
SUM -	Minus-Ausgang zu Anschaltung des Quittersummers im Schlüsselschalter
MK	Eingang zum Anschluss eines verdrahteten Magnetkontaktes. Schaltet der Eingang gegen GND (0 V), wird die Tür von der Funk-Alarmzentrale/kompakt als <b>geschlossen</b> ausgewertet. Wird der Eingang nicht beschaltet, ist der Anschluss MK mit GND zu brücken, damit das Funk-Türmodul die Tür als <b>geschlossen</b> auswertet.
RSK	Eingang zum Anschluss eines Riegelschaltkontaktes. Schaltet der Eingang gegen Masse (GND 0 V), wird die Tür von der Funk-Alarmzentrale/kompakt als <b>verschlossen</b> ausgewertet. Wird der Eingang nicht beschaltet, ist der Anschluss RSK mit GND zu brücken, damit das Funk-Türmodul die Tür als <b>verschlossen</b> auswertet.
Sabo	Eingang zum Anschluss eines Sabotagekontaktes. Wird der Eingang von Masse (GND, 0 V) getrennt, erfolgt eine Sabotagemeldung zur Funk-Alarmzentrale/kompakt. Wird der Eingang nicht beschaltet, ist der Anschluss Sabo mit Masse (GND, 0 V) zu brücken, damit das Funk-Türmodul die Sabotage als geschlossen auswertet.

## Anschlussbilder des Funk-Türmoduls

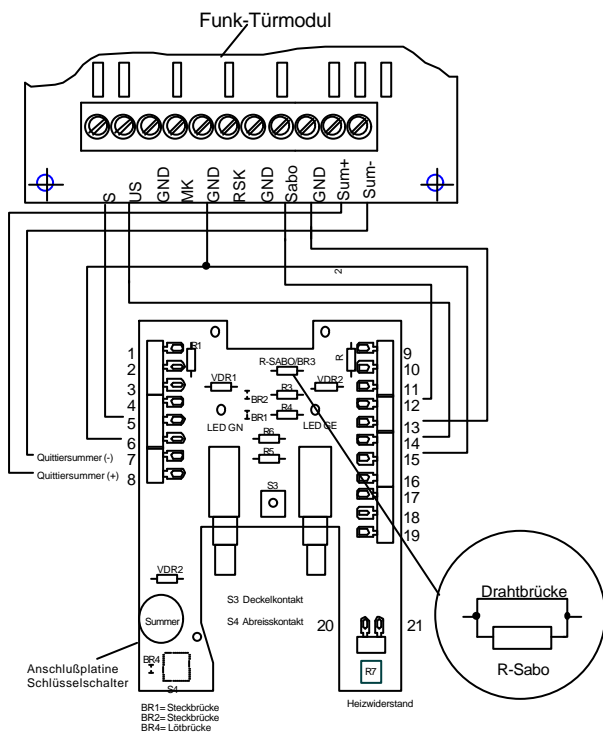


Bild 2: Anschluss des Schlüsselschalters

Das Funk-Türmodul benötigt 0 Ω in der Sabotageschleife. Dieses ist durch eine Drahtbrücke werkseitig vorbestückt.

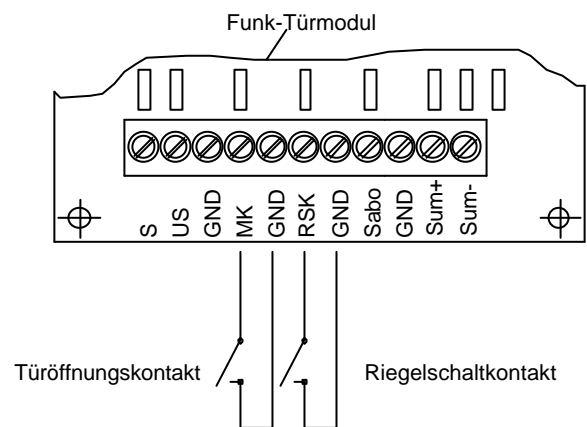


Bild 3: Anschluss von Magnet- und Riegelschaltkontakt

## Inbetriebnahme

Nachdem alle Komponenten entsprechend den Anschlussbildern an das Funk-Türmodul angeschlossen wurden, erfolgt die Inbetriebnahme und das Einlernen in die Funk-Alarmzentrale/kompakt.

1. Schließen Sie die 9 V Lithiumbatterie an.  
**Achtung:** Achten Sie auf korrekte Polung! Die Versorgungseingänge sind über die Sicherung S11 = 80mAT abgesichert. Eine Ersatzsicherung liegt bei.
2. Rufen Sie an der Funk-Alarmzentrale/kompakt die Programmierenebene auf und gehen Sie zum Menüpunkt „**Melder lernen**“.
3. Lernen Sie das Funk-Türmodul wie einen Melder in das Funk-Alarmsystem ein. Wie Sie einen Melder in die Funk-Alarmzentrale/kompakt einlernen, erfahren Sie auf Seite 16.
4. Schließen Sie nach dem Einlernen das Gehäuse und verschrauben Sie die beiden Gehäuseteile miteinander.
5. Tragen Sie das Funk-Türmodul in den Melderplan ein und führen Sie einen Funktionstest durch.

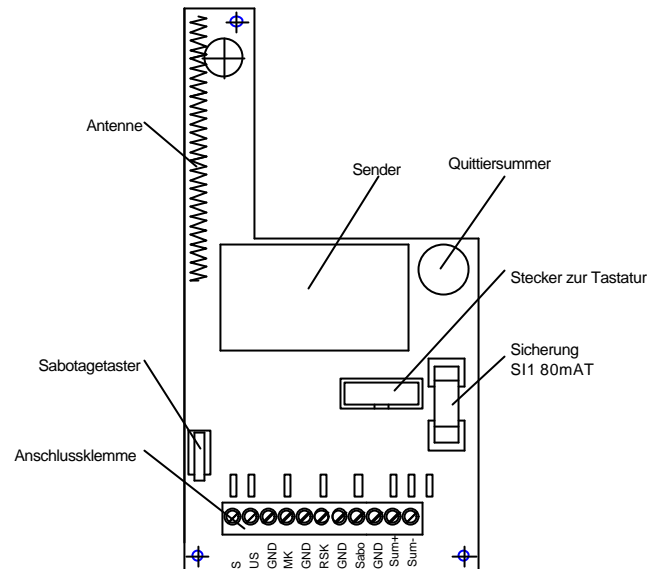


Bild 3: Anschlussplatine des Funk-Türmoduls

## Hinweis!

Es ist unbedingt erforderlich, dass Sie das Funk-Türmodul nach dem Einlernvorgang nochmals betätigen (z.B. beim Funktionstest), damit die Funk-Alarmzentrale/kompakt den letzten Zustand AUF bzw. ZU erkennt.

## Funktionstest

Nach dem Einlernvorgang ist die Inbetriebnahme beendet. Führen Sie im Rahmen des abschließenden Gesamtsystemtests den Funktionstest des Funk-Türmoduls durch. Hierbei wird die korrekte Installation der externen Peripheriekomponenten wie Schlüsselschalter, Magnetkontakt sowie die Funkkommunikation mit der Funk-Alarmzentrale/kompakt überprüft.

## Technische Daten

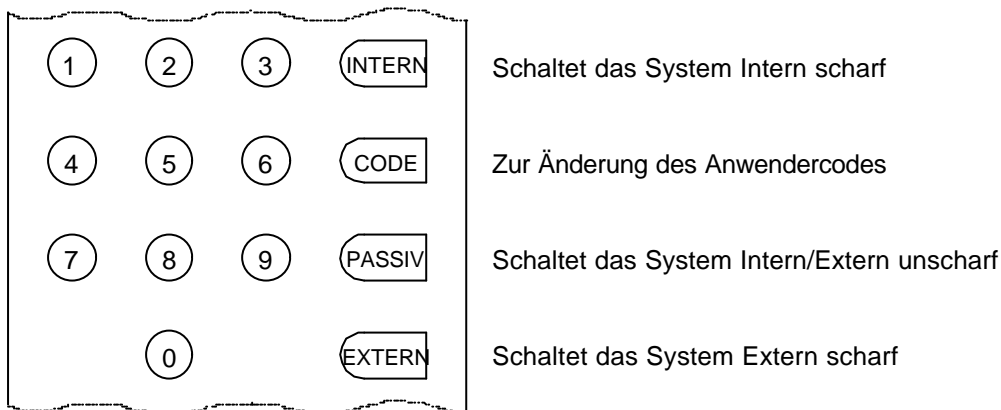
Sendefrequenz	434 MHz
Sicherung S11	80 mA
Spannungsversorgung	9 V Lithium Blockbatterie
Temperatur	+5°C bis +50°C
Stromverbrauch	$I_{\text{Ruhe}} = 12 \mu\text{A}$
	$I_{\text{Senden}} = 45 \text{ mA}$
Lautstärke Sirene	ca. 83 dBA (bei 10 cm Abstand)
Abmessungen (BxHxT)	165 x 215 x 48 mm

# Funk-Türmodul

## Funk-Türmodul - Bedienung

### Tastaturbelegung des Funk-Türmoduls

Grundsätzlich ist bei der Tastatur zwischen Ziffern und Funktionstasten zu unterscheiden. Die Zifferntasten dienen lediglich zur Eingabe des Anwendercode, während mit den Funktionstasten scharf / unscharf (intern oder extern) geschaltet wird oder eine Codeänderung eingeleitet wird. Jeder Druck auf eine Taste wird akustisch unterstützt.



Ziffernfeld zur Eingabe des Anwendercode

### Anwendercode auf Grundeinstellung „0“ einstellen

Bei der Inbetriebnahme und im Falle, dass der Kunde seinen Anwendercode vergessen haben sollte, muss der Code des Funk-Türmoduls auf die Grundeinstellung „0“ eingestellt werden. Gehen Sie folgendermaßen vor, um die Grundeinstellung „0“ einzustellen:

1. Öffnen Sie das Gehäuse des Funk-Türmoduls.
2. Schließen Sie die 9V-Lithium-Blockbatterie an.  
**Achtung!** Achten Sie auf korrekte Polung!
3. Verbinden Sie den Anschluss S mit GND.
4. Verbinden Sie den Anschluss US mit GND.
5. Entfernen Sie die Verbindungen zwischen S / GND sowie US / GND wieder.
6. Schließen Sie das Gehäuse und verschrauben Sie die beiden Gehäuseteile.
7. Sie können nun wieder einen neuen Anwendercode eingegeben (siehe Abschnitt „Anwendercode ändern“).

### Anwendercode ändern

In der Grundeinstellung ist das Funk-Türmodul auf den Anwendercode „0“ eingestellt. Um einen individuellen Anwendercode einzustellen, gehen Sie folgendermaßen vor:

1. Drücken Sie [ 0 ]. Die Grundeinstellung „0“ ist damit angewählt.
2. Drücken Sie [ CODE ]. Ein langgezogener Ton von ca. 2 s zeigt die Eingabebereitschaft für den neuen Code an.
3. Geben Sie einen neuen Anwendercode ein, z.B. [ 1 ] [ 2 ] [ 3 ]. Der Anwendercode darf max. 6 Ziffern lang sein.
4. Bestätigen Sie die Codeeingabe mit [ CODE ]. Ein langgezogener Ton von ca. 4s zeigt die erfolgreiche Codeänderung an.

Die Codeeingabe ist damit beendet. Zukünftig wird nur noch der neue Anwendercode akzeptiert.

#### Hinweis!

**Die Einstellung des Anwendercode auf die Grundeinstellung „0“ ist nur bei angeschlossener 9 V Lithiumbatterie wirksam. Bei einem Batteriewechsel geht die Grundeinstellung „0“ bzw. der Anwendercode verloren und muss neu eingestellt werden.**

## Intern Scharfschalten

Über die Tastatur des Funk-Türmoduls können Sie das Funk-Alarmsystem intern scharfschalten. Gehen Sie hierzu folgendermaßen vor:

1. Geben Sie den Anwendercode ein.
2. Drücken Sie [ **INTERN** ], um das Funk-Alarm-system intern scharf zu schalten.

Zur Scharfschaltbestätigung ertönt am Funk-Tür-modul ein langgezogener Ton. Anschließend erfolgt die akustische Scharfschaltquittierung an der Funk-Alarmzentrale/kompakt. Bleibt diese aus, ist das Funk-Alarmsystem nicht scharfschaltbereit, da eventuell noch ein Melder offen ist.

## Extern Scharfschalten

Sie können die Funk-Alarmzentrale/kompakt über die Tastatur oder über einen eventuell angeschlossenen Schlüsselschalter bzw. Riegelschalt Schloss am Funk-Türmodul scharfschalten. Wird das Funk-Alarmsystem über die Tastatur des Funk-Türmoduls extern scharf geschaltet, ist an der Funk-Alarm-zentrale/kompakt unbedingt eine Verzögerungszeit einzustellen, da Sie ja nach dem Scharfschalten noch das Haus verlassen müssen!

Werkseinstellung der Funk-Alarmzentrale/kompakt:  
**Alarm- / Scharfschaltverzögerungszeit = 20 s,**

## Extern Scharfschalten über die Tastatur

1. Geben Sie den Anwendercode ein.
2. Drücken Sie [ **EXTERN** ], um den Scharfschalt-Vorgang einzuleiten. Zur Scharfschaltbestätigung ertönt am Türmodul ein langgezogener Ton. An der Funk-Alarmzentrale/kompakt beginnt der Ablauf der eingestellten Scharfschalt-verzögerungszeit bis zum endgültigen Scharf-schalten des Systems. Die Scharfschaltquit-tierung erfolgt über den Quittiersummer der Funk-Alarmzentrale/kompakt.
3. Verlassen Sie den Sicherungsbereich während der Scharfschaltverzögerungszeit und schließen Sie die Tür.

## Extern Scharfschalten mit dem Schlüsselschalter

1. Verlassen Sie den Sicherungsbereich und schließen Sie die Tür.
2. Wenn an der Tür ein Riegelschaltkontakt angebracht ist, müssen Sie die Tür mit dem Schlüssel abschließen. Dieses ist unbedingt erforderlich, da die Funk-Alarmzentrale/kompakt sonst offene Melder anzeigt und nicht scharfschaltbereit ist.
3. Schalten Sie das Funk-Alarmsystem am Schlüsselschalter extern scharf. Drehen Sie dazu den Schlüssel in Stellung „S“. Zur Scharfschaltbestätigung ertönt an dem Funk-Türmodul sowie an der Funk-Alarm-zentrale/kompakt/kompakt ein langgezogener Ton.

Erfolgt beim extern Scharfschalten keine Quittierung über den Quittiersummer der Funk-Alarm-zentrale/kompakt/kompakt, ist die Anlage nicht scharfschaltbereit. In diesem Fall können Sie an der Funk-Alarmzentrale/kompakt/kompakt den An-lagenzustand und eventuell offene Melder abrufen.

# Funk-Türmodul

## Unscharfschalten

Sie können das Funk-Alarmsystem am Funk-Türmodul über die Tastatur oder über einen angeschlossenen Schlüsselschalter / Riegelschloss vom intern/extern scharfen Zustand unscharf schalten.

**Hinweis! Die Funk-Alarmzentrale/kompakt ist beim Betreten des Hauses innerhalb der eingestellten Alarmverzögerungszeit unbedingt unscharf zu schalten, da beim Öffnen der Tür der zu überwachende Bereich verletzt wurde und ansonsten nach Ablauf der eingestellten Alarmverzögerungszeit eine externe Alarmierung erfolgt.**

## Unscharfschalten über die Tastatur

1. Geben Sie den Anwendercode ein.
2. Drücken Sie [ **PASSIV** ], um das Funk-Alarmsystem intern / extern unscharf zu schalten. Ein langgezogener Ton zeigt die erfolgreiche Unscharfschaltung an.

## Unscharfschalten mit dem Schlüsselschalter/VdS

Um das Funk-Alarmsystem mit dem Schlüsselschalter/VdS vom intern oder extern scharfem Zustand unscharf zu schalten, drehen Sie den Schlüssel am Schlüsselschalter in Stellung „S“ oder „U“. Ein Quittierton an dem Funk-Türmodul, dem Schlüsselschalter/VdS sowie der Funk-Alarmzentrale/kompakt zeigt die erfolgreiche Unscharfschaltung an.

### Hinweis!

**Wurde das Alarmsystem von Personen die sich im Haus/Wohnung befinden bereits intern (anwesend) scharfgeschaltet, wird mit dem Drehen des Schlüssels in Stellung „U“ oder „S“ die Anlage unscharf geschaltet.**

## Funk-Magnetkontakt/VdS

### Funktion

Der Funk-Magnetkontakt/VdS dient zur Öffnungs- und Verschlussüberwachung von Türen und Fenstern.

Zur Öffnungsüberwachung besitzt der Funk-Magnetkontakt/VdS integrierte Reedkontakte, die über den beiliegenden Magneten aktiviert werden. Zusätzlich besteht auf der Leiterplatte die Anschlussmöglichkeit für weitere verdrahtete Magnetkontakte, einen Riegelschaltkontakt zur Verschlussüberwachung und einen Sabotagekontakt.

Sollen mehrere Fensterflügel überwacht werden, ist der Anschluss von weiteren verdrahteten Magnetkontakten möglich. Hierfür sind am Gehäuseunterteil Sollbruchstellen für die Kabeleinführung vorgesehen.

### Hinweis

Da Magnetkontakte, Riegelschaltkontakte und die Sabotage an der Funk-Alarmzentrale/kompakt getrennt ausgewertet werden, ist es erforderlich, dass diese unbedingt an die hierfür vorgesehenen Anschlüsse angeschlossen werden.

### Installation

Am Gehäuseunterteil ist seitlich die Positionierung der Reedkontakte gekennzeichnet. Wird nur ein Fensterflügel oder eine Tür überwacht, kann der beiliegende Magnet direkt am Fensterflügel oder Türblatt integriert werden. Es ist der maximale Abstand von 8 mm (Gehäuse zu Magnet) zu beachten.

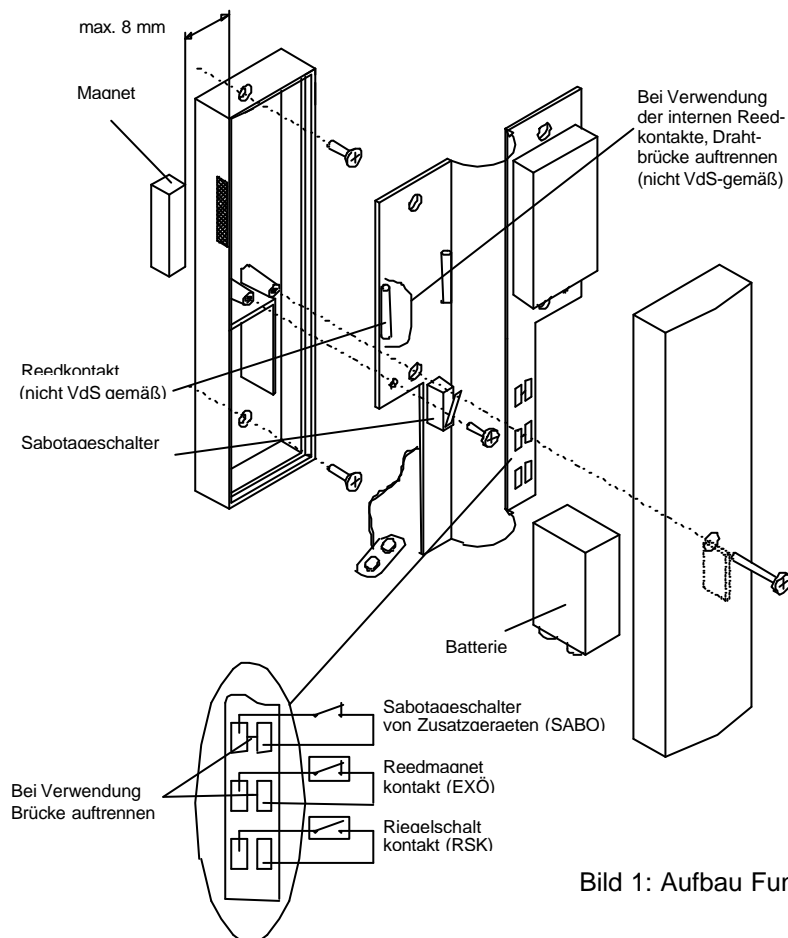


Bild 1: Aufbau Funk-Magnetkontakt

# Funk-Magnetkontakt/VdS

## Montageort

Der Funk-Magnetkontakt/VdS wird üblicherweise auf den zu überwachenden Tür- oder Fensterrahmen montiert. Montieren Sie den beiliegenden Magnet direkt auf den Fensterflügel oder die Tür. Der Abstand zwischen Gehäuse des Funk-Magnetkontaktes/VdS und dem Magnet darf 8 mm nicht überschreiten. Achten Sie bei der Montage des Funk-Magnetkontaktes/VdS und des Magneten darauf, dass auch gekippte Fenster als offen erkannt werden.

## Montage des Funk-Magnetkontaktes/VdS mit externem Reedkontakt

1. Legen Sie den Montageort vom Funk-Magnetkontakt/VdS im Tür- / Fensterbereich fest.
2. Zeichnen Sie die Bohrlöcher an.
3. Bohren Sie die Löcher (Ø 6 mm) am vorgesehenen Montageort und setzen Sie passende Dübel ein.
4. Schrauben Sie das Gehäuse auf und heben Sie den Deckel vorsichtig vom Gehäuseunterteil ab.
5. Nehmen Sie die Platine aus dem Gehäuserückteil heraus und legen Sie diese vorsichtig ab.
6. Montieren Sie das Gehäuserückteil mit den im Lieferumfang enthaltenen Schrauben.
7. Entfernen Sie vorsichtig die Brücke „ex Ö“ (Externe Öffnung) zwischen den beiden Lötanschlüssen mit einem spitzen Gegenstand.
8. Löten Sie die Anschlüsse des externen Reedkontaktes an die Funk-Magnetkontaktplatine an.
9. Bringen Sie am Kabel des verdrahteten Melders eine Zugentlastung an (z.B. mit einem Kabelbinder).
10. Öffnen Sie den Kabelauslass am Gehäuseunterteil.
11. Setzen Sie die Funk-Magnetkontaktplatine wieder in das Gehäuseunterteil ein und schrauben Sie die Platine fest.
12. Schließen Sie das Gehäuse und verschrauben Sie beide Gehäuseteile.
13. Montieren Sie das Magnetgehäuse auf dem Fensterflügel, Türblatt etc. Setzen Sie den Magnet in das Gehäuse ein und schließen Sie es.

## Hinweis

Wenn Sie mehrere Magnetkontakte (max. 10) verwenden wollen, schließen Sie diese über einen Verteiler an. Eine Polung ist bei den Magnetkontakten nicht zu beachten.

## Montage des Funk-Magnetkontaktes/VdS mit internem Reedkontakt

1. Legen Sie den Montageort vom Funk-Magnetkontakt/VdS im Tür- / Fensterbereich fest.
2. Zeichnen Sie die Bohrlöcher an.
3. Bohren Sie die Löcher (Ø 6 mm) am vorgesehenen Montageort und setzen Sie passende Dübel ein.
4. Schrauben Sie das Gehäuse auf und heben Sie den Deckel vorsichtig vom Gehäuseunterteil ab.
5. Entfernen Sie die Drahtbrücke über dem Reedkontakt. **Andernfalls keine Funktion.**
6. Montieren Sie das Gehäuserückteil mit den im Lieferumfang enthaltenen Schrauben.
7. Die Brücke „ex Ö“ (externe Öffnung) darf nicht getrennt werden, sofern keine zusätzlichen verdrahteten Melder angeschlossen werden.
8. Schließen Sie das Gehäuse und verschrauben Sie beide Gehäuseteile.
9. Montieren Sie das Magnetgehäuse auf dem Fensterflügel, Türblatt etc. Setzen Sie den Magnet in das Gehäuse ein und schließen Sie es.

## Montage Riegelschaltkontakt

Schließen Sie den Riegelschaltkontakt an die mit RSK gekennzeichneten Lötanschlüsse an (siehe Bild 1).

## Montage verdrahteter Sabotagekontakt

Wenn Sie einen verdrahteten Sabotagekontakt verwenden, trennen Sie die gekennzeichnete Verbindung (Bild 1) auf der Leiterplatte!

# Funk-Magnetkontakt/VdS

## Inbetriebnahme

1. Öffnen Sie das Gehäuse des Funk-Magnetkontaktes/VdS, indem Sie die Schraube auf dem Gehäuseoberteil herausdrehen.
2. Schließen Sie die im Lieferumfang enthaltene 9 V-Lithiumbatterie an.
3. Rufen Sie an der Funk-Alarmzentrale/kompakt die Programmierenebene auf und gehen Sie zum Menüpunkt „**Melder lernen**“.
4. Lernen Sie den Funk-Magnetkontakt/VdS in das Funk-Alarmsystem ein. Wie Sie einen Melder in die Funk-Alarmzentrale/kompakt einlernen, erfahren Sie auf Seite 16.
5. Schließen Sie das Gehäuse und verschrauben Sie die beiden Gehäuseteile miteinander.
6. Tragen Sie den Funk-Magnetkontakt/VdS in den Melderplan ein.
7. Führen Sie einen Funktionstest durch.

## Hinweis!

**Es ist unbedingt erforderlich, dass Sie den Funk-Magnetkontakt/VdS nach dem Einlernvorgang nochmals betätigen (z.B. beim Funktionstest), damit die Funk-Alarmzentrale/kompakt den letzten Zustand AUF bzw. ZU des Melders erkennt.**

## Funktionstest

Um die ordnungsgemäße Funktion zu überprüfen, führen Sie nach der Installation des Funk-Magnetkontaktes/VdS einen Funktionstest durch. Rufen Sie hierzu an der Funk-Alarmzentrale/kompakt den Menüpunkt „**Meldertest**“ auf. Öffnen und schließen Sie nun die überwachte Tür oder das Fenster. Nachdem Sie den Funktionstest durchgeführt haben, ist die Inbetriebnahme beendet.

## Technische Daten

Sendefrequenz	434 MHz
Reichweite	ca. 300 m (Freifeld)
Spannungsversorgung	9 V Lithiumbatterie
Stromverbrauch	$I_{\text{Ruhe}} = 10 \mu\text{A}$ $I_{\text{Senden}} = 45 \text{ mA}$
Anschlüsse	Magnetkontakt, Riegelschaltkontakt, Sabotage.
Temperatur	+5°C bis +50°C
Abmessungen (BxHxT)	80 x 115 x 32 mm



# Funk-Bewegungsmelder/VdS

## Funk-Bewegungsmelder/VdS

### Funktion

Der Funk-Bewegungsmelder/VdS dient der Innenraumüberwachung. Er empfängt die von einem menschlichen Körper ausgesandte Körperwärme.

Der Funk-Bewegungsmelder/VdS besteht aus einem Gehäuseober- und unterteil, die miteinander verschraubt sind. In dem Rückteil befinden sich die Auswerte- und Steuerplatine, der Funksender und eine 9V Lithiumbatterie.

Im Vorderteil ist die Optik befestigt. Eine sogenannte „Fresnell“-Linse gewährleistet einen Überwachungsbereich von 8 x 11 m (80°). Zur Aktivierung der Testfunktion bei der Inbetriebnahme und Wartung befindet sich auf der Bewegungsmelderplatine ein Reed-Kontakt. Dieser lässt sich von außen mit einem Magnet betätigen, ohne dass das Gehäuse geöffnet werden muss.

### Hinweis!

**Der Funk-Bewegungsmelder/VdS verfügt über einen sogenannten Schlafmodus, d.h. nach Erkennen einer Bewegung und Absendung des Datentelegramms an die Funk-Alarmzentrale/kompakt, schaltet sich der Melder für ca. 3 Minuten in einen stromsparenden Betriebszustand.**

### Wichtige Hinweise zum Montageort

Aufgrund des Funktionsprinzips des Funk-Bewegungsmelders/VdS berücksichtigen Sie folgende Punkte bei der Wahl des Montageortes:

- Montieren Sie den Funk-Bewegungsmelder/VdS quer zur Bewegungsrichtung eines möglichen Einbrechers.
- Montieren Sie den Funk-Bewegungsmelder/VdS in einer Höhe von 2 m - 2,4 m.
- Wählen Sie vorzugsweise eine Ecke im zu überwachenden Zimmer.
- Richten Sie den Bewegungsmelder nicht direkt auf Fenster, Heizungen, Sonne, offene Feuerstellen oder bewegte Wärmequellen aus.
- Installieren Sie den Funk-Bewegungsmelder/VdS nicht seitlich von Vorhängen, da diese bei Luftbewegung zur Falschauslösung führen können.
- Der Sichtbereich des Funk-Bewegungsmelders/VdS darf in dem Raum nicht durch Möbelstücke verstellt werden.
- Installieren Sie den Funk-Bewegungsmelder/VdS nicht im Außenbereich.
- Achten Sie auf Bewegung von Haustieren.

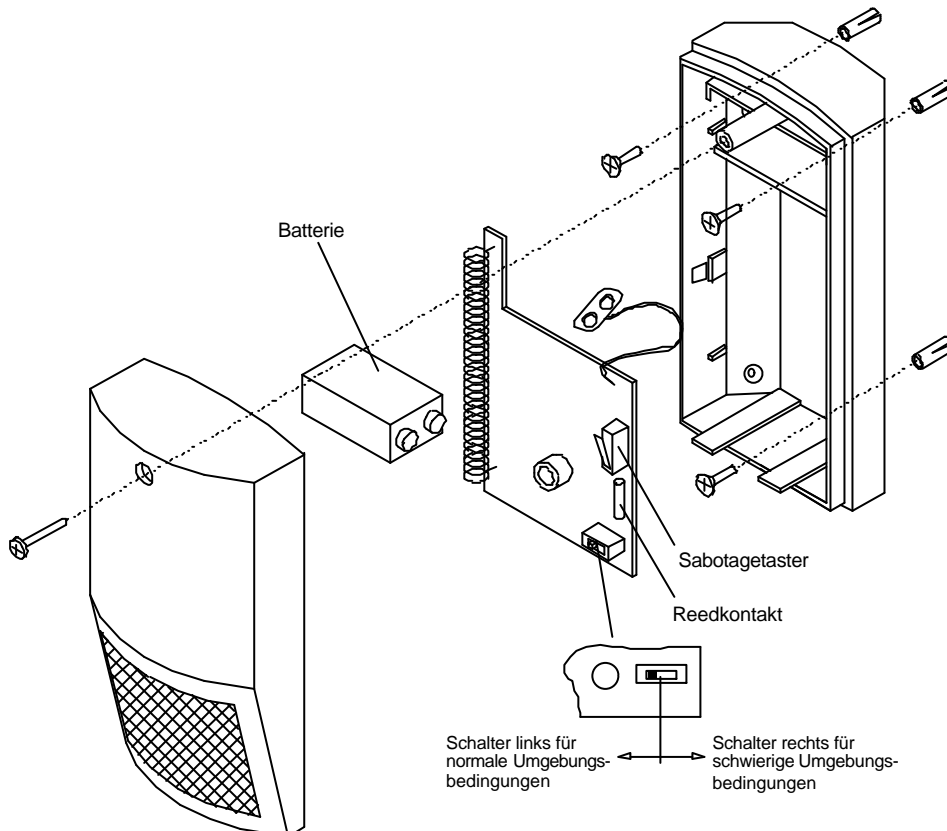


Bild 1: Aufbau des Funk-Bewegungsmelders

# Funk-Bewegungsmelder/VdS

## Montage

Führen Sie folgende Arbeitsschritte bei der Montage des Funk-Bewegungsmelders/VdS durch:

1. Legen Sie den optimalen Montageort des Funk-Bewegungsmelders/VdS fest (siehe hierzu auch wichtige Hinweise zum Montageort).
2. Schrauben Sie das Gehäuse auf und heben Sie den Deckel vorsichtig vom Gehäuseunterteil ab.
3. Nehmen Sie die Platine aus dem Rückteil heraus und legen Sie diese vorsichtig ab. Um die Platine leicht herausnehmen zu können, müssen Sie das Gehäuseunterteil ein wenig spreizen.
4. Zeichnen Sie die Bohrungslöcher an.
5. Bohren Sie die Löcher ( $\varnothing$  6 mm) am vorgesehenen Montageort und setzen Sie die im Lieferumfang enthaltenen Dübel ein.
6. Montieren Sie das Rückteil mit den im Lieferumfang enthaltenen Schrauben.
7. Setzen Sie die Platine wieder in das Gehäuseunterteil ein.

## Anmerkung: Bei einem Einsatz des Funk-Bewegungsmelders/VdS in

- zugigen Kellern
- Räumen mit Fußbodenheizung

ist der Wahlschalter auf der Funk-Bewegungsmelderplatine in die Stellung „unempfindlich“ zu schieben.

Schalter links: normale Umgebungsbedingung (Werkseinstellung)

Schalter rechts: schwierige Umgebungsbedingung (unempfindlich)

## Inbetriebnahme

1. Öffnen Sie das Gehäuse des Funk-Bewegungsmelders/VdS.
2. Schließen Sie die im Lieferumfang enthaltene 9 V-Lithiumbatterie an.
3. Rufen Sie an der Funk-Alarmzentrale/kompakt die Programmierenebene auf und gehen Sie zum Menüpunkt „**Melder lernen**“.
4. Lernen Sie den Funk-Bewegungsmelder/VdS in das Funk-Alarmsystem ein. Wie Sie einen Melder in die Funk-Alarmzentrale/kompakt einlernen, erfahren Sie auf Seite 16.

5. Schließen Sie das Gehäuse und verschrauben Sie die beiden Gehäuseteile miteinander.
6. Tragen Sie den Funk-Bewegungsmelder/VdS in den Melderplan ein und führen Sie einen Funktionstest durch.

## Funktionstest

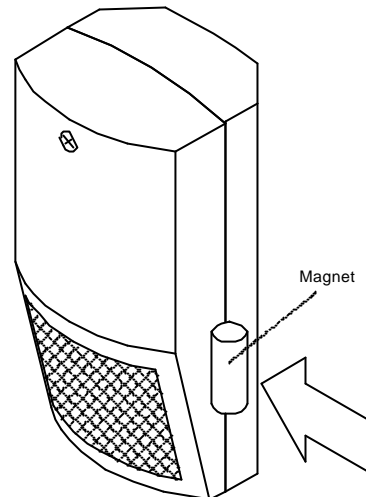


Bild 2: Aktivierung der Testfunktion

Um die ordnungsgemäße Funktion zu überprüfen, führen Sie nach der Installation des Funk-Bewegungsmelders/VdS einen Funktionstest durch. Zur Aktivierung der Testfunktion ist außen ein Magnet in die Nähe des Reed-Kontaktes zu halten. Ein geeigneter Magnet zur Aktivierung des Geh- und Sendetests liegt der Funk-Alarmzentrale/kompakt bei.

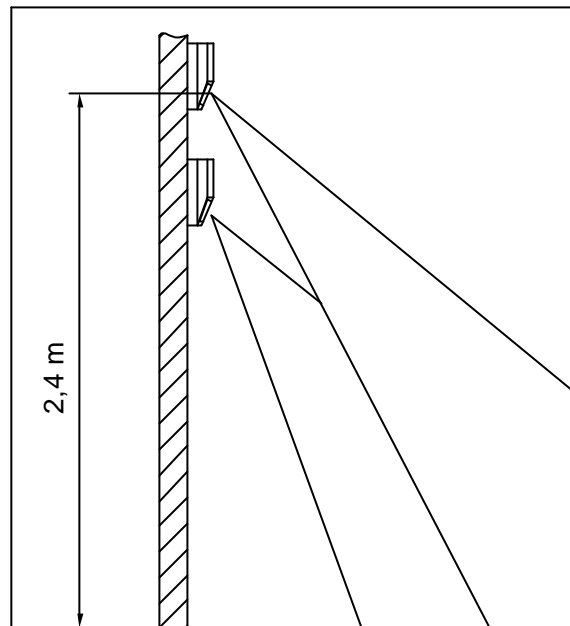
## Gehtest

- Um diesen Test zu aktivieren, halten Sie den Magneten für ca. 1 Sekunde in die Nähe des Reed-Kontaktes.
- Die Leuchtdiode hinter der Fresnellinse zeigt beim Durchschreiten des Erfassungsbereiches die Detektion an.
- Der Gehtest schaltet sich nach ca. 90 Sekunden automatisch ab.

# Funk-Bewegungsmelder/VdS

## Sendetest

- Um diesen Test zu aktivieren, halten Sie den Magneten für ca. 2 Sekunden in die Nähe des Reed-Kontaktes.
- Der Melder sendet nun für eine Dauer von ca. 90 Sekunden alle 8 Sekunden ein Funksignal ab. Dieses Absenden wird durch ein Aufblinken der LED angezeigt.
- Der Sender schaltet sich nach ca. 90 Sekunden automatisch ab.
- Der Sendetest kann bei Wartungsarbeiten eingesetzt werden, um im Testmodus der Zentrale „**Meldertest**“ die Funkstrecke und den ordnungsgemäßen Empfang an der Funk-Alarmzentrale/kompakt zu überprüfen.



## Überwachungsbereich des Funk-Bewegungsmelders/VdS

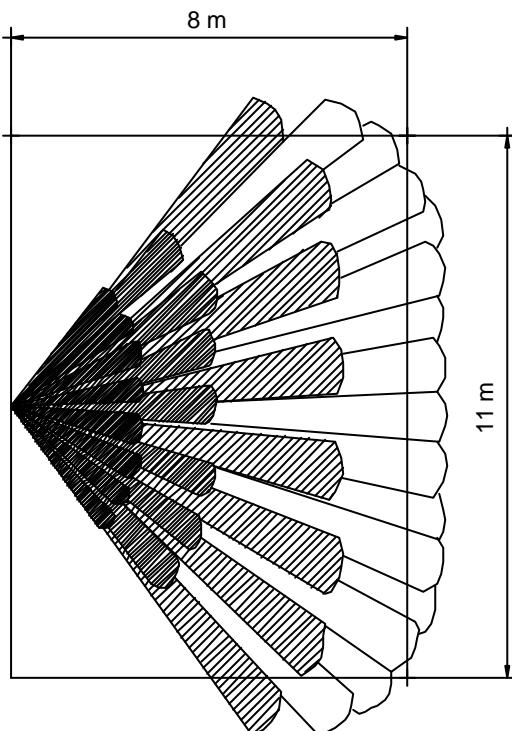


Bild 3: Überwachungsbereich Draufsicht

Bild 4: Überwachungsbereich in Abhängigkeit von der Montagehöhe

## Technische Daten

Sendefrequenz	434 MHz
Reichweite	ca. 300 m (Freifeld)
Spannungsversorgung	9 V Lithiumbatterie
Überwachungsbereich	8 x 11 m (90°)
Stromverbrauch	I <sub>Ruhe</sub> = 14 µA
	I <sub>Senden</sub> = 45 mA
Temperatur	+5°C bis +50°C
Abmessungen (BxHxT)	62,5 x 120,3 x 53,1 mm

## Funk-Glasbruchmelder

### Funktion

Akustischer Funk-Glasbruchmelder zur drahtlosen Überwachung von Fenstern und Türen auf Glasbruch. Er detektiert das bei Glasbruch entstehende Geräusch von brechenden Glasscheiben und den dabei entstehenden Schalldruck im Raum.

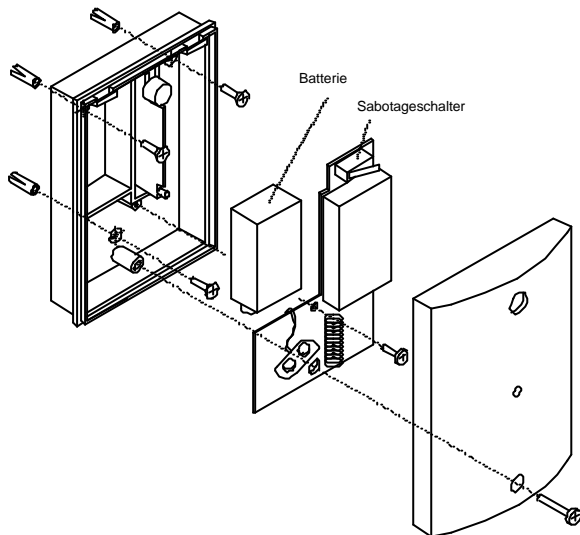


Bild 1: Aufbau des Funk-Glasbruchmelders

Der Funk-Glasbruchmelder besteht aus einem Gehäuseober- und unterteil, die miteinander verschraubt sind. In dem Gehäuseunterteil befinden sich die Auswerteplatine zur Erkennung des Glasbruchs sowie die Steuer- und Sendeplatine.

### Wichtige Hinweise zum Montageort

Der akustische Funk-Glasbruchmelder wertet Geräusche bzw. Frequenzen aus, die typischerweise bei Glasbruch entstehen. Achten Sie aus diesem Grund besonders auf den richtigen Montageort.

- Der Montageort des Funk-Glasbruchmelders darf nicht weiter als 6 m von der zu detektierenden Scheibe entfernt sein.
- Montieren Sie den Funk-Glasbruchmelder an der gegenüberliegenden Wand oder Decke der zu überwachenden Scheibe. Dazu sollte der Sensor stets in direkter Sichtlinie mit der zu schützenden Scheibe sein.
- Halten Sie den Mindestabstand von 1,5 m zu Geräuschquellen (Lautsprecherboxen, Fernseher, usw.) ein.
- Beachten Sie bei der Deckenmontage die maximale Montagehöhe von 4 m .

- Montieren Sie den Funk-Glasbruchmelder nicht hinter dicken, schalldämpfenden Vorhängen.
- Montieren Sie den Funk-Glasbruchmelder nicht in Räumen mit einer Grundfläche kleiner 10 qm.
- Montieren Sie den Funk-Glasbruchmelder nicht in Räumen mit einer ständigen Lärmbelästigung wie z.B. Heizungskeller , Werkstätten usw.
- Mindestglasgröße 0,3 x 0,6 m

### Montage

Führen Sie die folgenden Arbeitsschritte bei der Montage des Funk-Glasbruchmelders durch:

1. Legen Sie den optimalen Montageort des Funk-Glasbruchmelders fest (siehe hierzu auch wichtige Hinweise zum Montageort).
2. Schrauben Sie das Gehäuse auf und heben Sie den Deckel vorsichtig vom Gehäuseunterteil ab.
3. Drehen Sie die Befestigungsschraube der Sendeplatine heraus. Nehmen Sie die Platine aus dem Gehäuserückteil und legen Sie diese vorsichtig ab.
4. Zeichnen Sie die Bohrungslöcher an.
5. Bohren Sie die Löcher (Ø 6 mm) am vorgesehenen Montageort und setzen Sie die im Lieferumfang enthaltenen Dübel ein.
6. Montieren Sie das Gehäuserückteil mit den im Lieferumfang enthaltenen Schrauben.
7. Setzen Sie die Steuer -und Sendeplatine des Funk-Glasbruchmelders wieder in das Gehäuseunterteil ein und verschrauben Sie diese.
8. Schließen Sie das Gehäuse und verschrauben Sie beide Gehäuseteile.

### Inbetriebnahme

1. Öffnen Sie das Gehäuse des Funk-Glasbruchmelders und schließen Sie die im Lieferumfang enthaltene 9 V-Lithiumbatterie an.
2. Rufen Sie an der Funk-Alarmzentrale/kompakt die Programmierenebene auf und gehen Sie zum Menüpunkt „**Melder lernen**“.
3. Lernen Sie den Funk-Glasbruchmelder in das Funk-Alarmsystem ein. Wie Sie einen Melder in die Funk-Alarmzentrale/kompakt einlernen, erfahren Sie auf Seite 16.
4. Schließen Sie das Gehäuse und verschrauben Sie die beiden Gehäuseteile miteinander.
5. Tragen Sie den Funk-Glasbruchmelder in den Melderplan ein und führen Sie einen Funktionstest durch.

# Funk-Glasbruchmelder

## Funktionstest

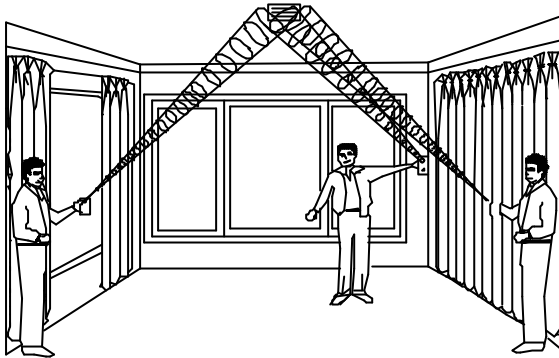


Bild 2: Funktionstest Funk-Glasbruchmelder

1. Schalten Sie den Funk-Glasbruchmelder in den Testmodus. Halten Sie dazu den Lautsprecher des Glasbruchtestgerätes direkt auf den Sensor des Funk-Glasbruchmelders und aktivieren Sie einen Signalton mit der Testtaste. Die rote Leuchtdiode blinkt für einige Sekunden auf. Der Funk-Glasbruchmelder befindet sich jetzt für ca. 1,5 min. im Testmodus. Dies wird Ihnen durch die blinkende Leuchtdiode signalisiert.
2. Halten Sie das Glasbruchtestgerät in die Nähe der zu detektierenden Glasscheiben.
3. Lösen Sie nun das Glasbruchtestgerät mit der Testtaste aus. Der Melder muss dies als Alarm erkennen und durch Dauerleuchten (3 bis 4 Sekunden) der Leuchtdiode anzeigen. Sollte die Leuchtdiode einfach weiter blinken, positionieren Sie den Glasbruchmelder an einer anderen Stelle (näher am zu schützenden Fenster) und wiederholen Sie den Test.
4. Der Funk-Glasbruchmelder schaltet nach ca. 1,5 Min. nach dem letzten „Hören“ des Glasbruchtestgerätes in den Normalzustand zurück.

## Hinweis:

- Wenn Vorhänge oder Jalousien im Raum vorhanden sind, führen Sie den Test hinter den geschlossenen Vorhängen oder Jalousien durch.
- Überschreiten Sie nicht die Nennreichweite des Sensors, egal in welcher Entfernung der Melder noch auslöst.
- Das Glasbruchtestgerät kann keinen Alarm der Funk-Alarmzentrale/kompakt auslösen, da nur das Geräusch des Glasbruchs simuliert wird und nicht die Luftdruckänderung im Raum.

## Achtung!

Das Handtestgerät erzeugt einen sehr lauten und schrillen Ton! Lösen Sie es nicht in unmittelbarer Nähe des Gehörs aus!

Sie haben die Möglichkeit zu überprüfen, ob die Alarmmeldung des Funk-Glasbruchmelders korrekt empfangen wird:

1. Rufen Sie an der Funk-Alarmzentrale/kompakt den Menüpunkt „Meldertest“ auf.
2. Simulieren Sie mit dem Testgerät den Glasbruch.
3. Der Funk-Glasbruchmelder wird im Display angezeigt. Weiterhin erfolgt eine Bewertung der Empfangsfeldstärke.

## Technische Daten

Sendefrequenz	434 MHz
Reichweite	ca. 300 m (Freifeld)
Spannungsversorgung	9 V Lithiumbatterie
Erfassungsradius	ca. 6 m
Stromverbrauch	$I_{\text{Ruhe}} = 25 \mu\text{A}$ $I_{\text{Senden}} = 45 \text{mA}$
Temperatur	+5°C bis +50°C
Abmessungen (BxHxT)	80 x 115 x 32 mm

## Funk-Rauchmelder

### Funktion

Der Funk-Rauchmelder basiert auf dem umweltfreundlichen Rauchkammerprinzip. Brände werden mit dem Funk-Rauchmelder bereits in der Entstehungsphase erkannt und gemeldet.

Der Funk-Rauchmelder besteht aus 2 Gehäuseteilen, dem Detektor und der Wandhalterung. In dem Detektor-Gehäuse ist die Rauchkammer, die Auswerteelektronik sowie der Sender zur Kommunikation mit der Funk-Alarmzentrale/kompakt enthalten. Die Energieversorgung erfolgt über eine 9 V-Lithiumbatterie.

### Wichtige Hinweise zum Montageort

Um eine einwandfreie Funktion des Funk-Rauchmelders zu gewährleisten, ist die Wahl des Montageortes besonders wichtig. Eine optimale Detektionscharakteristik besitzt der Funk-Rauchmelder, wenn er in der Raummitte unter der Decke montiert wird. Sollte dieses nicht möglich sein, halten Sie bei der Decken- oder Wandmontage ein Mindestabstand von 15 cm zur Wand ein.

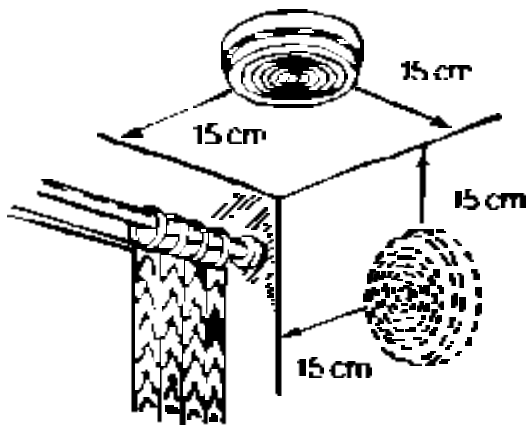


Bild 1: Montage des Funk-Rauchmelders

Sie sollten mindestens in jedem Schlafzimmer und bei mehrgeschossigen Wohnhäusern auf jeder Etage einen Funk-Rauchmelder montieren.

Um Fehlalarme und Fehlfunktionen zu vermeiden, sollten Sie den Rauchmelder nicht an folgenden Orten montieren:

- in Küchen oder Badezimmern (wegen des Wasserdampfes oder „fetthaltiger“ Luft)
- in unmittelbarer Nähe von Feuerstätten und offenen Kaminen
- in der Nähe von Belüftungsschächten, da der Luftstrom unter Umständen verhindern kann, dass der zu detektierende Rauch zum Melder gelangt
- in staubiger oder schmutziger Umgebung
- in der Nähe von Leuchtstoffröhren, weil der Starter durch die elektrischen Felder beim Einschalten der Lampe, Fehlalarme produzieren kann
- in Räumen in denen Temperaturen unter 0°C bzw. über 40°C herrschen

### Montage

Führen Sie die folgenden Arbeitsschritte bei der Montage des Funk-Rauchmelders durch:

1. Legen Sie den optimalen Montageort des Funk-Rauchmelders fest (siehe hierzu auch wichtige Hinweise zum Montageort).
2. Lösen Sie den Detektor durch Drehen gegen den Uhrzeigersinn von der Wandhalterung.
3. Zeichnen Sie die Bohrlöcher an (mit „A“ gekennzeichnete Löcher).
4. Bohren Sie die Löcher ( $\varnothing$  6 mm) am vorgesehenen Montageort und setzen Sie die mitgelieferten Dübel ein.
5. Montieren Sie die Wandhalter mit den im Lieferumfang enthaltenen Schrauben.
6. Setzen Sie nach der Inbetriebnahme den Rauchmelder an der mit einem Pfeil gekennzeichneten Stelle auf die Wandhalterung auf und befestigen Sie den Rauchmelder durch drehen im Uhrzeigersinn.

# Funk-Rauchmelder

## Inbetriebnahme

1. Entnehmen Sie die werkseitig umgekehrt eingelegte 9 V Lithiumbatterie aus der Halterung und setzen Sie sie in der gekennzeichneten Polarität ein. Die Batterieanschlussklemmen müssen spürbar einrasten (siehe Bild 2).  
**Achtung:** Achten Sie auf korrekte Polung!
2. Rufen Sie an der Funk-Alarmzentrale/kompakt die Programmierenebene auf und gehen Sie zum Menüpunkt „Melder lernen“.
3. Lernen Sie den Funk-Rauchmelder in das Funk-Alarmsystem ein. Wie Sie einen Melder in die Funk-Alarmzentrale/kompakt einlernen, erfahren Sie auf Seite 16.
4. Nach dem Einlernen setzen Sie den Rauchmelder an der mit einem Pfeil gekennzeichneten Stelle auf die Wandhalterung auf und befestigen Sie den Funk-Rauchmelder durch Drehen im Uhrzeigersinn.
5. Tragen Sie den Funk-Rauchmelder in den Melderplan ein und führen Sie einen Funktionstest durch.

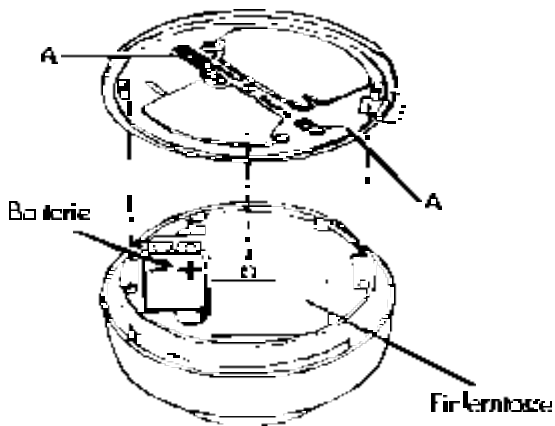


Bild 2: Aufbau des Funk-Rauchmelders

## Funktionstest

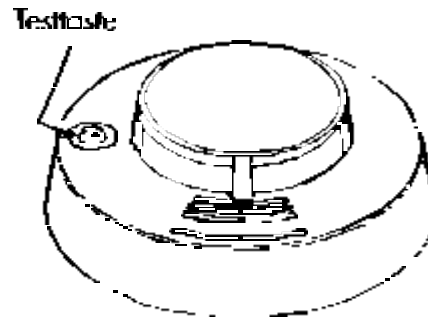


Bild 3: Funktionstest des Funk-Rauchmelders

Drücken Sie an dem Funk-Rauchmelder die Testtaste so lange (ca. 10 Sekunden), bis der in dem Funk-Rauchmelder eingebaute Summer für ca. 10 Sekunden ertönt.

**Achtung!**  
**Der Funk-Rauchmelder erzeugt einen sehr lauten und schrillen Ton (95 dBA bei 1 m Abstand) ! Lösen Sie diesen nicht in unmittelbarer Nähe des Gehörs aus!**

Haben Sie an der Funk-Alarmzentrale/kompakt den Menüpunkt „Meldertest“ angewählt, besteht die Möglichkeit zu überprüfen, ob die Alarmmeldung des Funk-Rauchmelders von der Funk-Alarmzentrale/kompakt korrekt empfangen wird, wenn Sie die Testtaste des Funk-Rauchmelders betätigen.

## Technische Daten

Sendefrequenz	434 MHz
Reichweite	ca. 300 m (Freifeld)
Erfassbare Raumgröße	ca. 50 qm (4 m Radius)
Spannungsversorgung	9 V Lithium-Blockbatterie
Stromverbrauch	I <sub>Ruhe</sub> = 18 µA
	I <sub>Senden</sub> = 45 mA
Lautstärke des Summers	95 dBA (bei 1 m Abstand)
Temperatur	+5°C bis +50°C
Abmessungen	Ø 140 mm

# Funk-Handsender Überfall

## Funk-Handsender Überfall

### Funktion

Mit dem Funk-Handsender Überfall lässt sich, unabhängig vom Betriebszustand des Funk-Alarm-systems, eine Überfallmeldung an einen ständig besetzten Sicherheitsdienst oder die angeschlossenen Alarmgeber absetzen.

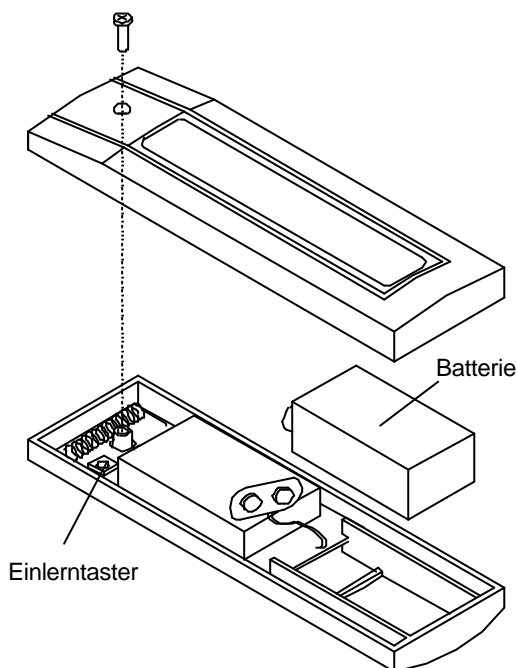


Bild 1: Aufbau Funk-Handsender Überfall

### Inbetriebnahme

1. Öffnen Sie das Gehäuse des Funk-Handsenders. Hierzu müssen Sie die Schraube auf der Gehäuserückseite herausdrehen.
2. Schließen Sie die mitgelieferte 9 V-Lithium-batterie an.
3. Rufen Sie an der Funk-Alarmzentrale/kompakt die Programmierenebene auf und gehen Sie zum Menüpunkt „**Melder lernen**“.
4. Lernen Sie den Funk-Handsender in das Funk-Alarmsystem ein. Wie Sie einen Melder in die Funk-Alarmzentrale/kompakt einlernen, erfahren Sie auf Seite 16.
5. Schließen Sie das Gehäuse und verschrauben Sie die beiden Gehäuseteile miteinander.
6. Tragen Sie den Funk-Handsender Überfall in den Melderplan ein.

### Funktionsprüfung

Rufen Sie an der Funk-Alarmzentrale/kompakt den Menüpunkt „**Meldertest**“ auf. Anschließend halten Sie die rote Taste für 1 s gedrückt, um eine Überfallmeldung auszulösen. Im Display der Funk-Alarmzentrale/kompakt wird der ausgelöste Funk-Handsender Überfall angezeigt.

### Technische Daten

Sendefrequenz	434 MHz
Reichweite	ca. 150 m (Freifeld)
Spannungsversorgung	9 V Lithiumbatterie
Stromverbrauch	$I_{\text{Ruhe}} = 2 \mu\text{A}$ $I_{\text{Senden}} = 45 \text{ mA}$
Temperatur	+5°C bis +50°C
Abmessungen (BxHxT)	44,5 x 146 x 24 mm

### Hinweis!

**Tauschen Sie aus Sicherheitsgründen die 9 V-Lithiumbatterie im Rahmen des Wartungsintervalls alle 5 Jahre aus.**



# Funk-Technikmelder

## Funk-Technikmelder

### Funktion

Der Funk-Technikmelder überträgt technische Meldungen von angeschlossenen Sensoren, die z.B. Heizungsausfall, Hochwasser, Ölstand etc. erfassen.

Der Funk-Technikmelder besteht aus einem Gehäuseober- und unterteil die miteinander verschraubt sind. Im Rückteil befinden sich die Auswerteplatine mit den Anschlusspads, der Funksender und die 9 V Lithiumbatterie.

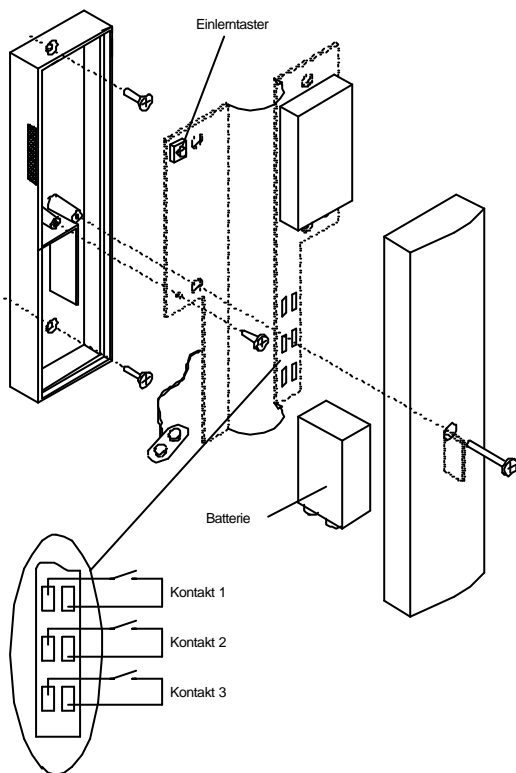


Bild 1: Aufbau des Funk-Technikmelders

### Montageort

Montieren Sie den Funk-Technikmelder in der Nähe des zu überwachenden technischen Gerätes. Achten Sie darauf, dass der Funk-Technikmelder in seiner Funkübertragung nicht beeinträchtigt wird, indem er hinter metallischen Gegenständen, wie z.B. der Heizung, montiert wird.

### Hinweis!

**Schließen Sie keinen verdrahteten Rauchmelder an den Funk-Technikmelder an, da bei Auslösung des Funk-Technikmelders kein Hauptalarm ausgelöst wird.**

### Montage

Führen Sie folgende Arbeitsschritte zur Montage des Funk-Technikmelders durch:

1. Legen Sie den optimalen Montageort des Funk-Technikmelders fest.
2. Schrauben Sie das Gehäuse auf und heben Sie den Deckel vorsichtig vom Gehäuseunterteil ab.
3. Nehmen Sie die Platine aus dem Rückteil heraus und legen Sie diese vorsichtig ab.
4. Zeichnen Sie Bohrlöcher an.
5. Bohren Sie die Löcher ( $\varnothing$  6 mm) am vorgesehenen Montageort und setzen Sie die im Lieferumfang enthaltenen Dübel ein.
6. Montieren Sie das Gehäuserückteil mit den im Lieferumfang enthaltenen Schrauben.
7. Legen Sie die Anschlüsse an die Funk-Technikmelderplatine auf.
8. Setzen Sie die Funk-Technikmelderplatine wieder in das Gehäuseunterteil ein und schrauben Sie die Platine fest.
9. Nehmen Sie den Funk-Technikmelder in Betrieb.

### Inbetriebnahme

1. Schließen Sie die im Lieferumfang enthaltene 9 V-Lithiumbatterie an.
2. Rufen Sie an der Funk-Alarmzentrale/kompakt die Programmierenebene auf und gehen Sie zum Menüpunkt „**Melder lernen**“.
3. Lernen Sie den Funk-Handsender in das Funk-Alarmsystem ein. Wie Sie einen Melder in die Funk-Alarmzentrale/kompakt einlernen, erfahren Sie auf Seite 16.
4. Schließen Sie das Gehäuse und verschrauben Sie die beiden Gehäuseteile miteinander.
5. Tragen Sie den Funk-Technikmelder in den Melderplan ein und führen Sie einen Funktionstest durch.

## Funktionstest

Um die ordnungsgemäße Funktion zu überprüfen, führen Sie nach der Installation des Funk-Technikmelders einen Funktionstest durch. Rufen Sie an der Funk-Alarmzentrale/kompakt den Menüpunkt „**Meldertest**“ auf. Simulieren Sie an dem zu überwachenden Gerät eine Störung. Jede Zustandsänderung wird im Display der Funk-Alarmzentrale/kompakt angezeigt. Nach dem Sie den Funktionstest durchgeführt haben, ist die Inbetriebnahme beendet.

## Technische Daten

Sendefrequenz	434 MHz
Reichweite	ca. 300 m (Freifeld)
Spannungsversorgung	9 V Lithiumbatterie
Stromverbrauch	$I_{\text{Ruhe}} = 25 \mu\text{A}$ $I_{\text{Senden}} = 45 \text{ mA}$
Anschlüsse	3 unabhängige Schließerkontakte
Temperatur	+5°C bis +50°C
Abmessungen (BxHxT)	36 x 132 x 34 mm

# Tür- bzw. Fensterkontakt/VdS

## Tür- bzw. Fensterkontakt/VdS

### Funktion

Der Tür- bzw. Fensterkontakt/VdS dient der Öffnungsüberwachung von Türen und Fenstern.

Der Tür- bzw. Fensterkontakt/VdS besteht aus einem Reedkontakt (1) und einem Magnet (2).

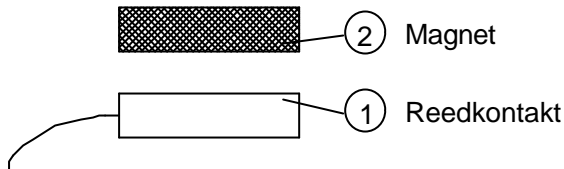


Bild 1: Tür- bzw. Fensterkontakt/VdS

### Wichtige Hinweise zum Montageort

Sie können, je nach Gegebenheit, Magnetkontakte als Einbau- oder Aufbauversion montieren. Hierbei sollten Sie bei der Planung auch die Materialien der zu sichernden Objekte berücksichtigen.

### Einbauversion:

Bei Holzfenstern und Türen besteht die Möglichkeit, dass Sie den Magnet- und Reedkontakt einlassen, um diesen vor Zugriff zu schützen und zu verbergen. Bei der Fenstermontage wird der Dauermagnet im Flügel und der Reedkontakt im Rahmen angebracht. Bei der Türmontage wird der Dauermagnet in der Tür und der Reedkontakt im Türrahmen montiert.

### Aufbauversion:

Wenn es die Einbausituation nicht anders zulässt, besteht die Möglichkeit, dass Sie den Dauermagneten und den Reedkontakt auf den Tür- oder Fensterrahmen montieren. Aufbau-Reedkontakte müssen Sie in jedem Fall anschrauben, da bei einer Klebung die Gefahr besteht, dass sich dieser, bedingt durch Umwelteinflüsse, löst und schließlich zu einem Fehlalarm führt. Bei Kunststofffenstern müssen Sie darauf achten, dass die Befestigungsschrauben nicht bis in den Metallkern eingedreht werden, da sonst das Magnetfeld des Dauermagneten beeinflusst wird, und es zu einer mangelhaften Funktion des Reedkontaktes kommt.

Am besten verwenden Sie hierfür Schrauben aus nicht magnetisierbarem Material (z.B. V2A)

### Montage

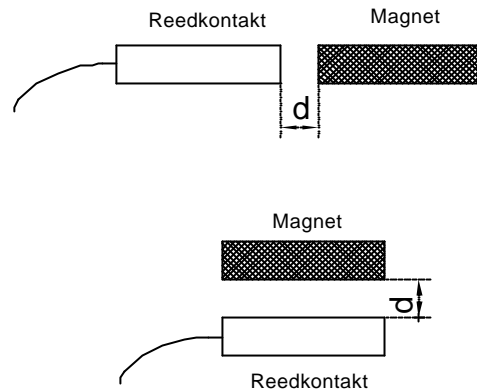


Bild 2: Richtige Montage der Magnetkontakte

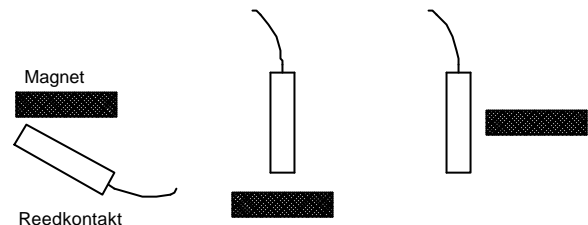


Bild 3: Falsche Montage der Magnetkontakte

Die Montage muss axial in Längsfluchtlinie oder parallel zueinander erfolgen (siehe Bild 2). Der Montageabstand **d** beträgt **maximal 15 mm**.

### Hinweis:

Bei Metalltüren muss der Abstand zwischen Tür und Magnet mindestens 8 mm betragen, damit der Magnetismus des Magneten nicht auf Dauer verloren geht. Dieses würde mit der Zeit zu einem Fehlalarm führen. Der Abstand von 8 mm ist auch zwischen Magnet und Türrahmen einzuhalten.

Montieren Sie den Magnet an dem beweglichen Teil (Türblatt oder Fensterflügel) und den Reedkontakt an dem feststehenden Teil (Rahmen oder Zarge).

# Tür- bzw. Fensterkontakt/VdS

## Montage Einbau

Achten Sie beim Einbau des Tür- bzw. Fensterkontaktes/VdS darauf, dass für die Zuleitung eine Bohrung von  $\varnothing = 4 \text{ mm}$  hergestellt wird.

Fixieren Sie den Reedkontakt und den Magnet beim Einbau mechanisch mit einem Kleber z.B. Silikonkautschuk.

## Montage Aufbau

Die Aufbauteile des Magnetkontaktes dienen der Montage auf Türen und Fenstern.

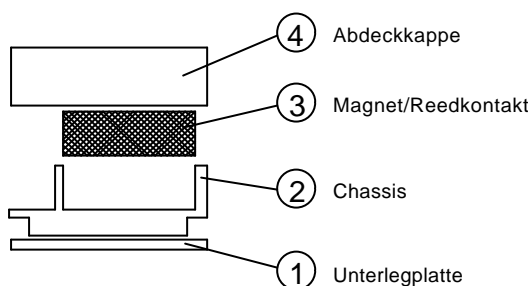


Bild 4: Aufbau des Tür- bzw. Fensterkontaktes/VdS

## Unterlegplatten (1):

Für den Aufbau des Magnet / Reedkontaktes (3) auf unterschiedliche Höhe sind zwei Unterlegplatten (1) beigelegt.

Diese haben kleine Zapfen auf der einen Seite und Löcher auf der anderen Seite, um eine genaue Stapelung zu ermöglichen.

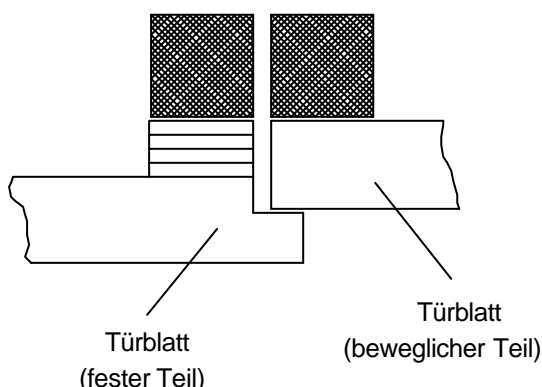


Bild 5: Montagebeispiel des Tür- bzw. Fensterkontaktes/VdS im Tür-/Fensterbereich

## Chassis (2):

Bei Verwendung des Reedkontaktes (3) hat das Chassis seitlich zwei Einkerbungen, die für die Einführung der Zuleitung vorgesehen sind. Damit ist die Zuführung der Zuleitung direkt von hinten möglich.

Unterschnitte an den Chassis dienen zum Einrasten der Kappen.

## Abdeckkappe (4):

Die Abdeckkappen haben an einer Seite und am Ende eine verdünnte Wandstärke als Ausbruchöffnungen für die Kabelführung. Diese ist somit seitlich und längs möglich.

Die Abdeckkappe (4) wird über das Chassis (2) gedrückt und rastet deutlich hörbar ein.

**Bei richtiger Montage kann sie nur noch durch Zerstörung entfernt werden. Das dient dem Sabotageschutz des Reedkontaktes. Er ist so vor nachträglicher Manipulation geschützt.**

## Technische Daten

### Reedkontakt

Aderanzahl	2
Schaltabstand	5 mm - 12 mm
Schaltleistung	max. 10 W
Schaltstrom	Max 0,5 A
Schaltspannung	IP 67
Schutzart	IP 67

### Magnet

Material	ALNICO 500, magnetisiert
Durchmesser	8 mm
Länge	30 mm

# Funk-Innensirene

## Funk-Innensirene

### Funktion

Die Funk-Innensirene dient zur akustischen Alarmierung im Alarm- und Störfall im Innenbereich.

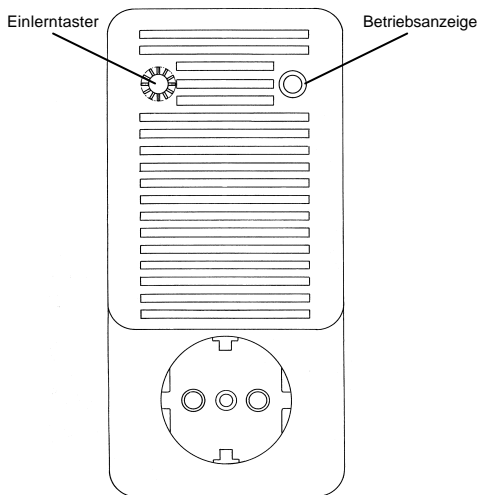


Bild 1: Aufbau der Funk-Innensirene

Die Funk-Innensirene besteht aus einem 230 V Steckergehäuse. In dem Gehäuse ist eine Sirene, die Auswerteelektronik, ein Empfänger zur Kommunikation mit der Funk-Alarmzentrale/kompakt sowie ein 230 V Netzteil integriert.

Die Funk-Innensirene wird werkseitig betriebsbereit ausgeliefert. Sie muss lediglich in eine 230 V Steckdose gesteckt und der Funk-Alarmzentrale/kompakt zugeordnet werden.

### Wichtige Hinweise zum Montageort der Funk-Innensirene

- Wählen Sie den Montageort so, dass die Innensirene gut hörbar ist.
- Montieren Sie die Funk-Innensirene nicht an Orten an denen sie extremen Temperaturen ausgesetzt ist (direkte Sonneneinstrahlung).
- Montieren Sie die Funk-Innensirene so, dass sie nicht von Möbelstücken verdeckt wird, die die Funkreichweite beeinträchtigen.
- **Achtung!** Installieren Sie die Funk-Innensirene auf keinen Fall in einem Metallschrank oder in unmittelbarer Umgebung von Sicherungskästen oder Stromzählern. Hierdurch kann die Send- und Empfangsreichweite der Funk-Innensirene verringert werden.

### Inbetriebnahme

1. Stecken Sie die Funk-Innensirene in eine freie 230 V Steckdose.
2. Die grüne Betriebsanzeige leuchtet. Sollte diese nicht leuchten, überprüfen Sie den Sicherungskreis.
3. Drücken Sie an der Funk-Innensirene die Einlertaste (z.B. mit einem schmalen Schraubendreher).
4. Die grüne Betriebsanzeige blinkt. Die Funk-Innensirene befindet sich jetzt für ca. 30 Sekunden im Einlernmodus.
5. Rufen Sie an der Funk-Alarmzentrale/kompakt die Programmierenebene auf und gehen Sie zum Menüpunkt „**Funk-ISIR lernen**“.
6. Lernen Sie die Funk-Innensirene in das Funk-Alarmsystem ein. Wie Sie die Funk-Innensirene in die Funk-Alarmzentrale/kompakt einlernen, erfahren Sie auf Seite 19.
7. Führen Sie einen Funktionstest durch.

### Hinweis!

Sie können eine beliebige Anzahl an Funk-Innensirenen in das Funk-Alarmsystem einlernen. Durch die Anzahl der eingelernten Funk-Innensirenen, wird die maximale Anzahl der einzulernenden Melder wie z.B. Funk-Magnetkontakt/VdS, Funk-Bewegungsmelder/VdS etc. nicht reduziert.

### Funktionstest

Der abschließende Funktionstest der Funk-Innensirene erfolgt nach der Installation aller Systemkomponenten. Führen Sie hierzu einen internen Alarm durch, bei dem die Innensirene bis zur manuellen Rücksetzung an der Funk-Alarmzentrale/kompakt angesteuert wird.

### Technische Daten

Gehäuse	ABS Kunststoff weiß
Schutzart	IP 30
Spannungsversorgung	230 V / 50 Hz
Lautstärke	ca. 105 dBA (bei 1 m Abstand)
Temperatur	+5°C bis +50 °C
Abmessungen (B x H x T)	70 x 148 x 92 mm

## Funk-Außensirene mit Blitzlicht

### Funktion

Die Funk-Außensirene mit Blitzlicht gestattet eine netzunabhängige und drahtlose Kommunikation mit der Funk-Alarmzentrale/kompakt. Sie wird von der Funk-Alarmzentrale/kompakt bei einer Alarmauslösung im extern scharfen Zustand angesteuert.

Die Funk-Außensirene mit Blitzlicht besteht aus einem Gehäusevorder- und rückteil, die miteinander verschraubt sind. In dem Rückteil befinden sich die Auswerteelektronik mit dem Funksender und dem Empfänger zur Kommunikation mit der Funk-Alarmzentrale/kompakt, die 14 V Lithiumbatterie zur Energieversorgung, die Sirene, der Blitzlichtaufsatz mit der integrierten Antenne sowie der Sabotagekontakt gegen Deckelöffnung. Eine integrierte Abreißleine dient als Sabotageüberwachung bei Wandabriss.

### Wichtige Hinweise zum Montageort

- Montieren Sie die Funk-Außensirene nur senkrecht, mit dem Blitzlicht nach oben.
- Die Funk-Außensirene soll gut sichtbar und weithin hörbar sein.
- Wählen Sie den Montageort so, dass die Funk-Außensirene mit Blitzlicht schwer erreichbar ist (mind. in 3 m Höhe).
- Montieren Sie die Funk-Außensirene in einem Abstand von mind. 1,5 m zu bei Blitzschlag spannungsführenden Teilen (z.B. Dachrinne, Blitzableiter etc.).
- Wählen Sie den Montageort so, dass die Funk-Außensirene mit Blitzlicht vor mechanischen Einflüssen, Schlag und direktem Zugriff geschützt ist.

### Montage

Führen Sie folgende Arbeitsschritte zur Montage der Funk-Außensirene mit Blitzlicht durch:

1. Legen Sie den optimalen Montageort der Funk-Außensirene mit Blitzlicht fest (siehe hierzu auch wichtige Hinweise zum Montageort).
2. Drehen Sie mit einem Kreuzschraubendreher die Schraube aus dem Gehäusevorderteil heraus, bis Sie das Gehäusevorderteil abnehmen können.
3. Nehmen Sie das Gehäusevorderteil vom Gehäuserückteil ab.
4. Zeichnen Sie die Bohrlöcher mit der beiliegenden Bohrschablone an.
5. Bohren Sie vier Befestigungslöcher ( $\varnothing$  8 mm) und ein Loch ( $\varnothing$  6 mm) für die Abreißleine am vorgesehenen Montageort und setzen Sie die im Lieferumfang enthaltenen Dübel ein.
6. Befestigen Sie das Gehäuserückteil sowie die Abreißleine mit dem im Beipack liegenden Schrauben.
7. Nehmen Sie die Funk-Außensirene mit Blitzlicht in Betrieb.

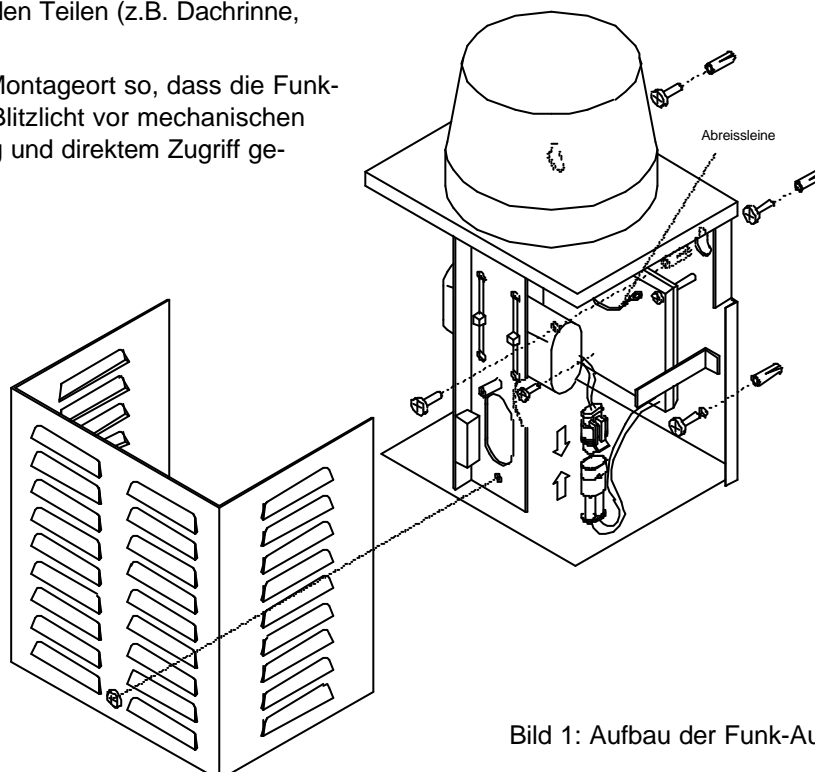


Bild 1: Aufbau der Funk-Außensirene

# Funk-Außensirene mit Blitzlicht

## Inbetriebnahme

Werkseitig ist die 14 V-Lithiumbatterie bereits mit einem verpolsichtigem Anschlussstecker und die vergossene Elektronik mit dem zugehörigen Anschluss versehen.

rot (Batterie Plus) = Batt. +  
 blau (Batterie Minus) = Batt. -

1. Stellen Sie die Steckverbindung zwischen der 14 V-Lithiumbatterie und der vergossenen Elektronik her. Da die Steckverbindung wasserdicht ausgeführt ist (IP 67), ist die Verbindung schwergängig. Die Verbindung ist ordnungsgemäß hergestellt, wenn der Stecker hörbar einrastet.
2. Rufen Sie an der Funk-Alarmzentrale/kompakt die Programmierenebene auf und gehen Sie zum Menüpunkt „**Melder lernen**“.

<b>M e l d e r l e r n e n</b>
<b>J a = e x t    E n d e = i n t</b>

3. Drücken Sie [ **ext** ], um das Menü „**Melder lernen**“ aufzurufen.

<b>M e l d e r a u s l ö s e n</b>
<b>A b b r u c h = i n t</b>

4. Lösen Sie Sabotage an der Funk-Außensirene aus. Hierzu setzen Sie das Gehäusevorderteil für ca. 15 Sekunden auf das Gehäuserückteil auf und nehmen es wieder ab oder halten Sie einen Magnet (z.B. vom Funk-Magnetkontakt) für ca. 15 Sekunden vor den Sabotagekontakt. Andere Auslösungen oder Funk-Telegramme werden an dieser Stelle nicht beachtet.

<b>N r . 0 1 F U Z G U T</b>
<b>J a = e x t    N e i n = i n t</b>

5. Die ausgelöste Funk-Außensirene wird in die Funk-Alarmzentrale/kompakt eingelernt. Die Funk-Alarmzentrale/kompakt sendet zur Bestätigung einen kurzen Quittierton. Bestätigen Sie den Einlernvorgang mit [ **ext** ]. Im Display erscheint wieder das Ausgangsbild zum Einlernen eines weiteren Melders. Drücken Sie [ **int** ], wenn Sie keinen weiteren Melder einlernen wollen.

6. Verschließen Sie das Gehäuse durch Einschieben des Gehäusevorderteils in das Gehäuserückteil und verschrauben Sie anschließend beide miteinander. Achten Sie hierbei auf den korrekten Sitz der seitlichen Abkantungen.
7. Tragen Sie die Funk-Außensirene mit Blitzlicht in den Melderplan ein und führen Sie einen Funktionstest durch.

## Funktionstest

Der abschließende Funktionstest der Funk-Außensirene erfolgt nach der Installation aller Systemkomponenten. Führen Sie hierzu einen externen Alarm durch, bei dem die Funk-Außensirene bis zur manuellen Rücksetzung an der Funk-Alarmzentrale/kompakt angesteuert wird.

**Hinweis! Die Funk-Außensirene mit Blitzlicht schaltet sich nach spätestens 180 s selbst aus.**

## ACHTUNG:

- Öffnen Sie den Blitzlichtaufsatz nicht im Betrieb. Es herrscht eine gefährliche elektrische Hochspannung!
- Setzen Sie die Funk-Außensirene mit Blitzlicht nicht direktem Wasserstrahl, Dampfreiniger oder ähnlichem aus. Verwenden Sie zur kein Scheuermittel, sondern ein feuchtes Tuch und ein mildes Reinigungsmittel.

## Technische Daten

Spannungsversorgung	14,4 V Lithiumbatterie
Stromaufnahme Blitzlicht/Sirene	ca. 300 mA
Stromaufnahme I <sub>Ruhe</sub>	ca. 300 µA
Lautstärke Sirene	ca. 110 dBA (bei 1 m Abstand)
Schutzart	IP 54
Temperatur	-20°C bis +50°C
Abmessungen (BxHxT)	180 x 300 x 140 mm
Material	Edelstahl V2A rostfrei

## Funk-Unterzentrale/VdS

### Funktion

Die Funk-Unterzentrale/VdS gestattet die drahtlose Anbindung von zwei Außensirenen, einer Innensirene und einem Blitzlicht.

Die Funk-Unterzentrale/VdS besteht aus einem Gehäusevorder- und rückteil, die miteinander verschraubt sind.

Im Gehäuserückteil befinden sich die komplette Auswerteelektronik, ein Netzteil, Funksender- und Empfänger zur Kommunikation mit der Funk-Alarmzentrale/kompakt sowie den Anschlussmöglichkeiten für die Alarmgeber.

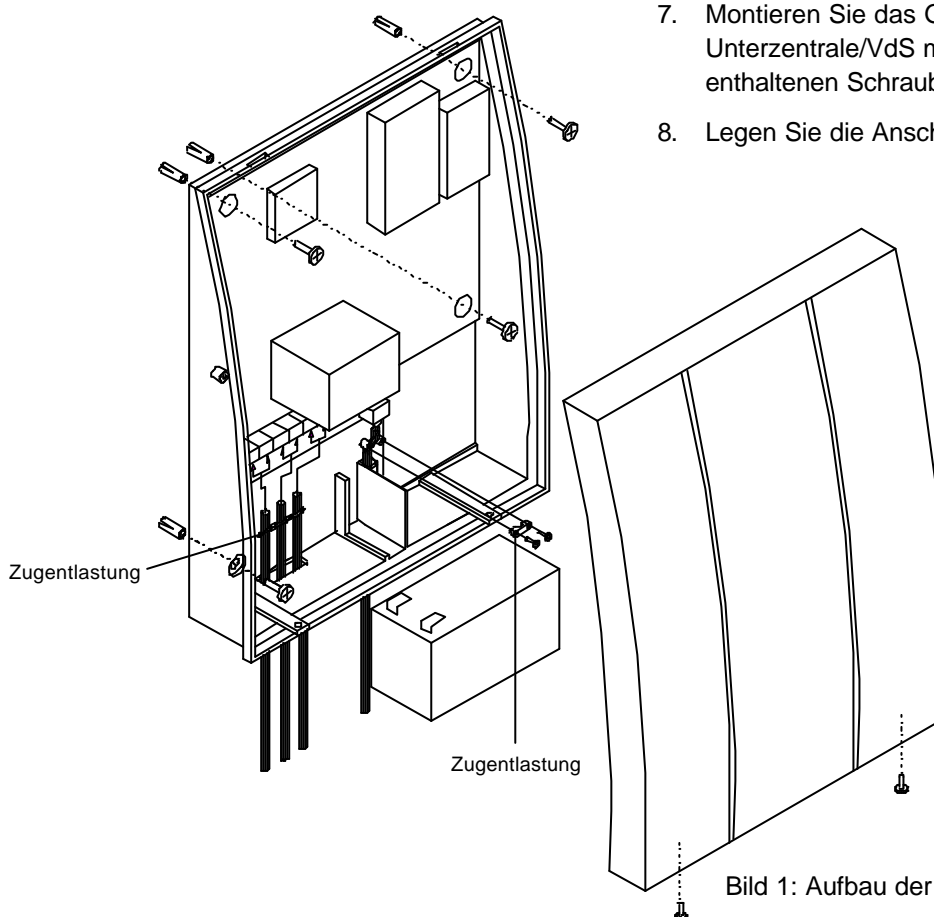
An die Funk-Unterzentrale/VdS können zwei Außensirenen, ein Blitzlicht und eine Innensirene angeschlossen werden. Eine widerstandsüberwachte Sabotagelinie gestattet die Öffnungsüberwachung angeschlossener Signalgeber.

### Montage

Platzieren Sie die Funk-Unterzentrale/VdS optimalerweise so, dass sie sich genau auf Höhe der Außensirene mit Blitzlicht befindet. Die Funk-Unterzentrale/VdS ist im Innenbereich zu installieren.

Folgende Arbeitsschritte müssen Sie bei der Montage der Funk-Unterzentrale/VdS ausführen:

1. Legen Sie den optimalen Montageort der Funk-Unterzentrale/VdS fest.
2. Bohren Sie mit einem geeigneten Bohrer ein Loch, um eine Verbindung zwischen Außensirene und der Funk-Unterzentrale/VdS herzustellen.
3. Nachdem Sie die Außensirene installiert haben, ziehen Sie das Steuerkabel (z.B. Kabeltyp IY(St)Y 4x2x0,6mm) nach innen ein.
4. Trennen Sie Gehäusevorder- und rückteil voneinander.
5. Zeichnen Sie die Bohrlöcher mit der im Lieferumfang enthaltenen Bohrschablone an.
6. Bohren Sie am vorgesehenen Montageort die vier Löcher ( $\varnothing$  6 mm) und setzen Sie die im Lieferumfang enthaltenen Dübel ein.
7. Montieren Sie das Gehäuserückteil der Funk-Unterzentrale/VdS mit den im Lieferumfang enthaltenen Schrauben.
8. Legen Sie die Anschlüsse der Signalgeber auf.





# Funk-Unterzentrale/VdS

## Beschreibung der Ausgänge

Klemme	Bedeutung
ASIR 1 ASIR 2	Ausgänge schalten 12 V bei Hauptalarm, also bei Alarm im extern scharfen Zustand. Der Ausgang wird zurückgesetzt bei berechtigter Unscharfschaltung oder spätestens nach der eingestellten Alarmdauer.
BLITZ	Ausgang schaltet 12 V bei Hauptalarm, also bei Alarm im extern scharfen Zustand. Der Ausgang wird zurückgesetzt durch Rückstellung an der Funk-Alarmzentrale/kompakt.
ISIR	Ausgang schaltet 12 V. Hier kann eine Innensirene angeschlossen werden, die bei internem Alarm angesteuert wird. Der Ausgang wird durch Unscharfschaltung zurückgesetzt.
SABO	Der Gruppeneingang Sabo ist in jedem Fall mit einem 12 kΩ Widerstand abzuschließen. Dieser Eingang ist vorgesehen zur Öffnungsüberwachung des Außensirenengehäuses. Vorzugsweise ist dieser Widerstand in dem Endgerät, also z.B. Außensirene, einzusetzen. Bei Nichtverwendung der Sabogruppe sind die Eingänge „GND“ und „SABO“ mit 12 kΩ zu brücken.
NO/NC/COM	Nicht belegt.

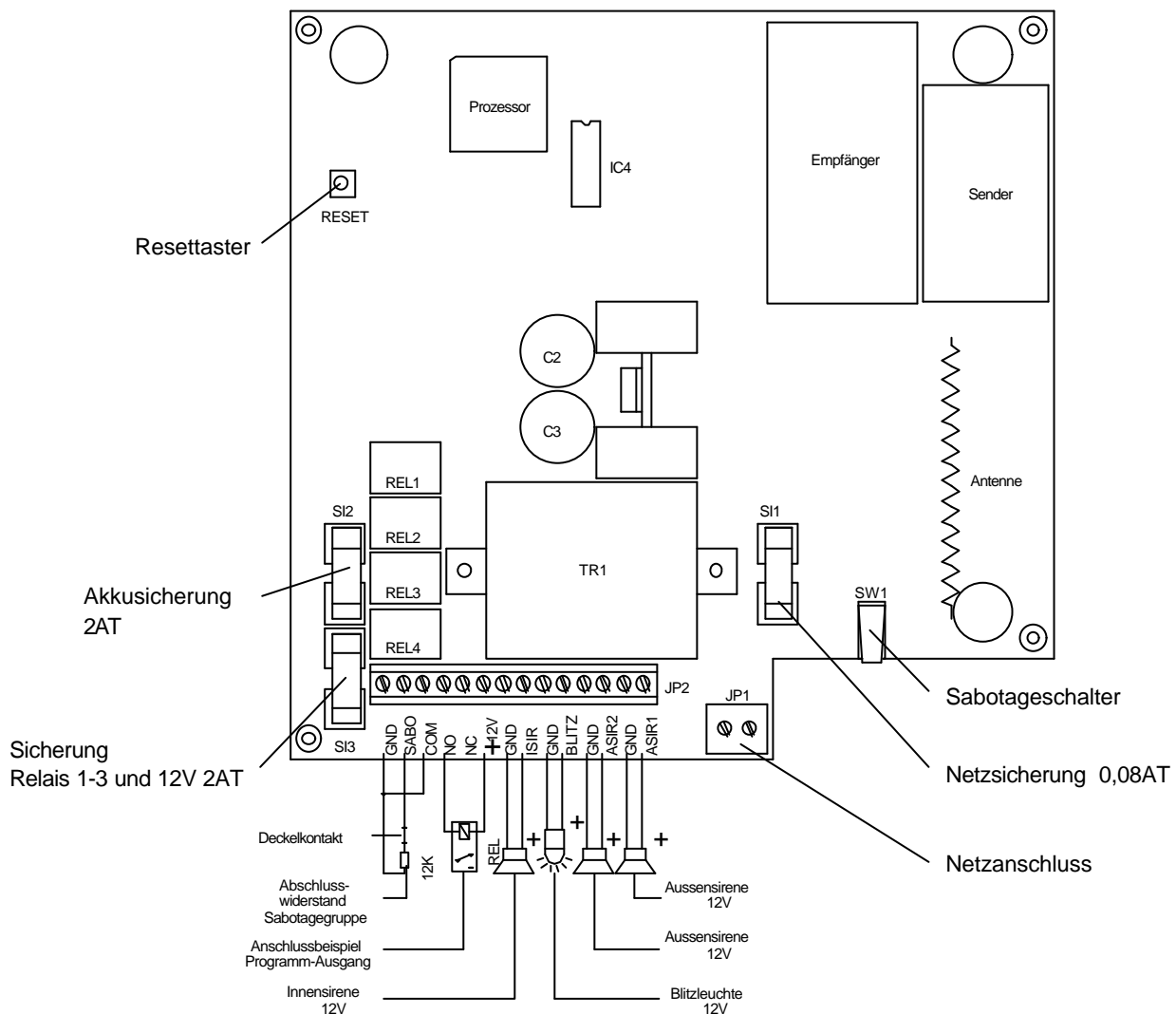


Bild 2: Anschlussplatine der Funk-Unterzentrale/VdS

# Funk-Unterzentrale/VdS

## Inbetriebnahme

1. Schließen Sie alle vorgesehenen Geräte an.
2. Legen Sie die Akku-Spannung an.  
(Polung beachten! Plus = rot, Minus = schwarz).
3. Legen Sie die Netzspannung an.  
**Wichtig:** Nachdem Sie die Versorgungsspannung angelegt haben, betätigen Sie unbedingt den Resettaster.
4. Rufen Sie an der Zentrale die Programmierenebene auf und gehen Sie zum Menüpunkt „**Melder lernen**“.

<b>M e l d e r l e r n e n</b>
<b>J a = e x t   E n d e = i n t</b>

5. Drücken Sie [ **ext** ], um den Menüpunkt „**Melder Lernen**“ aufzurufen.

<b>M e l d e r a u s l ö s e n</b>
<b>A b b r u c h = i n t</b>

6. Lösen Sie die Funk-Unterzentrale/VdS durch Öffnen des Sabotage-Schalters aus. Andere Auslösungen oder Funk-Telegramme werden an dieser Stelle nicht beachtet.

<b>N r . 0 1   F U Z   G U T</b>
<b>J a = e x t   N e i n = i n t</b>

7. Die ausgelöste Funk-Unterzentrale/VdS wird in die Funk-Alarmzentrale/kompakt eingelernt. Die Funk-Alarmzentrale/kompakt sendet zur Bestätigung einen kurzen Quittierton. Bestätigen Sie den Einlernvorgang mit [ **ext** ]. Im Display erscheint wieder das Ausgangsbild zum Einlernen eines weiteren Melders. Brechen Sie den Einlernvorgang mit [ **int** ] ab, wenn Sie keine weiteren Melder einlernen wollen.
8. Schließen Sie das Gehäuse und verschrauben Sie die beiden Gehäuseteile miteinander.
9. Tragen Sie die Funk-Unterzentrale/VdS in den Melderplan ein.

## Funktionstest

Der abschließende Funktionstest der Funk-Unterzentrale/VdS erfolgt nach der Installation aller Systemkomponenten. Führen Sie hierzu einen externen Alarm durch, bei dem die Funk-Außensirene bis zur manuellen Rücksetzung an der Funk-Alarmzentrale/kompakt angesteuert wird.

## Technische Daten

Netzspannung	230 V +10/-15%
Notstromversorgung	Bleiakku 12 V / 1,2 Ah
Ausgang-Außensirene	2 A / 12 V (12 V geschaltet)
Ausgang-Blitzlicht	2 A / 12 V (12 V geschaltet)
Ausgang-Innensirene	2 A / 12 V (12 V geschaltet)
NO, NC, COM	Nicht belegt
Sabotage-Eingang	Ruhestrom; Abschlusswiderstand 12 kΩ ± 40%
Sicherung SI 1	T80 mA L250 V (Netzsicherung)
Sicherung SI 2	T4 AL250 V (Akkusicherung)
Sicherung SI 3	T2AL250 V (Relais 1-3 und 12 V)
Sendefrequenz	434 MHz
Reichweite	ca. 300 m (Freifeld)
Abmessungen (BxHxT)	210 x 270 x 73 mm

<b>Achtung!</b> <b>Der Gesamtstrom für ASIR, ISIR und Blitz darf 2A nicht übersteigen !</b>
--

## Hinweis!

Der 12 V Notstromakku ist im Rahmen des Wartungsintervalls alle vier Jahre zu tauschen.

# Funk-Telefonwählgerät AWUG

## Funk-Telefonwählgerät AWUG

### Funktion

Das Funk-Telefonwählgerät AWUG (Automatisches Wähl- und Übertragungsgerät) dient zur stillen Weiterleitung einer Alarm- oder Störungsmeldung an einen ständig besetzten Sicherheitsdienst.

Mit dem Sicherheitsdienst wird ein sogenannter Aufschaltungsvertrag abgeschlossen (liegt der Verpackung bei), in dem die erforderlichen Aktivitäten des Sicherheitsdienstes in Abhängigkeit der ausgelösten Alarm- oder Störungsmeldung vereinbart werden.

Eine dem Kunden fest zugeordnete Identifikationsnummer erlaubt dem Sicherheitsdienst die Feststellung der Herkunft der eingehenden Meldung und die Abarbeitung des hinterlegten Maßnahmenkataloges.

Die Identifikationsnummer wird für jedes Telefonwählgerät individuell vergeben und ist werkseitig bereits vorprogrammiert.

Das Funk-Telefonwählgerät AWUG wurde in allen Einstellparametern werkseitig so programmiert, dass zum größten Teil ein Betrieb an der Telefonanlage des Kunden ohne nachträglichen Programmieraufwand möglich ist.

Sollte der Betrieb nicht möglich sein, kann es erforderlich sein, mittels der im Katalog aufgeführten Programmierertools die Einstellungen beim Kunden zu verändern. Eine Programmieranleitung mit detaillierter Beschreibung der zu verändernden Parameter liegt dem Programmierset bei.

### Hinweis!

**Die werkseitigen Einstellungen sind der im Wählgerät beiliegenden Checkliste zur Programmierung des Telefonwählgerätes AWUG zu entnehmen. Die Checkliste ist gut aufzubewahren.**

### Installation

Das Funk-Telefonwählgerät AWUG besteht aus einem Gehäusevorder- und rückteil, die miteinander verschraubt sind.

Im Gehäuserückteil befinden sich die komplette Auswerteelektronik, ein Netzteil, Funksender- und Empfänger zur Kommunikation mit der Funk-Alarmzentrale/kompakt sowie eine Wählgeräteplatine zur Übertragung der Alarm-, Störungs- und Scharf / Unscharfmeldungen an den Sicherheitsdienst. Das Wählgerät ist für die Aufschaltung auf den Sicherheitsdienst werkseitig bereits vorprogrammiert.

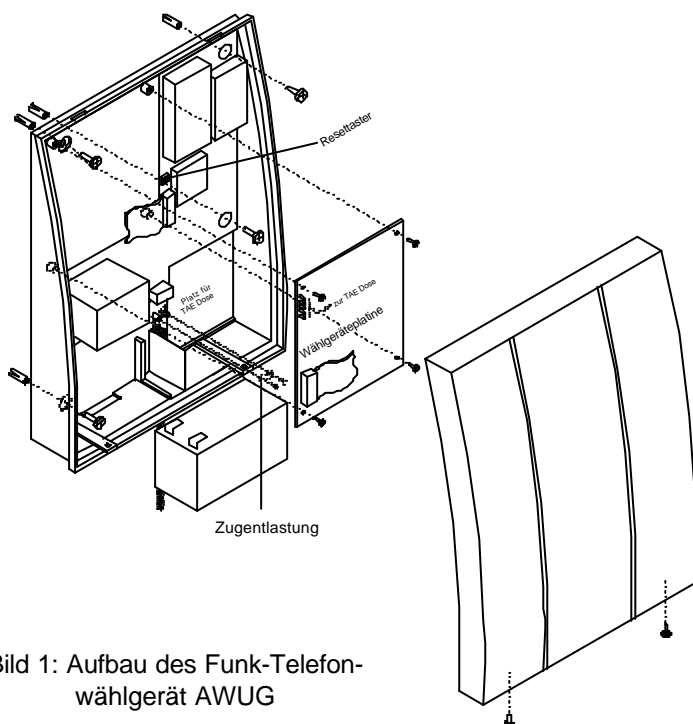


Bild 1: Aufbau des Funk-Telefonwählgerät AWUG

### Hinweis!

1. Installieren Sie das Funk-Telefonwählgerät in jedem Fall am Hauptanschluss der Telefonanlage. Eine bestehende Telefonverbindung wird im Alarmfall von dem Funk-Telefonwählgerät unterbrochen.
2. Informieren Sie den Sicherheitsdienst vor der Inbetriebnahme telefonisch, dass Sie die Installation eines Funk-Telefonwählgerätes vornehmen.

# Funk-Telefonwählgerät AWUG

## Montage

Führen Sie folgende Arbeitsschritte bei der Montage des Funk-Telefonwählgerätes AWUG durch:

1. Legen Sie den optimalen Montageort des Funk-Telefonwählgerätes AWUG fest. Platzieren Sie das Funk-Telefonwählgerät AWUG so, dass die TAE Anschlussdose von dem Gehäuseunterteil möglichst überbaut wird.
2. Schrauben Sie das Gehäuse auf und heben Sie den Deckel vorsichtig vom Gehäuseunterteil ab.
3. Zeichnen Sie die Bohrlöcher mit der beiliegenden Bohrschablone an.
4. Bohren Sie die Löcher ( $\varnothing$  6mm ) am vorgesehenen Montageort und setzen Sie die mitgelieferten Dübel ein.
5. Montieren Sie das Gehäuserückteil des Funk-Telefonwählgerätes AWUG mit den im Lieferumfang enthaltenen Schrauben.
6. Stecken Sie das Verbindungskabel zur TAE-Dose in den linken Anschluss „N“ (siehe hierzu Bild 2).

## Inbetriebnahme

1. Legen Sie die Akku-Spannung an. (Polung beachten! Plus = rot, Minus = schwarz). Der Notstromakku ist über die Sicherung T2 A abgesichert. Eine Ersatzsicherung liegt bei.
2. Legen Sie die Netzspannung an. **Wichtig:** Nachdem Sie die Versorgungsspannung angelegt haben, betätigen Sie unbedingt den Resettaster.
3. Rufen Sie an der Zentrale die Programmierenebene auf und gehen Sie zum Menüpunkt „**Melder lernen**“.

<b>M e l d e r l e r n e n</b>
<b>J a = e x t    E n d e = i n t</b>

4. Drücken Sie [ **ext** ], um den Menüpunkt „**Melder lernen**“ anzuwählen.

<b>M e l d e r a u s l ö s e n</b>
<b>A b b r u c h = i n t</b>

5. Lösen Sie das Funk-Telefonwählgerät AWUG durch Öffnen des Sabotage-Schalters aus. Andere Auslösungen oder Funk-Telegramme werden an dieser Stelle nicht beachtet.

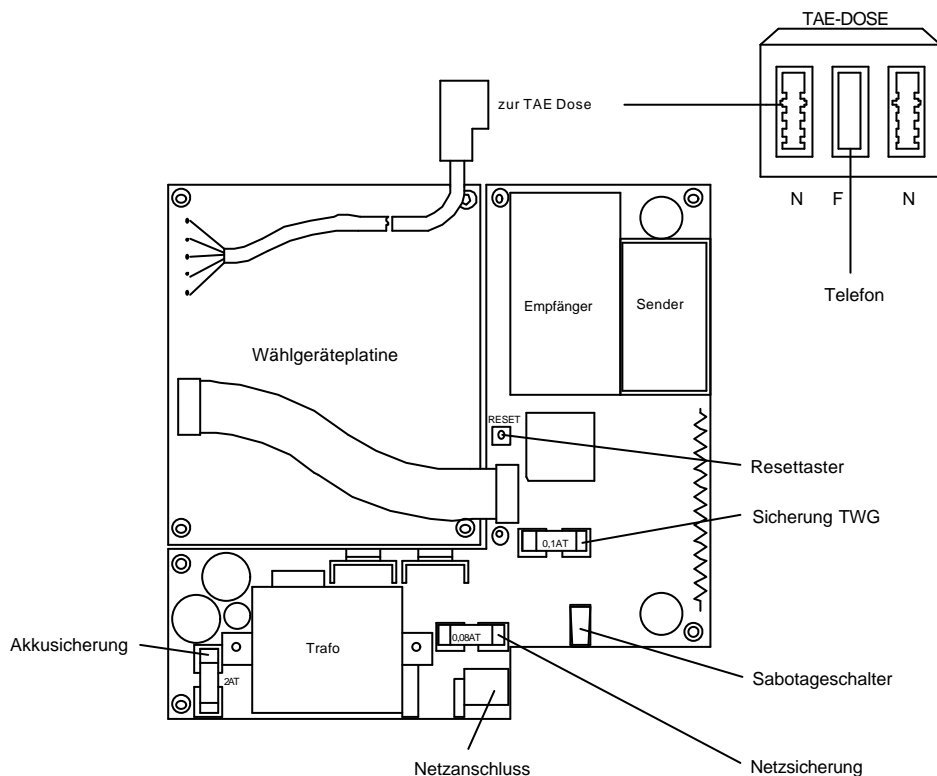


Bild 2: Anschlussplatine des Funk-Telefonwählgerätes AWUG

# Funk-Telefonwählgerät AWUG

N r . 0 1 F T W	G U T
J a = e x t	N e i n = i n t

- Das ausgelöste Funk-Telefonwählgerät wird im Display angezeigt. Die Funk-Alarmzentrale/kompakt sendet zur Bestätigung einen kurzen Quittierton.  
Um das Funk-Telefonwählgerät einzulernen, drücken Sie [ ext ]. Wenn Sie [ int ] drücken, wird das Gerät nicht eingelernt.  
Im Display erscheint wieder das Ausgangsbild zum Einlernen eines weiteren Melders. Brechen Sie den Einlernvorgang mit [ int ] ab, wenn Sie keine weiteren Melder einlernen möchten.
- Schließen Sie das Gehäuse und verschrauben Sie die beiden Gehäuseteile miteinander.
- Tragen Sie das Funk-Telefonwählgerät AWUG in den Melderplan ein.

### Achtung!

**Verwenden Sie für den Netzanschluss möglichst eine separate Haussicherung. Ist dieses nicht möglich, schließen Sie jedoch in jedem Fall aus, dass die Absicherung des Funk-Telefonwählgeräts AWUG über Sicherungskreise erfolgt, die im Außenbereich manipulierbar sind.**

### Funktionstest

Vereinbaren Sie mit dem Sicherheitsdienst einen Probealarm. Rufen Sie hierzu den Sicherheitsdienst an und informieren Sie ihn, dass die Installation beendet ist und ein Probealarm erfolgt. Die von Ihnen ausgelösten Alarm- bzw. Störungsmeldungen sind vom Sicherheitsdienst zu bestätigen. Zur Absicherung ist es sinnvoll, dass Sie sich die eingegangenen Meldungen per Fax schriftlich bestätigen lassen.

Überprüfen Sie die Funktion des Funk-Telefonwählgerätes, indem Sie z.B. einen externen Alarm durchführen.

In einem abschließendem Test sind in jedem Fall alle Übertragungskriterien (z.B. Überfall, Einbruch, Scharf / Unscharf), die in dem Aufschaltungsvertrag zwischen dem Kunden und dem Sicherheitsdienst vereinbart sind, zu testen.

### Technische Daten

Netzversorgung	230 V +10/-15 %
Notstromversorgung	Bleiakku 12 V / 1,2 Ah
Netzsicherung	T80 mAL250 V
Akkusicherung	T2 AL250 V
Sicherung Wählgeräteplatine	T100 mAL250 V
Temperatur	+5°C bis +50°C
Sende/Empfangsfrequenz	434 MHz
Reichweite	ca. 300 m (Freifeld)
Abmessungen (HxBxT)	210 x 270 x 55 mm

### Voreinstellungen

- Betrieb am Hauptanschluss
- Telefon-Nr. des Sicherheitsdienstes
- Telim Protokoll
- Wahlverfahren Mehrfrequenz

Sämtliche Voreinstellungen entnehmen Sie bitte der dem Funk-Telefonwählgerät AWUG beiliegenden Checkliste zur Programmierung des Funk-Telefonwählgerätes.

### Hinweis!

**Der 12 V Notstromakku ist im Rahmen des Wartungsintervalls alle vier Jahre zu tauschen.**

### Funktionsumfang der Wählgeräteplatine

- Übertragungsprotokolle Telim, Privat, City-Ruf
- max. 4 Rufnummern mit je 16 Stellen
- Impuls- und Frequenzwahlverfahren
- Nichtflüchtiger EEPROM-Speicher
- Nebenstellentauglich
- Vorrangschaltung, daher kein Blockieren der Telefonlinie möglich.
- Fünf Kanäle: Feuer, Überfall, Alarm, Störung, scharf – unscharf
- Meldelinien-Rückstellung (programmierbar)
- Meldelinien- und Rufnummerzuordnung (programmierbar)
- Quittierfunktion
- Programmierung mittels Handprogrammiergerät oder PC/Laptop.

## Melderplan

In dem Melderplan sind die eingelernten Melder einzutragen.

Melder-Nr.	Melder-Typ	Gruppe	Installationsort	Empfang
1				
2				
3				
4				
5				

## Transponderbelegung

In dieser Liste sind die eingelernten Transponder einzutragen.

Nr.	Name
1	
2	
3	
4	
5	
6	
7	
8	
9	
10	

## Herstellergarantie

Für unsere Geräte leisten wir Gewähr - unbeschadet der Ansprüche des Endabnehmers aus Kaufvertrag gegenüber dem Händler - wie folgt:

1. Unsere Gewährleistung umfasst nach unserer Wahl die Nachbesserung oder Neulieferung eines Gerätes, wenn die Funktionsfähigkeit des Gerätes aufgrund nachweisbarer Material- oder Fertigungsfehler beeinträchtigt oder nicht gegeben ist.
2. Die Anspruchsfrist richtet sich nach unseren allgemeinen Verkaufsbedingungen. Die Einhaltung der Anspruchsfrist ist durch Nachweis des Kaufdatums mittels beigefügter Rechnung, Lieferschein oder ähnlicher Unterlagen zu belegen.
3. Der Käufer trägt in jedem Fall die Transportkosten.

**Bitte schicken Sie das Gerät portofrei mit einer Fehlerbeschreibung an unsere zentrale Kundendienststelle:**

Gira  
Giersiepen GmbH & Co. KG

Service Center  
Dahlienstrasse 12  
D-42477 Radevormwald



Das **CE**-Zeichen ist ein Freiverkehrszeichen, das sich ausschließlich an die Behörde wendet und keine Zusicherung von Eigenschaften beinhaltet.

Gira  
Giersiepen GmbH & Co. KG  
Postfach 1220  
42461 Radevormwald

Telefon: 02195/602-0  
Telefax: 02195/602-339  
Internet: [www.gira.de](http://www.gira.de)  
E-Mail: [info@gira.de](mailto:info@gira.de)

Gira  
Giersiepen GmbH & Co. KG

Korrespondenz-Anschrift  
Postfach 12 20  
42461 Radevormwald

Telefon: 02195 / 602-0  
Telefax: 02195 / 602-339  
Internet: [www.gira.de](http://www.gira.de)  
E-Mail: [info@gira.de](mailto:info@gira.de)



**GIRA**