

**Funk-Alarm-Repeater**

**Art. Nr.: 0918 00**

**Funktion**

Der Funk-Alarm-Repeater vergrößert die Reichweite und damit den Arbeitsbereich des Funk-Alarmsystems. Er empfängt die Funksignale der Melder und leitet diese an die Funk-Alarmzentrale weiter. Dadurch lassen sich auch solche Projekte mit dem Funk-Alarmsystem projektieren, die aufgrund ihrer Ausdehnung nur schwierig oder gar nicht zu realisieren waren.

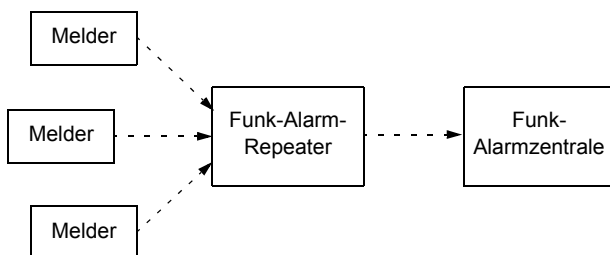


Bild 1: Funktion des Funk-Alarm-Repeaters

Zur Kommunikation mit der Funk-Alarmzentrale/VdS und den Meldern ist der Funk-Alarm-Repeater mit einem Sender und einem Empfänger ausgerüstet. Im Gehäuserückteil befindet sich die Platine mit der Auswerteelektronik und dem Netzteil sowie ein Bleiakku (12 V/1,2 Ah) zur Notstromversorgung.

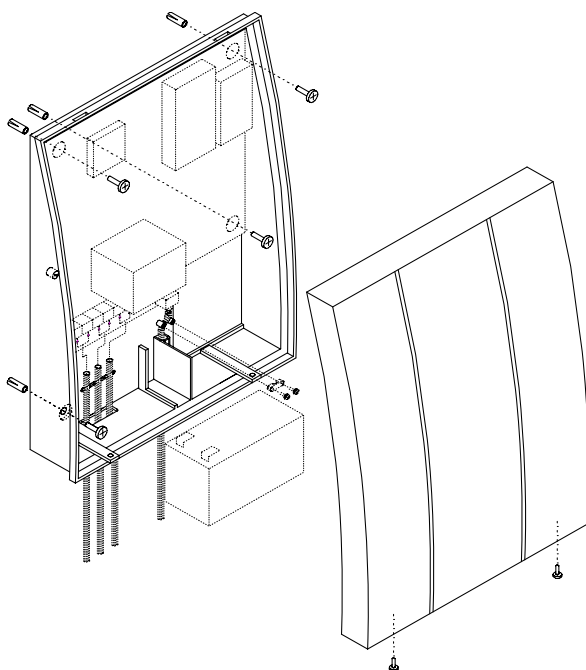


Bild 2: Funk-Alarm-Repeater

**Montage**

Montieren Sie den Funk-Alarm-Repeater auf halber Strecke zwischen den Meldern mit der schwächsten Empfangsfeldstärke und der Funk-Alarmzentrale/VdS. Gehen Sie wie folgt vor, um den Funk-Alarm-Repeater zu montieren:

1. Gehäuse des Funk-Alarm-Repeaters öffnen.
2. Befestigungslöcher ( $\varnothing$  6 mm) nach Bohrschablone anzeichnen und bohren.
3. Die beiliegenden Dübel einsetzen und das Rückteil des Funk-Alarm-Repeaters mit den mitgelieferten Schrauben montieren.
4. Funk-Alarm-Repeater in Betrieb nehmen.

**Inbetriebnahme**

**Wichtig!**

Für den Betrieb des Funk-Alarm-Repeaters mit der Funk-Alarmzentrale/VdS muss die Funk-Alarmzentrale auf „**VdS-Konform = NEIN**“ eingestellt sein.

1. Akku-Spannung anlegen (Polung beachten! Plus = rot, Minus = schwarz).
2. Netzspannung anlegen.
3. **Wichtig!** Nach Anlegen der Versorgungsspannung unbedingt den Resettaster betätigen.
4. An der Funk-Alarmzentrale/VdS den Menüpunkt „Melder lernen“ aufrufen.
5. Funk-Alarm-Repeater durch Betätigen des Sabotageschalters in die Funk-Alarmzentrale einlernen. **Wichtig!** Der Funk-Alarm-Repeater wird beim Einlernen mit dem Text „Aussensirene“ angezeigt.
6. Gehäuse schließen und wieder verschrauben.
7. Funk-Alarm-Repeater in den Melderplan eintragen.

**Funktionstest**

Rufen Sie an der Funk-Alarmzentrale den Menüpunkt „Meldertest“ auf.

Lösen Sie die Melder aus, bei denen der Empfang vor der Installation des Funk-Alarm-Repeaters kritisch war. Die verbesserte Empfangsfeldstärke können Sie im Display der Funk-Alarmzentrale/VdS ablesen.

Funktionen wie Sabotage, Akkuausfall und Netzausfall am Funk-Alarm-Repeater lassen sich auf diese Art ebenfalls schnell überprüfen. Wird z.B. der Sabotage-taster des Funk-Alarm-Repeaters im Menüpunkt „Meldertest“ betätigt, wird dieses im Display der Funk-Alarmzentrale/VdS angezeigt.

## Hinweise

- Für den Netzanschluss sollte möglichst eine separate Sicherung verwendet werden. Es ist aber in jedem Fall auszuschließen, dass die Absicherung des Funk-Alarm-Repeater über Sicherungskreise erfolgt, die im Außenbereich manipulierbar sind.
- Mit der Funk-Alarm-Repeater ist nur die Funk-Weiterleitung von Meldern zur Funk-Alarmzentrale/ VdS möglich.
- Sämtliche Relaisausgänge auf der Platine des Funk-Alarm-Repeater werden nicht angesteuert.

## Technische Daten

Sende-/	
Empfangsfrequenz:	434 MHz
Reichweite:	ca. 300 m (Freifeld)
Netzspannung:	230 V AC 50 Hz
Notstromversorgung:	Bleiakku 12 V / 1,2 Ah
Netzsicherung:	80m AT
Akkusicherung:	2 AT
Betriebstemperatur:	+5 °C bis +50 °C
Gehäuseabmessungen:	210 x 270 x 65 mm (BxHxT)

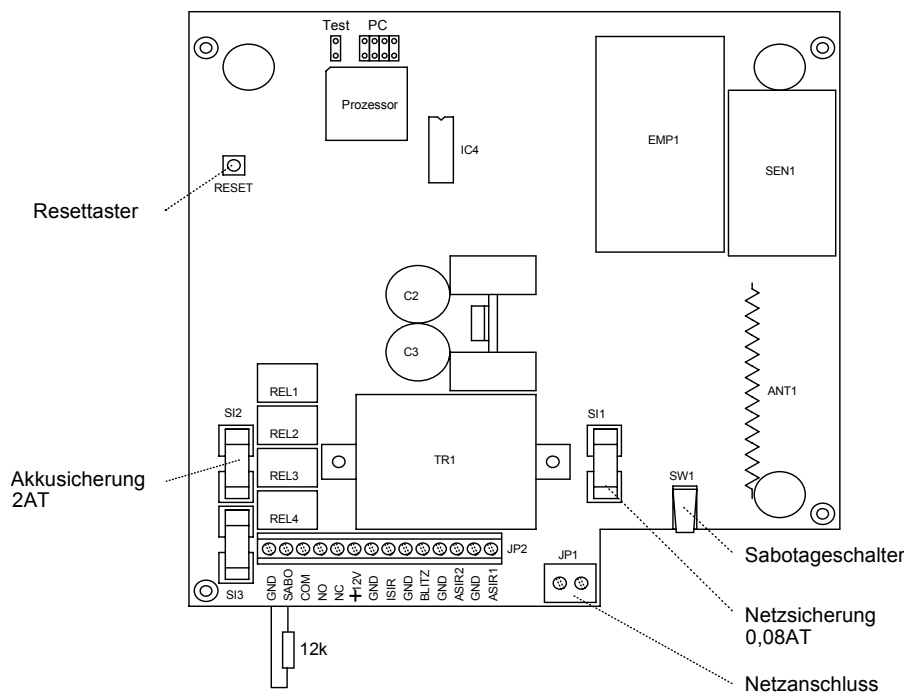


Bild 3: Platine des Funk-Alarm-Repeater

## Gewährleistung

Wir leisten Gewähr im Rahmen der gesetzlichen Bestimmungen.

**Bitte schicken Sie das Gerät portofrei mit einer Fehlerbeschreibung an unsere zentrale Kundendienststelle.**

Gira  
Giersiepen GmbH & Co. KG  
**Service Center**  
Dahlienstrasse 12  
D-42477 Radevormwald

**CE** Das CE-Zeichen ist ein Freiverkehrszeichen, das sich ausschließlich an die Behörde wendet und keine Zusicherung von Eigenschaften beinhaltet.

Gira  
Giersiepen GmbH & Co. KG  
Postfach 1220  
42461 Radevormwald

Telefon: 02195 / 602 - 0  
Telefax: 02195 / 602 - 339  
Internet: [www.gira.de](http://www.gira.de)