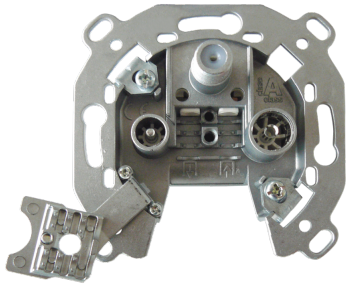


Basiselement antennecontactdoos (SE33ST)

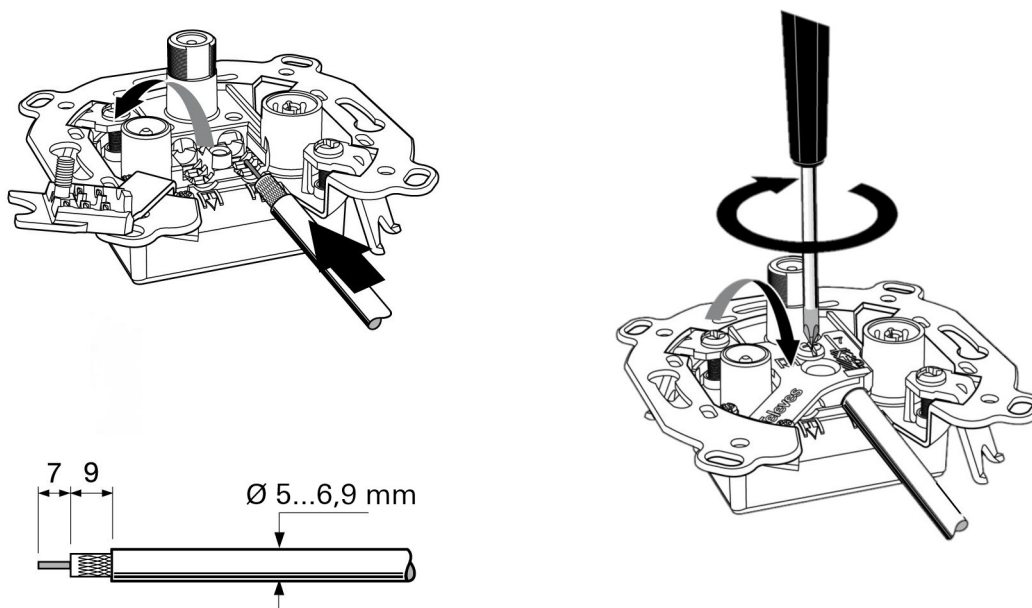


0937 00

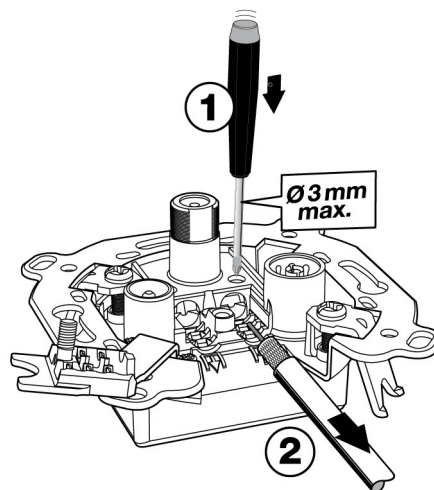
Kenmerken

- Steekleidingsdoos met drie aansluitingen.
- De IEC-stekker voor terrestrische tv bevindt zich linksonder, de IEC-aansluiting voor FM (radio) bevindt zich rechtsonder en de F-aansluiting voor satelliettelevisie (SAT) bevindt zich in het midden bovenaan.
- Scheidingsfilter voor terrestrische televisie en satelliettelevisie met hoge onderdrukingsgraad: het SAT-sigitaal wordt gefilterd in de FM-TV-IEC-aansluitingen terwijl het terrestrische FM/TV-sigitaal wordt gefilterd in de satelliet-F-aansluiting.
- DC-doorvoer van SAT-aansluiting tot ingang.
- Compatibel met coaxkabels met een manteldiameter van \varnothing 5 tot 6,9 mm.
- Kan worden gebruikt voor binnengeleiders met een diameter van 0,65 tot 1,2 mm.
- De binnengeleider wordt eenvoudig aangesloten door erop te drukken, zonder dat er schroeven nodig zijn. De binnengeleider kan derhalve meerdere keren worden losgemaakt.
- Conische F-aansluiting voor eenvoudig insteken van de binnengeleider.
- Vergrendelbare scharnierklem blijft in positie, zelfs bij horizontale montage.
- Voldoet aan afschermingsklasse A.

Montage



Demontage



Technische gegevens

| | |
|--------------------------------------|------------------|
| Aantal aansluitingen | 3 |
| R-stekker | IEC-koppeling |
| TV-stekker | IEC-stekker |
| SAT-stekker | F-aansluiting |
| Doorvoer | nee |
| Max. stroomverbruik | 350 mA |
| Inbouwdiepte | 36 mm |
| Ultrakortegolf-frequentieband | |
| Frequentiebereik | 87,5 tot 108 MHz |
| Ontkoppeling | > 10 dB |
| Demping: R-stekker | 4 dB |
| TV-frequentieband | |
| Frequentiebereik | 125 tot 862 MHz |
| Ontkoppeling | > 10 dB |
| Demping: TV-stekker | 4 dB |
| SAT-frequentieband | |
| Frequentiebereik | 950 tot 2400 MHz |
| Ontkoppeling | > 20 dB |
| Demping: SAT-stekker | 1,5 dB |