



Steuereinheit 1-10 V 3fach
Best.-Nr. : 1019 00

Bedienungsanleitung

1 Sicherheitshinweise

Einbau und Montage elektrischer Geräte dürfen nur durch Elektrofachkräfte erfolgen.

Bei Nichtbeachten der Anleitung können Schäden am Gerät, Brand oder andere Gefahren entstehen.

Gefahr durch elektrischen Schlag. Gerät ist nicht zum Freischalten geeignet.

Gefahr durch elektrischen Schlag. Die Steuerspannung 1...10 V ist eine Funktionskleinspannung FELV und kann auf Netzpotential liegen. Bei Installation auf sichere Trennung zu SELV/PELV-Systemen achten. Zum Freischalten der angeschlossenen Leuchten sowohl die Netzspannungs- als auch die Steuerstromkreise trennen.

Diese Anleitung ist Bestandteil des Produktes und muss beim Endkunden verbleiben.

2 Geräteaufbau

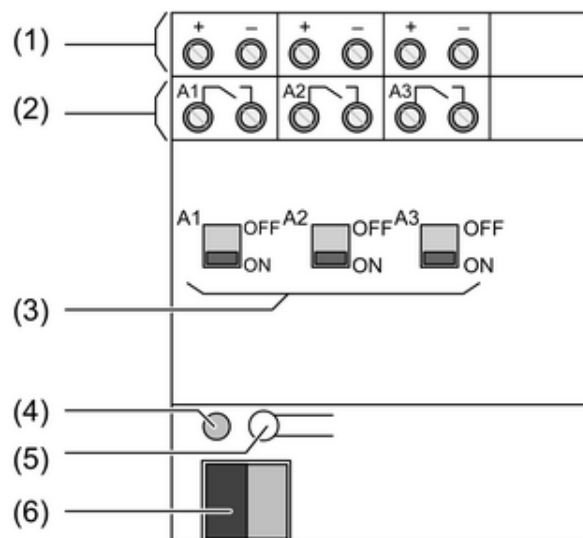


Bild 1

- (1) Anschluss Steuerausgänge
- (2) Anschluss Schaltausgänge
- (3) Schiebeschalter/Statusanzeige
- (4) Programmier-LED
- (5) Programmier-Taste
- (6) Anschluss KNX

3 Funktion

Systeminformation

Dieses Gerät ist ein Produkt des KNX-Systems und entspricht den KNX-Richtlinien. Detaillierte Fachkenntnisse durch KNX-Schulungen werden zum Verständnis vorausgesetzt.

Die Funktion des Gerätes ist softwareabhängig. Detaillierte Informationen über Softwareversionen und jeweiligen Funktionsumfang sowie die Software selbst sind der Produktdatenbank des Herstellers zu entnehmen. Planung, Installation und Inbetriebnahme des

Gerätes erfolgen mit Hilfe einer KNX-zertifizierten Software. Die Produktdatenbank sowie die technischen Beschreibungen finden Sie stets aktuell auf unserer Internet-Seite.

Bestimmungsgemäßer Gebrauch

- Schalten und Helligkeitseinstellung für Lampen mit Betriebsgeräten mit 1-10-V-Schnittstelle
- Montage auf Hutschiene nach DIN EN 60715 in Unterverteiler

Produkteigenschaften

- Relais-Schaltkontakt zum Schalten der angeschlossenen Lasten
- Manuelle Betätigung der Relais unabhängig vom Bus
- Anschluss verschiedener Außenleiter L1, L2 und L3 möglich
- Keine zusätzliche Stromversorgung erforderlich
- Rückmeldung Schaltzustand und Helligkeitwert
- Schaltstellungsanzeige
- Einschalt- und Dimmverhalten einstellbar
- Zeitdimmer einstellbar
- Zeitfunktionen: Ein-, Ausschaltverzögerung, Treppenlichtschalter mit Vorwarnfunktion
- Einbindung in Lichtszenen

4 Bedienung

Relaiskontakte manuell schalten

Der Zustand der Relais wird durch die Schiebeschalter (3) auf der Gerätevorderseite wiedergegeben (Bild 1). Diese dienen gleichzeitig zur manuellen Bedienung der Relaisausgänge mit einem geeigneten Werkzeug.

- Schiebeschalter in Stellung **ON** schieben.
Relaiskontakt ist geschlossen, Verbraucher ist eingeschaltet.
- Schiebeschalter in Stellung **OFF** schieben.
Relaiskontakt ist geöffnet, Verbraucher ist ausgeschaltet.
- i** Die Stellung der Schiebeschalter gibt unmittelbar den Zustand der Relais wieder, unabhängig davon, ob sich der Ausgang im Schließer- oder Öffnerbetrieb befindet.
- i** Die manuelle Betätigung der Relais ist busunabhängig. Daher erfolgt bei manueller Bedienung keine Rückmeldung über den Bus.
- i** Per Software gesperrte Ausgänge können trotzdem manuell geschaltet werden.

5 Informationen für Elektrofachkräfte

5.1 Montage und elektrischer Anschluss



GEFAHR!

Elektrischer Schlag bei Berühren spannungsführender Teile.

Elektrischer Schlag kann zum Tod führen.

Vor Arbeiten an Gerät oder Last alle zugehörigen Leitungsschutzschalter freischalten. Spannungsführende Teile in der Umgebung abdecken!

Gerät montieren

Temperaturbereich beachten. Für ausreichende Kühlung sorgen.

- Gerät auf Hutschiene montieren. Ausgangsklemmen müssen oben liegen.

Gerät anschließen

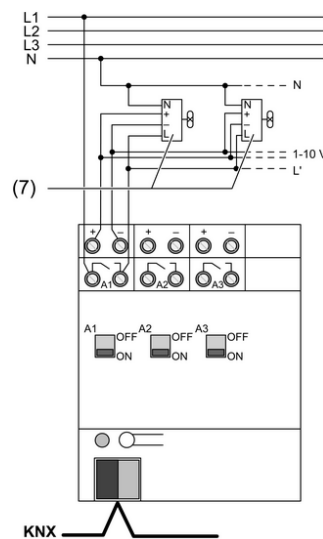


Bild 2

(7) Lampenbetriebsgeräte mit 1-10-V-Schnittstelle

Steuerleitung: Typ, Querschnitt und Verlegung gemäß Bestimmungen für Netzspannungsleitungen. 1-10-V- und Netzspannungsadern können gemeinsam in einer Leitung, z. B. NYM 5x1,5 mm², geführt werden.

Nur Lampenbetriebsgeräte des gleichen Herstellers, Typs und mit gleicher Leistungsstufe verwenden. Ansonsten können Helligkeitsunterschiede der einzelnen Lampen auftreten.

Die maximale Anzahl anschließbarer Lampenbetriebsgeräte ergibt sich aus der Summe der Steuerströme, die diese Geräte ausspeisen.

- i Elektronische Lampenbetriebsgeräte erzeugen beim Einschalten hohe Stromspitzen, die zum Verkleben der Relaiskontakte führen können. Einschaltströme beachten. Bei Lasten mit hohem Einschaltstrom Einschaltstrombegrenzer oder separates Lastschütz verwenden.
 - Gerät gemäß Anschlussplan anschließen (Bild 2).
 - Lampenbetriebsgeräte gemäß Herstellerangaben mit Schutzleiter verbinden.
 - Liefern mehrere Leitungsschutzschalter gefährliche Spannungen an Gerät oder Last, die Leitungsschutzschalter koppeln oder mit einem Warnhinweis so beschriften, dass ein Freischalten sichergestellt ist.

Abdeckkappe aufstecken

Um den Busanschluss vor gefährlichen Spannungen im Anschlussbereich zu schützen, muss eine Abdeckkappe aufgesteckt werden.

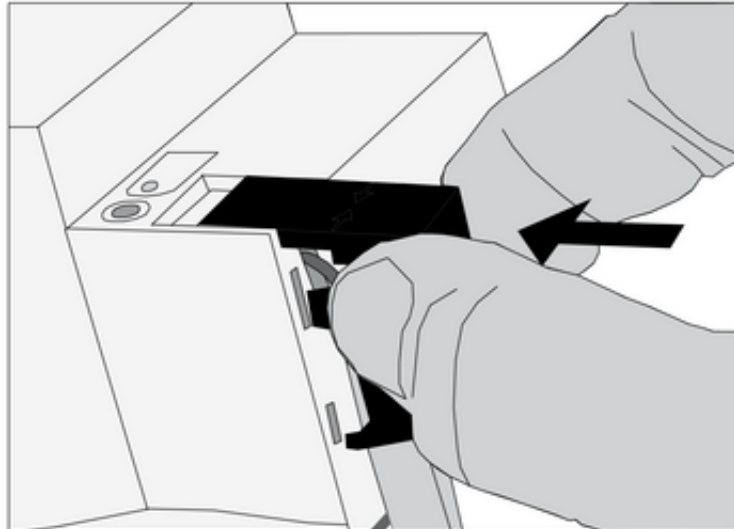


Bild 3: Abdeckkappe aufstecken

- Busleitung nach hinten führen.
- Abdeckkappe über die Busklemme stecken, bis sie einrastet (Bild 3).

Abdeckkappe entfernen

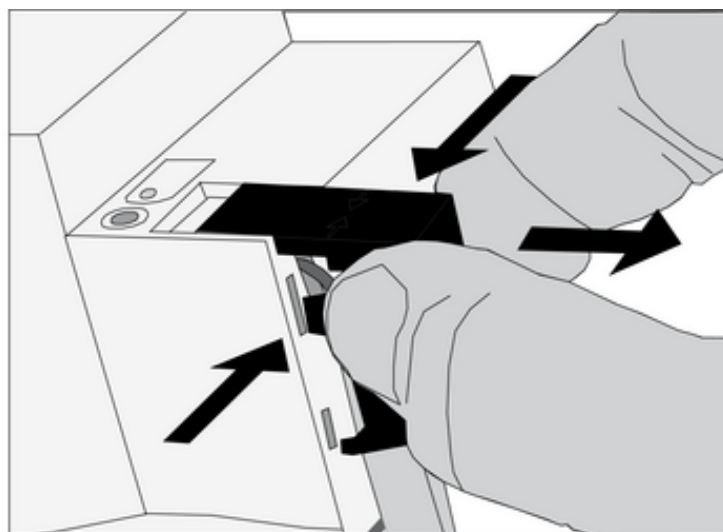


Bild 4: Abdeckkappe entfernen

- Abdeckkappe seitlich drücken und abziehen (Bild 4).

5.2 Inbetriebnahme

Adresse und Anwendungssoftware laden

- Busspannung einschalten.
- Physikalische Adresse vergeben und Anwendungssoftware in das Gerät laden.
- Physikalische Adresse auf Geräteetikett notieren.

6 Anhang

6.1 Technische Daten

KNX	TP 1
KNX Medium	S-Mode
Inbetriebnahmemodus	DC 21 ... 32 V SELV
Nennspannung KNX	max. 240 mW
Leistungsaufnahme KNX	Anschlussklemme
Anschlussart KNX	
Umgebungstemperatur	-5 ... +45 °C
Lager-/Transporttemperatur	-25 ... +70 °C
Steuerausgänge	
Steuerspannung	1 ... 10 V
Steuerstrom je Ausgang	max. 100 mA
Leitungslänge	max. 500 m (0,5mm ²)
Schaltausgänge	
Kontaktart	μ-Kontakt
Schaltspannung	AC 250 / 400 V
Schaltstrom 230 V AC1	16 A
Schaltstrom 230 V AC3	10 A
Schaltstrom 400 V AC1	10 A
Schaltstrom 400 V AC3	6 A
Leuchtstofflampen	10 AX
Schaltspannung DC	DC 12 ... 24 V
Schaltstrom DC	16 A
Mindestschaltstrom	100 mA
Einschaltstrom 150 μs	400 A
Einschaltstrom 600 μs	200 A
Ohmsche Last	3680 W
Kapazitive Last	10 A / 140 μF
Lampenlasten	
Glühlampen	2500 W
HV-Halogenlampen	2500 W
NV-Halogenlampen mit induktivem Trafo	1200 VA
NV-Halogenlampen mit Tronic-Trafo	1500 W
Leuchtstofflampen T5/T8	
unkompensiert	2500 W
parallelkompensiert	1300 W / 140 μF
Duo-Schaltung	2300 W / 140 μF
Kompaktleuchtstofflampen	
unkompensiert	2500 W
parallelkompensiert	1300 W / 140 μF
Quecksilberdampf lampen	
unkompensiert	2000 W
parallelkompensiert	2000 W / 140 μF
Anschluss	
eindrähtig	0,5 ... 4 mm ²
feindrähtig ohne Aderendhülse	0,34 ... 4 mm ²
feindrähtig mit Aderendhülse	0,14 ... 2,5 mm ²
Einbaubreite	72 mm / 4 TE

6.2 Gewährleistung

Die Gewährleistung erfolgt im Rahmen der gesetzlichen Bestimmungen über den Fachhandel.

Bitte übergeben oder senden Sie fehlerhafte Geräte portofrei mit einer Fehlerbeschreibung an den für Sie zuständigen Verkäufer (Fachhandel/Installationsbetrieb/Elektrofachhandel). Diese leiten die Geräte an das Gira Service Center weiter.

Gira
Giersiepen GmbH & Co. KG
Elektro-Installations-
Systeme

Industriegebiet Mermbach
Dahlienstraße
42477 Radevormwald

Postfach 12 20
42461 Radevormwald

Deutschland

Tel +49(0)21 95 - 602-0
Fax +49(0)21 95 - 602-399

www.gira.de
info@gira.de