

Jalousieaktor 4fach

Bestell-Nr.: 1020 00

Systeminformation

Dieses Gerät ist ein Produkt des Instabus-EIB-Systems und entspricht den EIBA-Richtlinien. Detaillierte Fachkenntnisse durch Instabus-Schulungen werden zum Verständnis vorausgesetzt.

Die Funktion des Gerätes ist softwareabhängig. Detaillierte Informationen, welche Software geladen werden kann und welcher Funktionsumfang sich damit ergibt sowie die Software selbst, sind der Produktdatenbank des Herstellers zu entnehmen.

Planung, Installation und Inbetriebnahme des Gerätes erfolgen mit Hilfe einer von der EIBA zertifizierten Software.

Die Produktdatenbank und die technischen Beschreibungen finden Sie auf der CD Gira Datenpool Bestell-Nr. 1992 10 oder stets aktuell im Internet unter www.gira.de.

Funktion

Der Jalousieaktor 4fach schaltet bis zu vier voneinander unabhängige Jalousie- oder Rollladenantriebe über den Instabus EIB.

Das Gerät benötigt keine zusätzliche Stromversorgung.

Fahrbefehle werden durch Betätigung von Tastsensoren oder Binäreingängen des Instabus EIB-Systems ausgelöst.

Hinweise

- Sollen Motoren parallel geschaltet werden, unbedingt Angaben der Motorenhersteller beachten. Andernfalls könnten die Motoren zerstört werden.
- Nur Jalousien bzw. Rollläden mit Endlagenschalter (mechanisch oder elektronisch) verwenden. Die Endschalter der angeschlossenen Motoren sind auf korrekte Justierung zu überprüfen.

**Gefahrenhinweise**

Achtung! Einbau und Montage elektrischer Geräte dürfen nur durch eine Elektrofachkraft erfolgen.

**Nur für den Anschluss von Motoren !
Gefahren, die durch motorisch angetriebene Komponenten entstehen können, sind durch geeignete Sicherheitsmaßnahmen auszuschließen.**

Bei Auslieferung ist der Schaltzustand der Ausgänge nicht definiert.

Eigenschaften

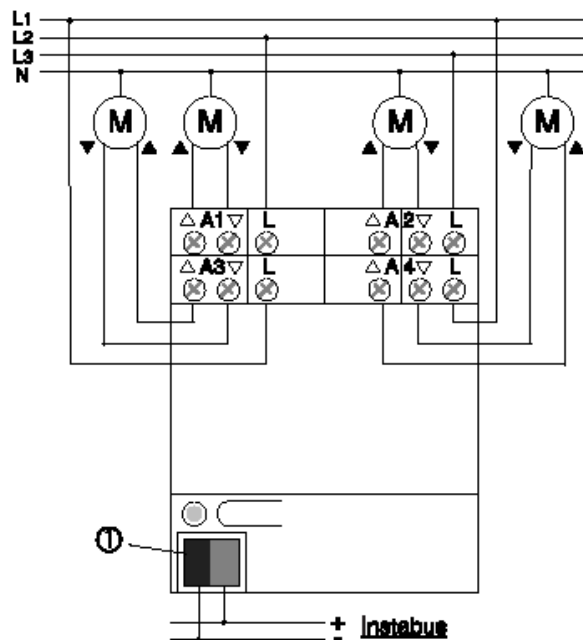
- 4 unabhängige Kanäle für jeweils einen Jalousiemotor
- 2 x 2-Kanal-Betrieb möglich
- Betriebsart einstellbar (Jalousie oder Rolllade)
- Umschaltzeit bei Fahrtrichtungswechsel einstellbar (Angaben des Motorenherstellers beachten!)
- Fahrzeitverlängerung für „Jalousiefahrt aufwärts“ einstellbar
- Prioritätenvergabe eintreffender Telegramme
- Sonnenschutzautomatik für helligkeitsabhängiges Verfahren der Jalousie in eine parametrierbare Position
- Logische Verknüpfung von 2 Sonnenschutzobjekten
- Steuerung über 4 Zentralfunktionen bei 2 x 2-Kanal-Betrieb
- Anfahren einer parametrierten Jalousie- bzw. Lamellenposition für jeden Kanal
- Sicherheitsstellung für jeden Kanal separat einstellbar
- Verhalten bei Busspannungsausfall und -wiederkehr einstellbar

Anschluss

Der Busanschluss erfolgt mit der Busanschlussklemme ①.

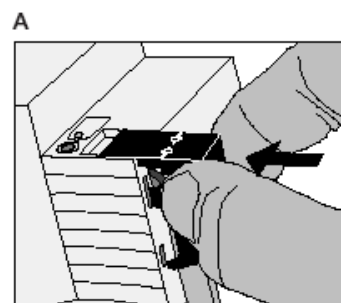
Der Anschluss der Motoren erfolgt gemäß Anschlussbild.

Es können verschiedene Aussenleiter an den Geräten angeschlossen werden.

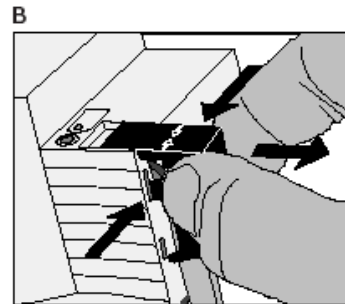


Abdeckkappe

Die Abdeckkappe mit nach unten herausgeführten Busleitungen über die Busklemme schieben (Abb. A) bis sie spürbar einrastet.



Entfernen Sie die Abdeckkappe durch seitliches Drücken und Abziehen (Abb. B).



Technische Daten

Versorgung		Schaltspannung:	230 V AC
Instabus EIB:	21 - 32 V DC	Schaltvermögen:	6 A AC1 4 A, $\cos \varphi = 0,8$
Leistungsaufnahme		Umgebungstemperatur:	-5 °C bis +45 °C
Instabus EIB:	max. 150 mW	Lagertemperatur:	-25 °C bis +70 °C
Anschluss		Einbaubreite:	72 mm (4 TE)
Instabus EIB:	Instabus Anschlussklemme		
Motoren:	Schraubklemmen 0,2 – 4 mm ² eindrätig oder 2 x 0,2 – 2,5 mm ² eindrätig 0,75 – 4 mm ² feindrätig ohne Aderendhülse oder 0,5 – 2,5 mm ² feindrätig mit Aderendhülse		

Gewährleistung

Wir leisten Gewähr im Rahmen der gesetzlichen Bestimmungen.

Bitte schicken Sie das Gerät portofrei mit einer Fehlerbeschreibung an unsere zentrale Kundendienststelle.

Gira
Giersiepen GmbH & Co. KG
Service Center
Dahlienstrasse 12
D-42477 Radevormwald



Das CE-Zeichen ist ein Freiverkehrszeichen, das sich ausschließlich an die Behörde wendet und keine Zusicherung von Eigenschaften beinhaltet.

Gira
Giersiepen GmbH & Co. KG
Postfach 1220
42461 Radevormwald

Telefon: 02195 / 602 - 0
Telefax: 02195 / 602 - 339
Internet: www.gira.de