

Amplificatore di potenza universale
N. ord. : 1035 00

Istruzioni per l'uso

1 Indicazioni di sicurezza

L'installazione e il montaggio di apparecchi elettrici devono essere eseguiti esclusivamente da elettrotecnici.

Possibilità di gravi infortuni, incendi e danni a oggetti. Leggere e rispettare tutte le istruzioni.

Pericolo di scossa elettrica. L'apparecchio non è adatto alla messa fuori tensione. Anche ad apparecchio spento il carico non è separato galvanicamente dalla rete elettrica.

Pericolo di scossa elettrica. Prima di effettuare qualsiasi intervento sull'apparecchio o sul carico, staccare l'alimentazione elettrica. Per il distacco, considerare tutti gli interruttori di protezione di linea che forniscono tensioni pericolose all'apparecchio o al carico.

Pericolo d'incendio. In caso di esercizio con trasformatori induttivi, dotare ogni trasformatore di dispositivi di sicurezza sul lato primario, secondo le indicazioni del produttore. Utilizzare esclusivamente trasformatori di sicurezza secondo EN 61558-2-6

Per il funzionamento nelle reti con trasformatori di isolamento è richiesta la potenza minima di 10 kVA. In caso contrario non è garantito che il variatore di luce riconosca il principio di regolazione luce adatto al carico. L'apparecchiatura può essere danneggiata.

Queste istruzioni costituiscono parte integrante del prodotto e devono essere conservate dal cliente finale.

2 Struttura dell'apparecchio

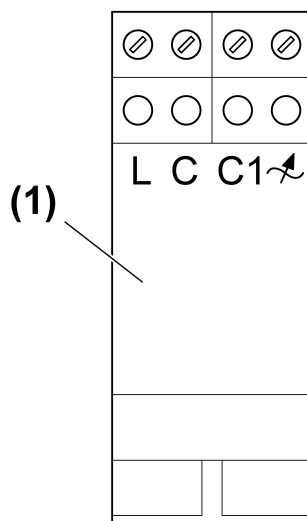


Figura 1: Struttura dell'apparecchio

(1) Elemento di potenza

3 Funzione

Uso conforme

- Estensione di potenza dei variatori di luce Universal o Tronic citati nella lista di riferimento (v. capitolo Dati tecnici).
- Azionamento e regolazione luminosità di lampade a incandescenza, lampade alogene HV e trasformatori induttivi ad intensità regolabile o Tronic con lampade alogene

- Adatto al funzionamento misto fino alla potenza complessiva indicata (v. capitolo Dati tecnici)
- Installazione in quadri di distribuzione secondari su guida a norma EN 60715
- i** Nel caso di impianti d'illuminazione con potenza superiore a 1000 W/VA si tratta di un'applicazione professionale.
- i** Evitare il funzionamento misto di trasformatori Tronic e induttivi.
- i** Esercizio impossibile con lampade LED HV.

Caratteristiche del prodotto

- Possibilità di collegare più elementi di potenza ad un unico variatore di luce
- La potenza complessiva dei carichi collegati si suddivide tra variatori di luce ed elementi di potenza
- Alimentazione dei carichi collegati tramite linea di carico comune
- Il comando avviene tramite variatore di luce collegato a monte
- Protezione elettronica da surriscaldamento
- i** Possibile sfarfallio del mezzo d'illuminazione per mancato raggiungimento del carico minimo indicato o per impulsi di comando onnidirezionali delle centrali elettriche. Ciò non rappresenta un difetto dell'apparecchio.
- i** Si possono verificare delle differenze di luminosità tra un variatore di luce senza elemento di potenza ed un variatore di luce con elemento di potenza.

4 Informazioni per elettrotecnici

4.1 Montaggio e collegamento elettrico



PERICOLO!

Scossa elettrica in caso di contatto con componenti sotto tensione.

La scossa elettrica può provocare il decesso.

Prima di qualsiasi intervento sull'apparecchio o sul carico, disinserire tutti i relativi interruttori di protezione linea. Coprire i componenti sotto tensione ubicati nelle vicinanze!

Collegamento e montaggio dell'elemento di potenza

- i** Se si utilizzano più variatori di luce o elementi di potenza in un quadro elettrico ad armadio, mantenere la distanza di 1 TE tra gli apparecchi per evitare il surriscaldamento.
- i** I morsetti di collegamento devono essere rivolti in alto.
 - Fissare a scatto l'elemento di potenza sulla guida.



ATTENZIONE!!

Danni irreparabili agli apparecchi per collegamento al conduttore esterno errato.

I variatori di luce e i moduli di potenza subiscono danni irreparabili.

Collegare tutti gli apparecchi allo stesso conduttore esterno.

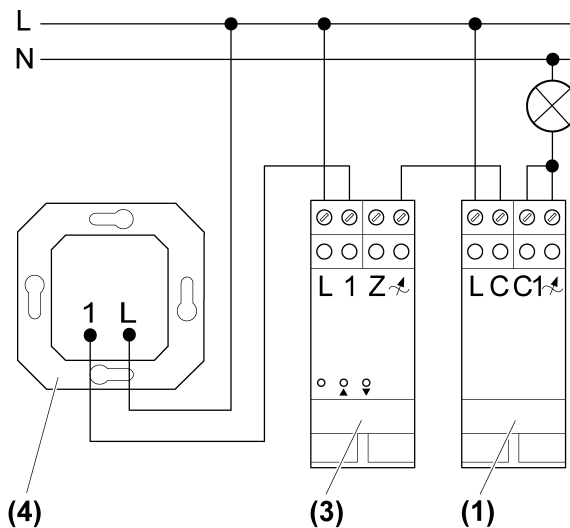


Figura 2: Schema di collegamento con variatore di luce REG

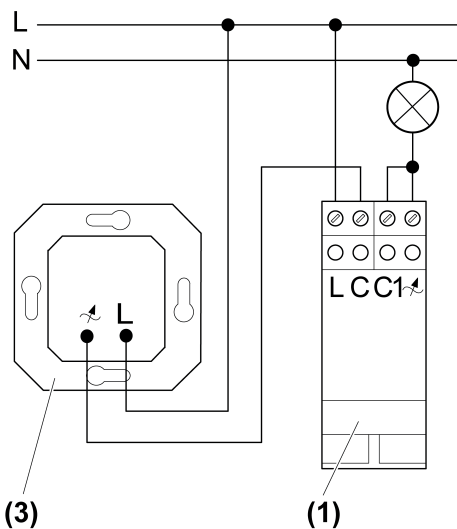


Figura 3: Schema di collegamento con variatore di luce SI

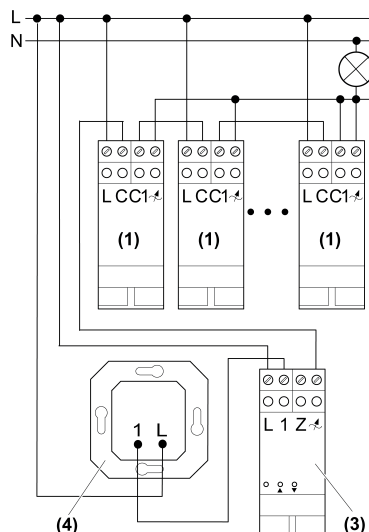


Figura 4: Schema di collegamento per più elementi di potenza

- (1) Elemento di potenza
 (3) Variatore di luce
 (4) Regolatore esterno locale

- i** Rispettare il diametro minimo richiesto per la linea di carico comune.
i Se si utilizzano più elementi di potenza, sommare il carico minimo dei singoli apparecchi.
i Nei sistemi d'illuminazione con potenza superiore a 3500 W/VA, l'installazione va effettuata su due interruttori di protezione linea con lo stesso conduttore esterno.
- Collegare l'elemento di potenza secondo lo schema di collegamento, schema di collegamento con variatore di luce REG (figura 2), schema di collegamento con variatore di luce SI (figura 3) o schema di collegamento per più elementi di potenza (figura 4).
 - Se più interruttori di protezione linea forniscono tensioni pericolose all'apparecchio o al carico, collegare gli interruttori di protezione in modo tale da garantire il disinserimento.

Calcolo esemplificativo per il numero di elementi di potenza necessari:

P_L	Carico da regolare, ad es. 2200 W
P_D	Carico max. variatore di luce, ad es. 500 W
P_{LZ}	Carico max. elemento di potenza Universal, ad es. 500 W
P_{LZG}	Potenza che gli elementi di potenza devono fornire
n	Numero di elementi di potenza necessari

Calcolo del carico che gli elementi di potenza devono coprire:

$$P_L - P_D = P_{LZG}$$

$$P_{LZG} = 2200 \text{ W} - 500 \text{ W} = 1700 \text{ W}$$

Numero di elementi di potenza necessari:

$$P_{LZG} / P_{LZ} = n$$

$$n = 1700 / 500 = 3,4$$

Per i carichi presunti nell'esempio sono necessari 4 elementi di potenza.

5 Appendice

5.1 Dati tecnici

Tensione nominale
 Frequenza di rete

AC 230 V ~
 50 / 60 Hz

Temperatura ambiente	+5 ... +45 °C
Dissipazione	5 W
Potenza di collegamento a 45°C vedere lista di riferimento (figura 5)	
i Le prestazioni comprendono l'eventuale dispersione di energia del trasformatore.	
i Azionare i trasformatori induttivi con un carico nominale di almeno 85%.	
i In caso di carico misto ohmico-induttivo, max. 50% di carico ohmico. In caso contrario l'adattamento del variatore di luce potrebbe risultare errato.	
capacitativo-induttivo	non consentito
Potenza allacciata minima	200 W/VA
Riduzione della potenza per ogni 5°C di superamento di 45°C	-15 %
Collegamento rigido	max. 4 mm ²
flessibile con guaina	0,5 ... 2,5 mm ²
flessibile senza guaina	0,75 ... 4 mm ²
Numero elementi di potenza	v. lista di riferimento
Lunghezza totale linea di carico	max. 100 m
Larghezza d'installazione	36 mm / 2 Mod.

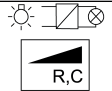
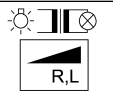
Best. Nr.	 R,C		 R,L	
	n _{max}	P _{LZ}	n _{max}	P _{LZ}
0305 00	10	500 W	5	420 VA
0307 00	10	500 W	-	-
0381 00	10	400 W	-	-
0809 00	10	500 W	5	300 VA
1034 00	10	500 W	5	420 VA
1176 00	10	500 W	5	420 VA
2263 00	a1	10	500 W	-
	a2	10	500 W	-
5420 00	5	350 W	-	-
	4	400 W	-	-
5430 00	5	450 W	-	-
5431 00	10	500 W	5	250 VA

Figura 5: Lista di riferimento variatori convenzionali e di luce

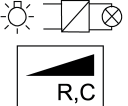
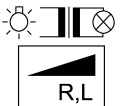
Best. Nr.	 R,C		 R,L	
	n_{max}	P _{LZ}	n_{max}	P _{LZ}
1031 00	10	500 W	5	420 VA
1032 00	1-Kanal	500 W	5	350 VA
	2-Kanal	500 W	5	250 VA
1043 00	10	500 W	-	-
1135 00	10	500 W	5	420 VA
2171 00 101	10	500 W	5	420 VA
2172 00 101	10	500 W	5	250 VA
2174 00 101	10	500 W	5	250 VA

Figura 6: Lista di riferimento variatore di luce KNX



La simbologia relativa alla identificazione dei carichi per i variatori di luce indica sui variatori il tipo di carico collegabile o il comportamento elettrico di un carico: R = ohmico, L = induttivo, C = capacitivo

5.2 Supporto in caso di problemi

L'impianto si è disattivato.

Causa 1: La protezione da cortocircuito è scattata. L'elemento di potenza si comporta come il variatore di luce collegato a monte.

Eliminare il corto circuito.

- i** La protezione da cortocircuito non è data da un fusibile convenzionale. Il circuito della corrente di carico, quindi, non è separato galvanicamente.

Causa 2: è scattata la protezione da sovratemperatura.

Staccare l'impianto dalla rete, disattivare gli interruttori di protezione linea.

Far raffreddare l'impianto per circa 15 minuti.

Controllare le condizioni d'installazione.

Riduzione del carico collegato

Riattivare l'interruttore di protezione linea e l'impianto.

- i** Il carico viene ripartito prima tra gli apparecchi rimasti. Successivamente l'impianto reagisce secondo il variatore di luce impiegato, il numero, il carico e le condizioni d'installazione degli apparecchi.

5.3 Garanzia

La garanzia viene concessa tramite il rivenditore specializzato ai sensi delle disposizioni di legge.

Si prega di consegnare o di inviare gli apparecchi difettosi insieme ad una descrizione del guasto al rivenditore da cui sono stati acquistati (rivenditore specializzato/ditta di installazione/rivenditore di materiale elettrico). Costui inoltrerà poi gli apparecchi al Gira Service Center.

Gira
Giersiepen GmbH & Co. KG
Elektro-Installations-
Systeme

Industriegebiet Mermbach
Dahlienstraße
42477 Radevormwald

Postfach 12 20
42461 Radevormwald

Deutschland

Tel +49(0)21 95 - 602-0
Fax +49(0)21 95 - 602-191

www.gira.de
info@gira.de