

Jaloezieactor 1-voudig UP

Art. nr.: 1047 00

Schakelactor 2-voudig 6A

Art. nr.: 1057 00

Universele dimactor 1-voudig 210 W

Art. nr.: 1058 00

Schakelactor 1-voudig 16A UP

Art. nr.: 1059 00

Systeminformatie

Dit apparaat is een product van het Instabus-KNX/EIB-systeem en voldoet aan de KNX-richtlijnen. Voor een goed begrip is gedetailleerde vakkennis door Instabus-scholing een eerste vereiste.

De werking van het apparaat is van de gebruikte software afhankelijk. Gedetailleerde informatie over de software die kan worden geladen en de functies die hiermee mogelijk zijn, alsmede informatie over de software zelf, vindt u in de productdatabase van de fabrikant.

Planning, installatie en inbedrijfsstelling van het apparaat geschieden met behulp van door de KNX-gecertificeerde software.

De productdatabase en de technische beschrijvingen vindt u steeds actueel op internet onder www.gira.de.



Veiligheidsinstructies

Attentie!

- **Inbouw en montage van elektrische apparaten mogen uitsluitend door een landelijk erkend installatiebedrijf worden uitgevoerd! Daarbij de geldende ongevallenpreventievoorschriften naleven.**
- **Ter vermindering van elektrische schok het toestel voorafgaand aan de werkzaamheden altijd eerst spanningsvrij schakelen (veiligheidsautomaat uitschakelen).**
- **Bij veronachtzaming van de installatie-instructies kunnen brand of andere gevaren optreden.**
- **Vernielingsgevaar!**
Op de impulsgever-ingangen mag in geen geval netspanning 230 V worden aangesloten! Hierdoor wordt de veiligheid van het gehele EIB-systeem in gevaar gebracht! Apparaten en inrichtingen kunnen vernield raken!



Veiligheidsinstructies voor universele dimactor

Attentie!

- **Het apparaat is niet geschikt voor spanningvrij schakelen. Bij uitgeschakelde dimactor is de last niet galvanisch van het net gescheiden.**
- **Bij gebruik met conventionele trafo's moet iedere trafo overeenkomstig de fabrikantgegevens aan de ingangszijde beveiligd zijn. Uitsluitend veiligheidstransformatoren conform EN 61558-2-6 gebruiken.**
- **Vernielingsgevaar! Capacitieve lasten (elektronische trafo's) en inductieve lasten (b.v. conventionele trafo's) niet samen op de dimuitgang aansluiten.**

Functie

De schakelactoren schakelen elektrische verbruikers via de Instabus EIB. Schakelcommando's geschieden met behulp van b.v. toetssensors of binaire ingangen van het Instabus KNX/EIB-systeem.

Twee impulsgever-ingangen dienen voor lokale bediening via conventionele (toets-)schakelaars of kunnen als binaire ingangen voor potentiaal-vrije contacten naar keuze gebruikt worden (alleen bij aangesloten busspanning).

De apparaten worden door de Instabus EIB gevoed en benodigen geen extra voeding.

De universele dimactor kalibreert zich na aansluiting op de aangesloten last en kiest het bijpassende dimprincipe (faseaan- of -afsnijding).

Aanwijzingen voor schakelactoren UP 1- en 2-voudig

- De relaisuitgangen van de schakelactor 2-voudig schakelen bij aansturing via een centraal radio-gram met een geringe vertraging.
- Er mogen geen verschillende buitenleiders op de schakelactor 2-voudig worden aangesloten.

Lasttypen voor universele dimactor UP

- 230 V-gloeilampen,
- 230 V-halogenelampen
- LV-halogenelampen met elektronische trafo's
- LV-halogenelampen met conventionele trafo's
- menglasten van de gespecificeerde lasttypen

Attentie! Capacitieve lasten (elektronische trafo's) en inductieve lasten (b.v. conventionele trafo's) niet samen op de dimuitgang aansluiten.

Aanwijzingen voor jaloezieactor UP

- Geen draaistroommotoren op jaloezieactoren aansluiten.
- De uitgangen van de jaloezieactor zijn onderling mechanisch vergrendeld.
- Indien motoren parallel geschakeld moeten worden, dan beslist de gegevens van de motorfabrikanten in acht nemen. De motoren kunnen anders vernield raken.
- Uitsluitend jaloezieën of rolluiken met eindschakelaar (mechanisch of elektronisch) gebruiken. De eindschakelaars van de aangesloten motoren op correcte afstelling controleren.

Aanwijzingen voor universele dimactor inbouw

- Na installatie en inschakeling van het net kalibreert de universele dimactor zich automatisch op de last en kiest het bijpassende dimprincipe (faseaan- of afsnijding). Het kalibreren manifesteert zich eventueel door kortstondig flakkeren en duurt, afhankelijk van de netsituatie, tussen 1-10 s. Tijdens het kalibreren ontvangen commando's worden na beëindiging van de kalibrering uitgevoerd.
- Bij netstoringen langer dan 0,7 s schakelt de dimactor uit. Bij terugkeer van de netspanning wordt de aangesloten last opnieuw gekalibreerd.
- Al naar gelang de belasting van de dimmer kunnen voor vermogensuitbreiding vermogensopvoereenheden worden aangesloten. Kies een bij de dimmer en de last passende vermogensopvoereenheid. Verdere informatie leest u in de handleiding van de desbetreffende vermogensopvoereenheid.

De aangesloten last, inclusief het trafo-vermogensverlies, mag de toegestane totale last niet overschrijden.

Conventionele trafo's voor min. 85 % van de nominale last belasten. Bij menglasten met conventionele trafo's 50 % aandeel ohmse last niet overschrijden.

Kortsluitbeveiliging
(alleen universele dimactor UP)

Bij kortsluiting wordt de uitgang blijvend uitgeschakeld. Na opheffing van de kortsluiting moet de dimactor eerst uitgeschakeld (of van het net gekoppeld) worden, voordat deze weer ingeschakeld kan worden.

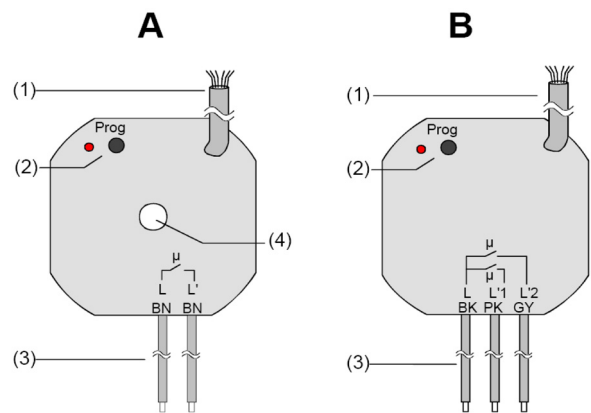
Overtemperatuurbeveiliging
(alleen universele dimactor UP)

De uitgang schakelt uit bij te hoge omgevingstemperatuur. Na afkoeling kalibreert de dimactor zich opnieuw en schakelt in op de door de KNX/EIB gedefinieerde helderheid.

Bedieningselementen en aansluiting lastleidingen

- (1) Stuurleiding (busaansluiting en binaire ingangen)
- (2) Programmeertoets en -LED
- (3) Lastleidingen
- (4) Opening voor plafondbaldakijn
(alleen schakelactor 1-voudig)

Schakelactor 1-voudig inbouw 16 A (afb. A):		
L, L'	bruin	(BN)
Schakelactor 2-voudig inbouw 6 A (afb. B):		
L	zwart	(BK)
L'1	pink	(PK)
L'2	grijs	(GY)

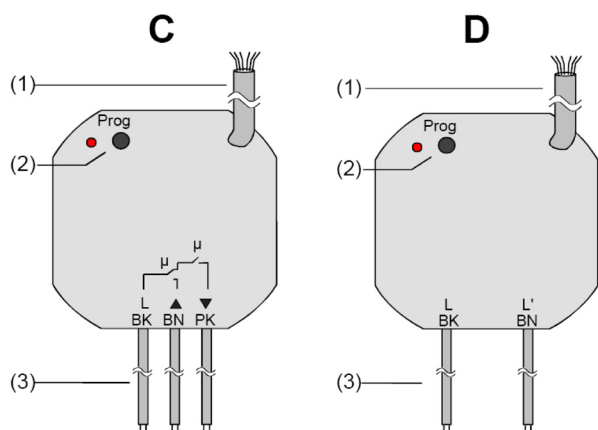


Lengte van de lastleiding: ca. 20 cm.

Bedieningselementen en aansluiting lastleidingen

- (1) Stuurleiding (busaansluiting en binaire ingangen)
- (2) Programmeertoets en -LED
- (3) Lastleidingen

Jaloezieactor 1-voudig inbouw (afb. C):		
L	zwart	(BK)
▲	bruin	(BN)
▼	pink	(PK)
Universele dimactor 1-voudig UP (afb. D):		
L	zwart	(BK)
↗	bruin	(BN)



Lengte van de lastleiding: ca. 20 cm.

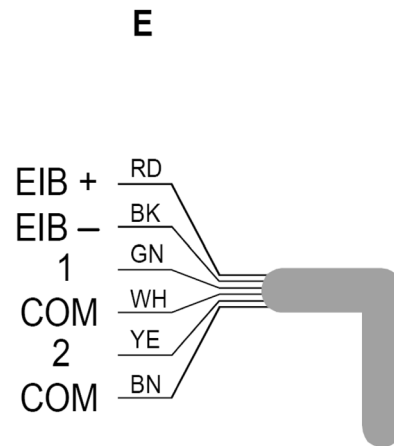
Aansluitschema stuurleiding

De stuurleiding dient ter aansluiting van bus- en impulsgevingangen. Niet gebruikte draden van de stuurleidingen onderling isoleren.

Aansluiting stuurleiding (afb. E):		
EIB+	rood	(RD)
EIB-	zwart	(BK)
Binaire ingang 1	groen	(GN)
COM	wit	(WH)
Binaire ingang 2	geel	(YE)
COM	bruin	(BN)

Lengte van de lastleiding: ca. 33 cm.

De aansluitleiding voor de binaire ingangen mag met max. 5 m verlengd worden.

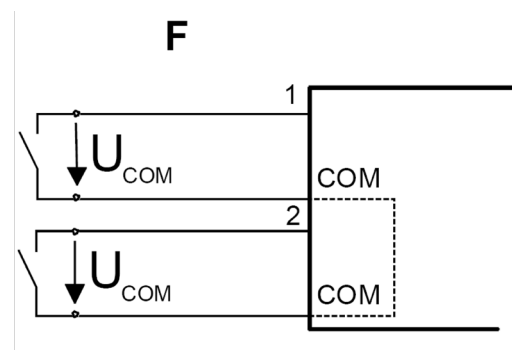


Functie impulsgever-/binaire ingangen

⚠ Veiligheidsaanwijzing

Op de impulsgever-ingangen mag in geen geval netspanning 230 V worden aangesloten! Hierdoor wordt de veiligheid van het gehele KNX/EIB-systeem en van personen in gevaar gebracht! Apparaten en inrichtingen kunnen vernield raken!

Twee impulsgever-ingangen dienen ter aansluiting van potentiaalvrije contacten voor lokale bediening of als binaire ingangen (afb. F).



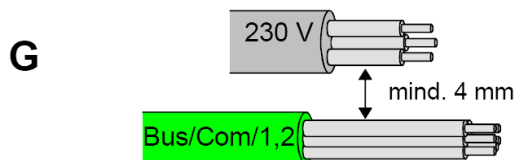
Belangrijk:

- Op de impulsgever-ingangen mogen geen externe spanningen worden aangesloten!
- Impulsgever-ingangen en COM van verschillende apparaten mogen niet met elkaar verbonden worden. Anders is de functionaliteit niet gewaarborgd.

Installatie

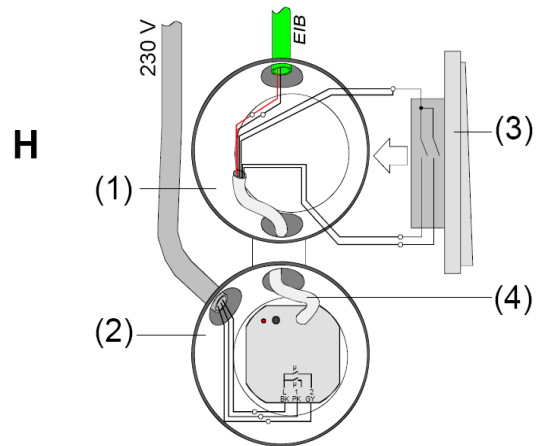
Bij het installeren op voldoende isolatie tussen 230 V en bus resp. impulsgevers letten!

Minimumafstand tussen bus-/impulsgeverdraden en 230-V-draden: 4 mm (afb. G).



Advies (afbeelding H):

Voor installatie van de UP-actor samen met b.v. een serieschakelaar (3) een speciale elektronica-doos (1) gebruiken. Om de 230-V-stroomkringen van de bus- en impulsgeveraansluiting van elkaar te scheiden, plaatst u het bijbehorende tussenschotje (2) en leidt u de stuurleiding (4) door de doorvoer in het schotje.



Leveringstoestand schakelactoren

- Bij levering is de schakeltoestand van de uitgangen niet gedefinieerd.
- Bij aansluiting van de busspanning schakelen de relais uit.
- Bij aangesloten busspanning sturen de impulsgever-ingangen de relais van de schakelactoren als volgt aan:

Ing.	Contact	Schakelactor 1-voudig	Schakelactor 2-voudig
1	sluiten	omschakelen	relais 1 omsch.
	openen	----	----
2	sluiten	omschakelen	relais 2 omsch.
	openen	----	----

Leveringstoestand jaloezieactor

- Bij levering is de schakeltoestand van de uitgangen niet gedefinieerd.
- Bij aansluiting van de busspanning schakelen de relais uit.
- Bij aangesloten busspanning sturen de impulsgever-ingangen de relais van de jaloezieactor als volgt aan:

Ing.	Contact (maakcontact)	Jaloezieactor 1-voudig
1	kort indrukken	Lamellenverstelling Omh. / Stop
	lang indrukken	Ophalen
2	kort indrukken	Lamellenverstelling Oml. / Stop
	lang indrukken	Neerlaten

Gelijktijdige bediening van 1 en 2 is niet mogelijk.

Leveringstoestand universele dimactor

- Bij levering is de dimactor uitgeschakeld (geen galvanische scheiding!).
- Bij aansluiting van de busspanning schakelt de uitgang uit.
- Bij aangesloten busspanning sturen de impulsgever-ingangen de dimuitgang als volgt aan:

Ing.	Contact (maakcontact)	Universele dimactor
1	kort indrukken	licht Aan 100%
	lang indrukken	helderder dimmen
2	kort indrukken	licht Uit
	lang indrukken	omlaag dimmen

Gelijktijdige bediening van 1 en 2 is niet mogelijk.

Technische gegevens

Algemeen

Voeding Instabus EIB:	21...32 V DC
Vermogensopname Instabus EIB:	typ. 150 mW
Aansluiting Instabus EIB:	geconfectioneerde aansluitleid.
Aansluiting net:	geconfectioneerde aansluitleid.
Omgevingstemperatuur:	-5 °C tot +45 °C
Opslagtemperatuur:	-25 °C tot +70 °C
Afmetingen:	Ø 53 mm, hoogte 28 mm
Stuurleiding:	YY6x0,6, lengte ca. 33 cm
Impulsgeveraansluiting:	drukcontacten/schakelaars of potentiaalvrije contacten
Busaansluiting:	via klem 0,6...0,8 mm
Beveiligingsgraad (EN 60529):	IP20

Schakelactor 1-voudig 16A UP

Maximum stroom 230 V:	16 A bij 230 V AC
Schakelvermogen	
gloeilampen:	2500 W
HV-halogenelampen:	2200 W
Capacitieve last:	AC 230 V, 10 A, max. 105 µF
conventionele trafo's:	1000 VA
Tronic trafo's:	1000 W
Inschakelstroom:	400 A / 20 ms
Contacttype uitgangen:	potentiaalvrije maakcontacten (µ-contact)
spanning impulsgeveringang:	approx. -19V (U _{COM})
Opening voor plafondbaldakijn:	Ø ca. 7 mm
Aansluiting lastleiding:	met bijgeleverde insteekveerklem

Schakelactor 2-voudig 6A maakcontact

Maximale stroom 230 V: 2 x 6 A / 230 V AC

Schakelvermogen

Gloeilampen: 1200 W
HV-halogenenlampen: 1200 W
Capacitieve last: AC 230 V, 6 A, max. 14 μ F
conventionele trafo's: 500 VA
Tronic trafo's: 500 W

Inschakelstroom: 120 A / 20 ms

Contacttype uitgangen: potentiaalvrije maak-
contacten (μ -contact)spanning
impulsgeveringang: approx. -19V (U_{COM})Aansluiting lastleiding: met bijgeleverde
insteekveerklem**Jaloezieactor 1-voudig 6A UP**

Schakelspanning: 230 V AC

Maximale stroom 230 V: max. 1 motor 1.000 VA

Contacttype uitgangen: potentiaalvrije maak-
contacten (μ -contact)spanning
impulsgeveringang: approx. -19V (U_{COM})Aansluiting lastleiding: met bijgeleverde
insteekveerklem**Universele dimactor 1-voudig 210 W/VA Up**

Nominale spanning: AC 230 V ~, 50 / 60 Hz

Totale vermogensverlies: max. 2 W

Aansluitvermogen: 50...210 W/VA

Schakelelement: halfgeleider, ϵ

Dimbare lasten

230 V gloeilampen: faseafsnijding
HV-halogenenlampen: faseafsnijding
LV-lampen met
Tronic-trafo's: faseafsnijding
LV-lampen met
conv. trafo's: faseaansnijding)

Menglasten van de gespecificeerde lasttypen

(Geen capacitieve met inductieve lasten mengen!)

Bij menglast met conventionele trafo's 50 % aandeel
ohmse last (gloeilampen, HV-halogenenlampen) niet
overschrijden.

Spanning
impulsgeveringang: ca. + 5 V (U_{COM})Aansluiting lastleiding: met bijgeleverde
insteekveerklem

Garantie

Wij bieden garantie in het kader van de wettelijke bepalingen.

U gelieve het apparaat franco met een beschrijving van de fout/storing aan onze centrale serviceafdeling te zenden:

Voor Nederland:

Technische Unie B.V.

Bovenkerkerweg 10 - 12

1185 AX Amstelveen

Tel. 020 / 5450345

Fax 020 / 6437092

Voor België:

Gira

Postfach 1220

42461 Radevormwald

Tel. +49 21 95 / 602 - 0

Fax +49 21 95 / 602 - 339

Gira

Giersiepen GmbH & Co. KG

Postfach 1220

42461 Radevormwald

Bondsrepubliek Duitsland

Telefon: +49 / 21 95 / 602 - 0

Telefax: +49 / 21 95 / 602 - 339

Internet: www.gira.de