

Jalousieaktor 4fach 230 V

Bestell-Nr.: 1048 00

Jalousieaktor 4fach 24 V DC

Bestell-Nr.: 1049 00

Rollladenaktor 4fach 230 V DC

Bestell-Nr.: 1050 00

Systeminformation

Dieses Gerät ist ein Produkt des Instabus-EIB-Systems und entspricht den EIBA-Richtlinien. Detaillierte Fachkenntnisse durch Instabus-Schulungen werden zum Verständnis vorausgesetzt.

Die Funktion des Gerätes ist softwareabhängig. Detaillierte Informationen, welche Software geladen werden kann und welcher Funktionsumfang sich damit ergibt sowie die Software selbst, sind der Produktdatenbank des Herstellers zu entnehmen.

Planung, Installation und Inbetriebnahme des Gerätes erfolgen mit Hilfe einer von der EIBA zertifizierten Software.

Die Produktdatenbank und die technischen Beschreibungen finden Sie stets aktuell im Internet unter www.gira.de.



Gefahrenhinweise

Achtung! Einbau und Montage elektrischer Geräte dürfen nur durch eine Elektrofachkraft erfolgen. Dabei sind die geltenden Unfallverhütungsvorschriften zu beachten.

Zur Vermeidung eines elektrischen Schlages vor Arbeiten am Gerät freischalten (Sicherungsautomat abschalten).

Bei Nichtbeachtung der Installationshinweise können Brand oder andere Gefahren entstehen. Nur für den Anschluss von Motoren!

Gefahren, die durch motorisch angetriebene Komponenten entstehen können, sind durch geeignete Sicherheitsmaßnahmen auszuschließen.

Funktion

Die Jalousie-/Rollladenaktoren 4fach schalten bis zu vier voneinander unabhängige Jalousie- oder Rollladenantriebe über den Instabus EIB.

Fahrbefehle werden durch Betätigung von Tastsensoren oder Binäreingängen des Instabus EIB-Systems ausgelöst.

Über die Bedien- und Anzeigeelemente können die Aktoren mit Handbetätigung je nach Parametrierung auch ohne Busspannung komfortabel per Hand bedient werden. Dazu zählt auch eine zentrale Stoppfunktion der Motoren per Hand. Siehe dazu Kapitel Handbedienung.

Eigenschaften

- 4 unabhängige Kanäle für jeweils einen Jalousiemotor.
- 2 x 2-Kanal-Betrieb möglich.
- Umschaltzeit bei Fahrtrichtungswechsel einstellbar.
Beachten Sie die Angaben des Motorenherstellers!
- Sicherheitsfahrt bei Sturm für jeden Ausgang separat einstellbar.
- Verhalten bei Busspannungsausfall und -wiederkehr einstellbar.

Weitere Eigenschaften entnehmen Sie bitte der zugehörigen EIB Produktdokumentation.

Hinweise

- Sollen Motoren parallel geschaltet werden, unbedingt Angaben der Motorenhersteller beachten. Andernfalls könnten die Motoren zerstört werden.
- Nur Jalousien bzw. Rollladen mit Endlagenschalter (mechanisch oder elektronisch) verwenden. Die Endschalter der angeschlossenen Motoren sind auf korrekte Justierung zu überprüfen.
- Durch die Aktivierung der Handbedienung werden alle Zeitabläufe sowie die Sicherheitsfahrt bei Sturm beendet. Die Sicherheitsfahrt bei Sturm wird bei Verlassen der Handbedienung nachgeholt.
- Bei Handbedienung nur Dauerlauf (langer Tastendruck) und Stopp (kurzer Tastendruck) möglich.

Anschluss

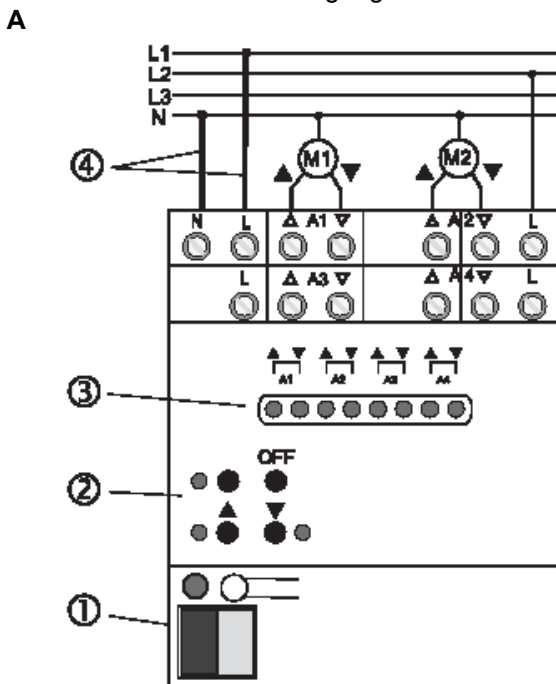
Jalousieaktor 4-fach 230 V
Rollladenaktor 4-fach 230 V

(Abb. A): Der Busanschluss erfolgt mit der Busanschlussklemme (1).

Der Anschluss der Versorgungsspannung erfolgt an den Klemmen N und L (4). Gleichzeitig wird damit der Ausgang A1 und der Motor M1 versorgt.

Für die Versorgung der Ausgänge A2 bis A4 muss zusätzlich eine beliebige Phase an den jeweiligen L-Klemmen angeschlossen werden. Im Bild ist der Anschluss von Motor 2 am Ausgang A2 beispielhaft dargestellt. Der Anschluss der Motoren an den Ausgängen A3 und A4 erfolgt sinngemäß gleich.

- Weiter bedeuten:
- (2) Handbedienelemente und Statusanzeigen
 - (3) LED zur Anzeige des Schaltzustands und des bei Handbedienung ausgewählten Ausgangs.



Jalousieaktor 4-fach 24 V DC

(Abb. B): Der Busanschluss erfolgt mit der Busanschlussklemme (1).

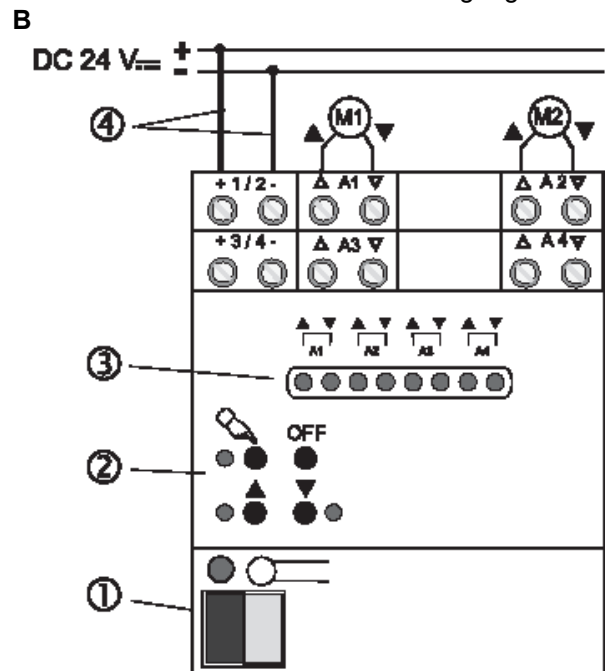
Der Anschluss der 24 V DC-Versorgung erfolgt an den Klemmen + 1 / 2- (4). Gleichzeitig werden damit die Ausgänge A1 und A2 und die Motoren M1 und M2 versorgt.

Bei Nutzung der Ausgänge A3 und A4 muss zusätzlich eine 24 V DC-Versorgung an die Klemmen + 3 / 4 - angeschlossen werden.

Hinweis:

Keine AC-Versorgungen anschließen! Die Polarität der Versorgung an den Klemmen + 1 / 2 - und + 3 / 4 - muss gleich sein. Andernfalls kann der Aktor zerstört werden. Der Anschluss der Motoren an den Ausgängen A3 und A4 erfolgt sinngemäß gleich.

- Weiter bedeuten:
- (2) Handbedienelemente und Statusanzeigen
 - (3) LED zur Anzeige des Schaltzustands und des bei Handbedienung ausgewählten Ausgangs.

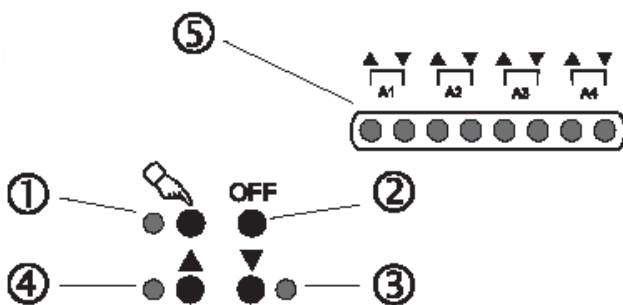


Handbedienung

Die Aktoren mit Handbedienung lassen sich in drei Zuständen betreiben:

1. im Busbetrieb (Normalfall)
2. im dauerhaften Handbetrieb (Busbetrieb deaktiviert)
3. im zeitweiligen Handbetrieb (Gerät schaltet nach 5 Sek. ohne Eingabe auf Busbetrieb zurück)

C



Bedienung:

Durch langes Drücken (> 5s) der Taste ☞ (1) wird der dauerhafte Handbetrieb aktiviert oder deaktiviert, durch kurzes Drücken (< 1s) der zeitweilige Handbetrieb (Bild C). Bei Aktivierung eines Handbetriebs werden alle Kanäle ausgeschaltet.

Bei dauerhaftem Handbetrieb leuchtet die LED bei (1) auf.

Im Handbetrieb kann mit der Taste ☞ (1) der zu schaltende Kanal ausgewählt werden.

Die entsprechenden zwei LED (5) beginnen zu blinken. Die restlichen LED (5) zeigen den Schaltzustand der nicht ausgewählten Ausgänge an. Die Tasten ▼ (3) und ▲ (4) sind die ausführenden Bedientasten.

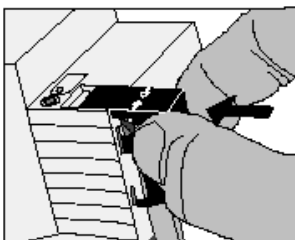
Ein langer Druck (> 1s) auf Taste ▲ (4) lässt die Jalousie des ausgewählten Kanals aufwärts fahren. Die Taste ▼ (3) ist für die Abwärtsbewegung zuständig. Ein kurzer Druck auf Taste ▼ (3) oder v (4) bringt die Jalousie zum Stehen.

Hat man im zeitweiligen Handbetrieb einmal alle Kanäle durchgeschaltet, schaltet das Gerät in den Busbetrieb zurück. Im dauerhaften Handbetrieb können mit der Taste **OFF** (2) alle Relais abgeschaltet werden.

Abdeckkappe

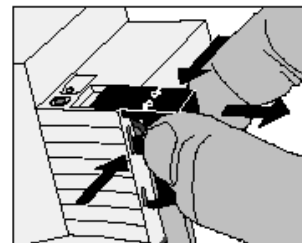
Die Abdeckkappe mit nach unten herausgeführten Busleitungen über die Busklemme schieben (Abb. D) bis sie spürbar einrastet.

D



Entfernen Sie die Abdeckkappe durch seitliches Drücken und Abziehen (Abb. E).

E



Technische Daten

Instabus EIB		Anschluss Netz:	Schraubklemmen
Versorgung:	21 - 32 V DC		0,5 – 4 mm ² ein- und feindrähtig ohne Aderendhülse
Leistungsaufnahme:	typ. 150 mW		oder 0,5 – 2,5 mm ² feindrähtig mit Aderendhülse
Versorgung		Umgebungstemperatur:	-5 °C bis +45 °C
AC 230 V Typ:	AC 110V~ (-10%)...240V~ (+10%), 50/60 Hz	Lagertemperatur:	-25 °C bis +70 °C
Versorgung		Einbaubreite:	72 mm (4 TE)
DC 24 V Typ:	DC 24V... ± 10%	Schaltvermögen Ausgänge	
Anschluss Instabus EIB:	Instabus Anschlussklemme	AC 230 V Typ:	6 A
		DC 24 V Typ:	6 A

Gewährleistung

Wir leisten Gewähr im Rahmen der gesetzlichen Bestimmungen.

Bitte schicken Sie das Gerät portofrei mit einer Fehlerbeschreibung an unsere zentrale Kundendienststelle.

Gira
Giersiepen GmbH & Co. KG
Service Center
Dahlienstrasse 12
D-42477 Radevormwald



Das CE-Zeichen ist ein Freiverkehrszeichen, das sich ausschließlich an die Behörde wendet und keine Zusicherung von Eigenschaften beinhaltet.

Gira
Giersiepen GmbH & Co. KG
Postfach 1220
42461 Radevormwald

Telefon: 02195 / 602 - 0
Telefax: 02195 / 602 - 339
Internet: www.gira.de