

Jaloezieactor 4-voudig 230 V

Art. nr.: 1048 00

Jaloezieactor 4-voudig 24 V DC

Art. nr.: 1049 00

Rolluikactor 4-voudig 230 V

Art. nr.: 1050 00

Systeminformatie

Dit apparaat is een product van het Instabus EIB-systeem en voldoet aan de EIBA-richtlijnen. Voor een goed begrip is gedetailleerde vakkennis door Instabus-scholing een eerste vereiste. De werking van het apparaat is van de gebruikte software afhankelijk.

Gedetailleerde informatie over de software die kan worden geladen en de functies die hiermee mogelijk zijn, alsmede informatie over de software zelf, vindt u in de productdatabase van de fabrikant.

Planning, installatie en inbedrijfstelling van het apparaat geschieden met behulp van door de EIBA gecertificeerde software.

De productdatabase en de technische beschrijvingen vindt u actueel op internet onder www.gira.de.

Functie

De jaloezieactoren 4-voudig schakelen max. vier van elkaar onafhankelijke jaloezie- of rolluikaandrijvingen via de Instabus EIB.

Stuurcommando's worden met behulp van toetsensensors of met de binaire ingangen van het Instabus EIB-systeem geactiveerd.

Via de bedienings- en afleeselementen kunnen de jaloezieactoren afhankelijk van de parametrisering ook zonder busspanning comfortabel met de hand bediend worden. Daartoe behoort ook een met de hand bediende centrale stopfunctie van de motoren. Zie daarvoor het hoofdstuk Handbediening.



Veiligheidsinstructies

Attentie!

Installatie en montage van elektrische apparaten mogen uitsluitend door een landelijk erkend installatiebedrijf worden uitgevoerd. Daarbij de geldende ongevallen-preventie-voorschriften naleven.

Ter vermijding van elektrische schok het toestel voorafgaand aan de werkzaamheden altijd eerst spanningvrij schakelen (veiligheidsautomaat uitschakelen).

Bij veronachtzaming van de installatie-instructies kunnen brand of andere gevaren optreden. Uitsluitend geschikt voor aansluiting van motoren!

Gevaren die door motorisch aangedreven componenten kunnen optreden, dienen door geschikte veiligheidsmaatregelen te worden uitgebannen.

Eigenschappen

- 4 onafhankelijke kanalen voor telkens één jaloezie-motor
- 2 x 2-kanaals-bedrijf mogelijk
- Omschakeltijd bij omkeer van de looprichting instelbaar
Gegevens van de motorfabrikant lezen!
- Veiligheidssturing bij storm voor elke jaloezie-uitgang afzonderlijk instelbaar
- Reactie bij busspanningsuitval en –terugkeer instelbaar

De overige functionele eigenschappen staan beschreven in de bijbehorende EIB productinformatie.

Aanwijzingen

- Indien motoren parallel geschakeld moeten worden, dan beslist de gegevens van de motorfabrikanten in acht nemen. De motoren kunnen anders vernield raken.
- Uitsluitend jaloezieën of rolluiken met eindschakelaar (mechanisch of elektronisch) gebruiken. De eindschakelaars van de aangesloten motoren op correcte afstelling controleren.

- Door activering van de handbediening worden alle tijdprogrammeringen en de veiligheidsturing bij storm beëindigd. De veiligheidssturing bij storm wordt bij verlaten van de handbediening alsnog uitgevoerd.
- Bij handbediening alleen continubedrijf (lange toetsdruk) en stop (korte toetsdruk) mogelijk.

Aansluiting

Jaloezieactor 4-voudig 230 V Rolluikactor 4-voudig 230 V

(afb. A):

De busaansluiting geschiedt via de busaansluitklem (1).

De aansluiting van de voedingsspanning en de lasten geschiedt op de klemmen N en L (4). Gelijktijdig wordt zo de uitgang A1 en de motor M1 gevoed.

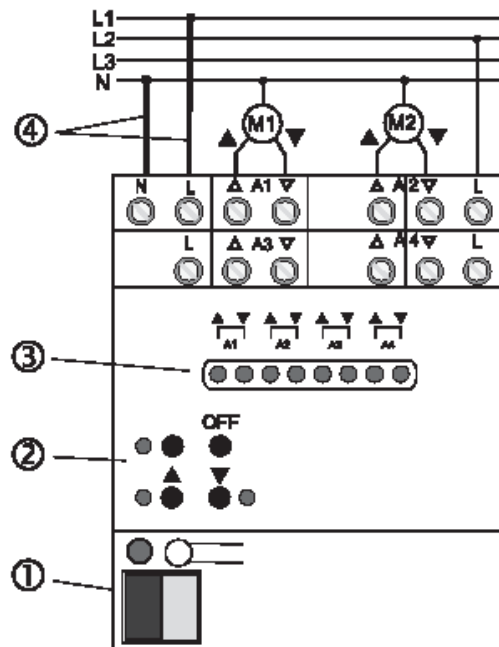
Voor de voeding van de uitgangen A2 - A4 moet tevens een willekeurige fase op de desbetreffende L-klemmen worden aangesloten.

In de afbeelding wordt de aansluiting van motor 2 op de uitgang A2 als voorbeeld getoond. De aansluiting van de motoren op de uitgangen A3 en A4 geschiedt dienovereenkomstig op dezelfde wijze.

Cijferaanwijzing:

- (2) Handbedieningselementen en statusindicaties
- (3) LED voor indicatie van de schakeltoestand en de bij handbediening gekozen uitgang.

A



Jaloezieactor 4-voudig 24 V DC

(afb. B):

De busaansluiting geschiedt met de busaansluitklem (1).

De aansluiting van de 24 V DC-voeding geschiedt op de klemmen + 1 / 2- (4). Gelijktijdig worden zo de uitgangen A1 en A2 en de motoren M1 en M2 gevoed.

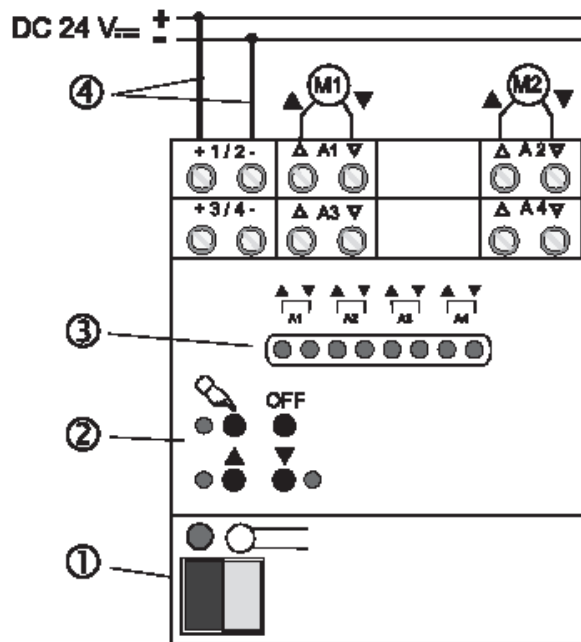
Bij gebruik van de uitgangen A3 en A4 moet tevens een 24 V DCvoeding op de klemmen + 3 / 4- worden aangesloten.

Aanwijzing: Geen AC-voedingen aansluiten! De polariteit van de voedingsspanning op de klemmen + 1 / 2- en + 3 / 4- moet gelijk zijn. Anders kan de actor vernield raken. De aansluiting van de motoren op de uitgangen A3 en A4 geschiedt dienovereenkomstig op dezelfde wijze.

Cijferaanduiding:

- (2) Handbedieningselementen en statusindicaties
- (3) LED voor indicatie van de schakeltoestand en de bij handbediening gekozen uitgang.

B

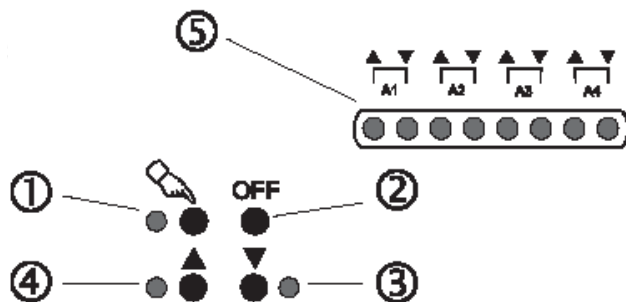


Handbediening

De actoren met handbediening kunnen in drie standen worden gebruikt:

1. in busbesturing (normaal)
2. in blijvende handbesturing (busbesturing gedeactiveerd)
3. in tijdelijke handbesturing (toestel schakelt na 5 sec. zonder invoercommando naar busbesturing terug)

C



Bediening: Via lang indrukken (> 5s) van de toets (1) wordt blijvende handbesturing geactiveerd of gedeactiveerd, via kort indrukken (< 1s) tijdelijke handbesturing (afb. C). Bij activering van handbesturing worden alle kanalen uitgeschakeld.

Bij blijvende handbesturing brandt de LED bij (1). In handbesturing kan met de toets (1) het te schakelen kanaal gekozen worden.

De twee LEDs (5) beginnen te knipperen. De overige LEDs (5) geven de schakeltoestand van de niet gekozen uitgangen aan. De toetsen (3) en (4) zijn de uitvoerende bedieningstoetsen.

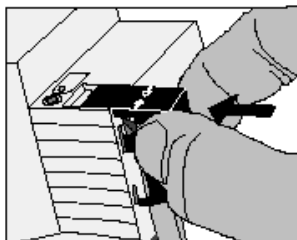
Bij lang indrukken (> 1s) van de toets (4) gaat de jaloezie van het gekozen kanaal omhoog. De toets (3) is bestemd voor neerlaten.

Via kort indrukken van de toets (3) of (4) wordt de jaloezie stilgezet.

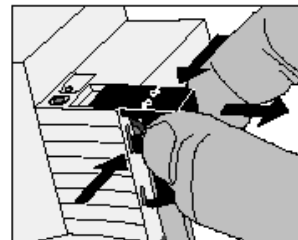
Wanneer men in tijdelijke handbesturing alle kanalen heeft afgewerkt, schakelt het toestel terug in de stand busbesturing. In de stand 'blijvende handbesturing' kunnen met de toets OFF (2) alle relais uitgeschakeld worden.

Afdekkapje

Het afdekkapje met de aan de onderzijde naar buiten geleide buskabels over de busklem schuiven (afb. D) tot het voelbaar vastklikt.

D

Verwijder het afdekkapje door het op de zijvlakken in te drukken en vervolgens los te trekken (afb. E).

E

Technische gegevens

Instabus EIB

Voeding: 21 - 32 V DC
Power consumption: typ. 150 mW

Voeding AC 230 V Typ: AC 110V~ (-10%)...240V~ (+10%), 50/60 Hz

Voeding DC 24 V Typ: DC 24V... ± 10%

Aansluiting Instabus EIB: Instabus aansluitklem

Aansluiting net: schroefklemmen
0,5 – 4 mm² enkeldraads-
en fijndradig zonder ader-
eindhuls of
0,5 – 2,5 mm² fijndradig
met adereindhuls

Omgevingstemperatuur: -5 °C ... +45 °C

Opslagtemperatuur: -25 °C ... +70 °C

Inbouwbreedte: 72 mm (4 modulen)

Schakelvermogen uitgangen

AC 230 V Typ: 6 A
DC 24 V Typ: 6 A

Garantie

Wij bieden garantie in het kader van de wettelijke bepalingen.

U gelieve het apparaat franco met een beschrijving van de fout/storing aan onze centrale serviceafdeling te zenden:

Voor Nederland:

Technische Unie B.V.

Bovenkerkerweg 10 - 12

1185 AX Amstelveen

Tel. 020 / 5450345

Fax 020 / 6437092

Voor België:

Gira

Postfach 1220

42461 Radevormwald

Tel. +49 21 95 / 602 - 0

Fax +49 21 95 / 602 - 339



Het CE-teken is een vrijhandelsteken dat uitsluitend voor de autoriteiten bedoeld is en geen toezegging van produkteigenschappen inhoudt.

Gira

Giersiepen GmbH & Co. KG

Postfach 1220

42461 Radevormwald

Bondsrepubliek Duitsland

Telefon: +49 / 21 95 / 602 - 0

Telefax: +49 / 21 95 / 602 - 339

Internet: www.gira.de