

## Helderheidsensor REG

Art. nr.: 1078 00

### Toepassing

De helderheidsensor LU 130 EIB is geschikt voor de verlichtingsbesturing in meerdere fasen en mag alleen in droge ruimtes worden toegepast.

De lichtsensor 907 008 mag ook buiten worden aangebracht.

### Werking

De helderheidsensor LU 130 bestuurt de EIB-actuatoren afhankelijk van de omgevingshelderheid. De omgevingshelderheid wordt via een apart aangebrachte lichtsensor (fotoweerstand) aan de helderheidsensor overgedragen.

Het apparaat heeft 3 schakelkanalen, die onafhankelijk van elkaar met de ETS2 software geparameteriseerd kunnen worden.

Voor elk kanaal kan het volgende worden ingesteld:

- schakeldrempel
- schakeldrempel bij "donkerder dan drempel"
- schakeldrempel bij "lichter dan schakeldrempel"

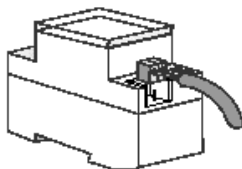
Voor alle 3 kanalen gemeenschappelijk kan met e ETS2 het volgende geparameteriseerd worden:

- vertragingstijd
- hysteresis

### Montage / inbedrijfstelling

Let op de polariteit!

Steek de busklem erin!



#### Montageinstructies

De inbouw en montage van elektrische apparaten mag uitsluitend door een elektricien plaatsvinden. De nationale voorschriften en veiligheidsvoorschriften moeten in acht worden genomen.

Voor de vakkundige installatie van de busleidingen en de inbedrijfstelling van de EIB-apparaten moeten de voorschriften en aanwijzingen overeenkomstig het handboek van de ZVEI/ZVEH voor de systeemtechniek van gebouwen in acht worden genomen.

Door ingrepen en veranderingen aan het apparaat komen alle garantieaanspraken te vervallen.

### Aansluiten van de lichtsensor

De aansluiting vindt plaats door een gescheiden geleide sterkstroomleiding.

Let bij de selectie van de montageplaats:

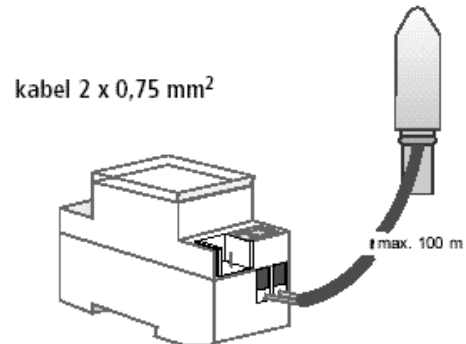
- Zorg ervoor dat de lichtsensor niet in de schaduw komt te staan!

Wanneer er een buitenverlichting moet worden bestuurd:

- De lichtsensor naar het oosten richten!

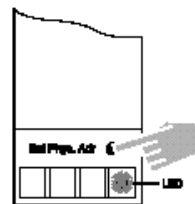
Wanneer er een ruimteverlichting moet worden bestuurd:

- De lichtsensor naar het noorden richten!



### Invoeren van het fysische adres

De uitgifte van het fysische adres de groeppadressen en het instellen van de parameters gebeurt met de ETS2.



## Technische gegevens

### Helderheidsensor (met geïntegreerde)

Breedte:	2 TE
instelbereik al naar gelang de toepassing:	1...20 000 Lux verdeeld in 2 bereiken 1...100 Lux (ca. 1K ...50 K) 100...20000 Lux (50 K ... 2,4 M)

Opgenomen vermogen voor de applicatiesoftware: < 50 mW

Temperatuurbereik: -5°C ... + 45°C (-5T45)

Beschermklasse bij de inbouw: IP 21

### Lichtsensor

Temperatuurbereik:	-40°C ... + 70°C (-40T70)
beschermklasse:	IP 54
Max. kabellengte:	ca. 100 m

## Garantie

Wij bieden garantie in het kader van de wettelijke bepalingen.

**U gelieve het apparaat franco met een beschrijving van de fout/storing aan onze centrale serviceafdeling te zenden:**

<b>Voor Nederland:</b>	<b>Voor België:</b>
Technische Unie B.V.	Gira
Bovenkerkerweg 10 - 12	Postfach 1220
1185 AX Amstelveen	42461 Radevormwald
Tel. 020 / 5450345	Tel. +49 21 95 / 602 - 0
Fax 020 / 6437092	Fax +49 21 95 / 602 - 339

---

**CE** Het CE-teken is een vrijhandelsteken dat uitsluitend voor de autoriteiten bedoeld is en geen toezegging van produkteigenschappen inhoudt.

Gira  
Giersiepen GmbH & Co. KG  
Postfach 1220  
42461 Radevormwald  
Bondsrepubliek Duitsland

Telefon: +49 / 21 95 / 602 - 0  
Telefax: +49 / 21 95 / 602 - 339  
Internet: [www.gira.de](http://www.gira.de)