

**Alimentation 320 mA**

N° de commande : 1086 00

Alimentation 640 mA

N° de commande : 1087 00

Manuel d'utilisation**1 Consignes de sécurité**

L'intégration et le montage d'appareillages électriques doivent être réservés à des électriciens spécialisés.

Le non-respect de ces instructions peut entraîner des dommages sur l'appareillage, un incendie ou d'autres dangers.

Ces instructions font partie intégrante du produit et doivent être conservées chez l'utilisateur final.

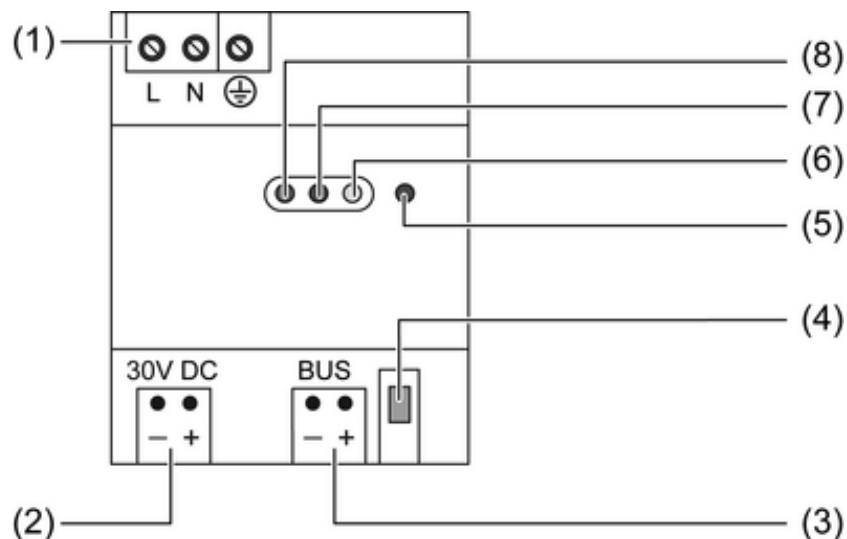
2 Conception de l'appareillage

Figure 1: Tension d'alimentation 320 mA

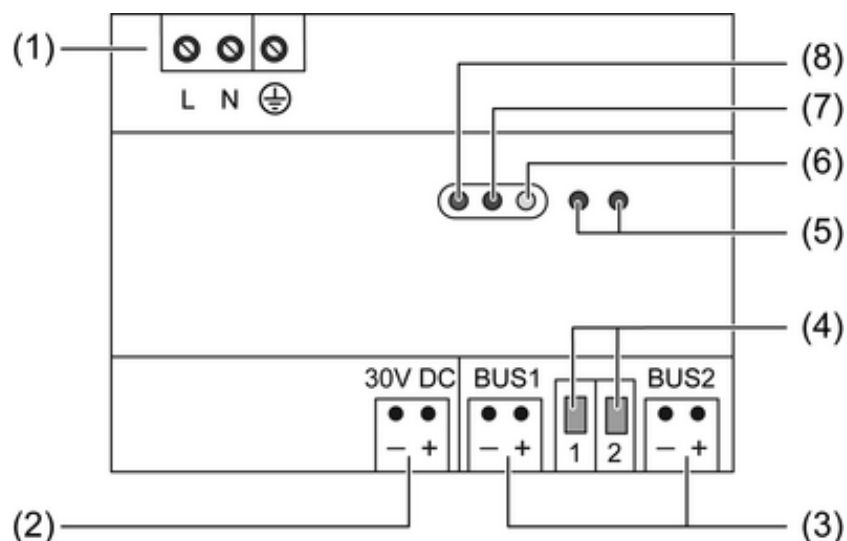


Figure 2: Tension d'alimentation 640 mA

- (1) Raccordement réseau
- (2) Sortie CC 30 V
- (3) Sorties pour lignes de bus
- (4) Interrupteurs de réinitialisation pour lignes de bus
- (5) LED d'affichage, rouge : réinitialisation du bus
- (6) LED d'affichage, jaune : surtension
- (7) LED d'affichage, rouge : surcharge
- (8) LED d'affichage, verte : fonctionnement

3 Fonctionnement

Informations sur le système

Cet appareil est un produit du système KNX et correspond aux directives KNX. Il est nécessaire de disposer des connaissances détaillées en suivant les formations KNX.

Usage conforme

- Alimentation en tension du bus des appareils KNX
- Montage sur rail DIN dans un répartiteur secondaire selon la norme DIN EN 60715

Caractéristiques produits

- Une ou deux sorties avec étranglement intégré pour l'alimentation des lignes de bus
- Une sortie CC 30 V pour l'alimentation d'appareils supplémentaires
- Courant nominal pouvant être réparti librement sur les sorties
- Interrupteur de réinitialisation pour chaque ligne de bus
- Résistant aux courts-circuits
- Résistant aux surtensions

Tension d'alimentation 320 mA (figure 1):

- Une sortie avec étranglement intégré pour l'alimentation d'une ligne de bus

Tension d'alimentation 640 mA (figure 2):

- Deux sorties avec étranglement intégré pour l'alimentation des lignes de bus

4 Informations destinées aux électriciens

4.1 Montage et branchement électrique



DANGER !

Risque de choc électrique en contact des pièces conductrices.

Un choc électrique peut entraîner la mort.

Couper l'appareil avant tous travaux et recouvrir les pièces conductrices avoisinantes !

Montage de l'appareil

Respecter la plage de température. Assurer un refroidissement suffisant.

- Monter l'appareil sur le rail DIN. Les bornes de raccordement au réseau (1) doivent être en haut.

Raccorder l'appareil

- Raccorder la tension du réseau aux bornes L et N (1).
- Raccorder le conducteur de protection PE à la borne \oplus .
- Raccorder la ligne de bus KNX à une sortie **BUS**.

i La charge totale des sorties peut être répartie librement. Ne pas dépasser le courant nominal total (voir chapitre 5.1. Caractéristiques techniques).

i Une ligne de bus KNX peut être alimentée par deux tensions d'alimentation. Les points d'alimentation doivent être séparés par au moins 200 m de câble bus.

Mise en place du capuchon de protection

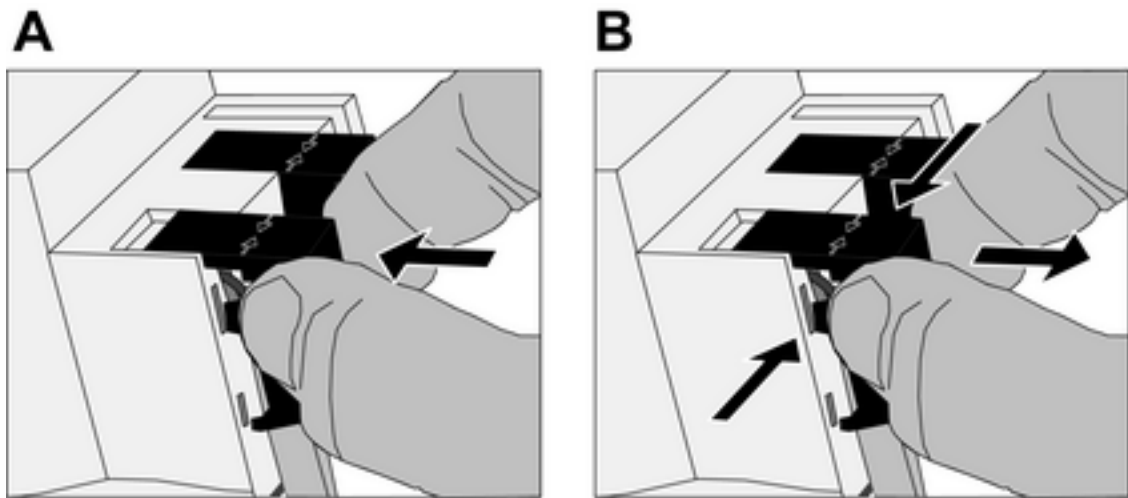


Figure 3

Afin de protéger le raccordement de bus de toute tension dangereuse au niveau de la zone de raccordement, mettre le capuchon de protection en place sur toutes les bornes de sortie.

- Pousser le câble bus vers l'arrière.
- Enfoncer le capuchon de protection sur la borne de raccordement, jusqu'à ce qu'il s'encliquète.

Retrait du capuchon de protection

- Pousser latéralement le capuchon de protection et le retirer.

5 Annexes

5.1 Caractéristiques techniques

Tension nominale CA	CA 161 ... 264 V ~
Fréquence réseau	50 / 60 Hz
Tension nominale CC	CC 176 ... 270 V
pertes en puissance	max. 5 W (en cas de fonctionnement nominal)
Courant de sortie	
N° de commande 1086 00	320 mA (toutes les sorties)
N° de commande 1087 00	640 mA (toutes les sorties)
Sorties BUS	
Tension de sortie bus	CC 28 ... 31 V TBTS
Type de raccordement du bus	Borne de raccordement
KNX Medium	TP 1
Sortie CC 30 V	
Tension de sortie	CC 30 V
Type de raccordement	Borne de raccordement
Température ambiante	-5 ... +45 °C
Température de stockage/transport	-25 ... +70 °C
Largeur d'intégration	
N° de commande 1086 00	72 mm / 4 modules
N° de commande 1087 00	126 mm / 7 modules
Type de raccordement	Borne à vis
unifilaire	0,2 ... 4 mm ²
à fils minces sans embout	0,75 ... 4 mm ²
à fils minces avec embout	0,5 ... 2,5 mm ²

5.2 Aide en cas de problème

La LED Überlast (7) s'allume en rouge

Court-circuit sur la ligne de bus.

Éliminer le court-circuit.

La ligne de bus est alimentée par une autre tension d'alimentation, dont l'interrupteur de réinitialisation est actionné.

Éliminer la réinitialisation.

Charge trop élevée de la sortie 30 V CC.

Réduire la charge, alimenter si nécessaire par un autre poste.

Nombre de participants raccordés sur la/les ligne(s) de bus trop important.

Réduire le nombre de participants. Contrôler la topologie KNX. Raccorder les participants à une autre ligne de bus. Si nécessaire, créer une nouvelle ligne de bus.

Si possible : raccorder une deuxième tension d'alimentation à la ligne de bus.

- i** Les points d'alimentation doivent être séparés par au moins 200 m de câble bus.

La LED Überspannung (6) s'allume en jaune

Tension du bus trop élevée, > 32 V CC.

Éteindre l'appareil.

Déterminer la cause, par ex. une autre tension d'alimentation supplémentaire est raccordée, et l'éliminer.

La LED Reset (5) s'allume en rouge, aucune communication sur le bus

L'interrupteur de réinitialisation pour la ligne de bus correspondante a été actionné ; le câble bus est court-circuité.

Commuter l'interrupteur de réinitialisation (4).

- i** Utiliser un tournevis approprié pour l'actionnement.

L'appareil KNX sur la ligne de bus doit être réinitialisé

Déconnecter l'appareil du câble bus.

– ou –

Actionner l'interrupteur de réinitialisation (4) sur la tension d'alimentation. Temps d'actionnement min. 20 secondes. Commuter ensuite l'interrupteur de réinitialisation une nouvelle fois.

- i** Utiliser un tournevis approprié pour l'actionnement. Pendant le mode de réinitialisation, la LED correspondante (5) est allumée en rouge. Pendant ce temps, les autres tensions d'alimentation raccordées à la ligne de bus indiquent une surcharge.

La LED de fonctionnement (8) ne s'allume pas, la tension du bus est en panne

La tension du réseau est en panne.

Contrôler le raccordement au réseau. Activer la tension de réseau/le coupe-circuit automatique.

5.3 Garantie

La garantie est octroyée dans le cadre des dispositions légales concernant le commerce spécialisé.

Veuillez remettre ou envoyer les appareils défectueux port payé avec une description du défaut au vendeur compétent pour vous (commerce spécialisé/installateur/revendeur spécialisé en matériel électrique). Ceux-ci transmettent les appareils au Gira Service Center.

Gira
Giersiepen GmbH & Co. KG
Elektro-Installations-
Systeme

Industriegebiet Mermbach
Dahlienstraße
42477 Radevormwald

Postfach 12 20
42461 Radevormwald

Deutschland

Tel +49(0)21 95 - 602-0
Fax +49(0)21 95 - 602-399

www.gira.de
info@gira.de