

Ontvangermodule DIN-rail
Best. nr. : 1133 00

Bedieningshandleiding

1 Veiligheidsinstructies

De inbouw en montage van elektrische apparaten mag alleen door een elektromonteur worden uitgevoerd.

Ernstig letsel, brand of materiële schade mogelijk. Handleiding volledig doorlezen en aanhouden.

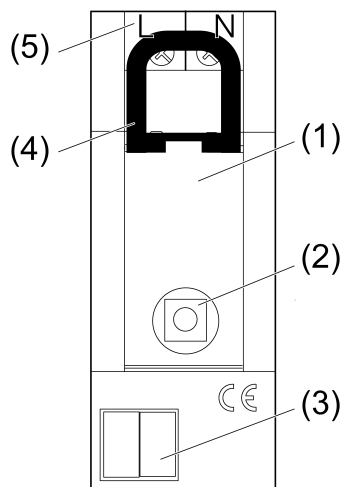
Gevaar door elektrische schokken. Voordat werkzaamheden aan het apparaat of de last worden uitgevoerd, moeten deze worden vrijgeschakeld. Daarbij moet rekening worden gehouden met alle installatie-automaaten die gevaarlijke spanningen aan het apparaat of de last leveren.

Voor voldoende aanrakingsveiligheid apparaat alleen met geplaatste schuif gebruiken.

De radio-overdracht verloopt via een niet exclusieve overdrachtsroute en is daarom niet geschikt voor toepassingen op het gebied van de veiligheidstechniek, zoals bijv. nood-stop of noodoproep.

Deze handleiding is onderdeel van het product en moet door de eindklant worden bewaard.

2 Constructie apparaat



Afbeelding 1

- (1) Radiografische ontvanger
- (2) SMB-bus voor optimale aansluiting van een externe antenne
- (3) Aansluitklem buskabel
- (4) Schuif voor kabelborging en als aanraakbeveiliging
- (5) Schroefklemmen voor netspanningsaansluiting

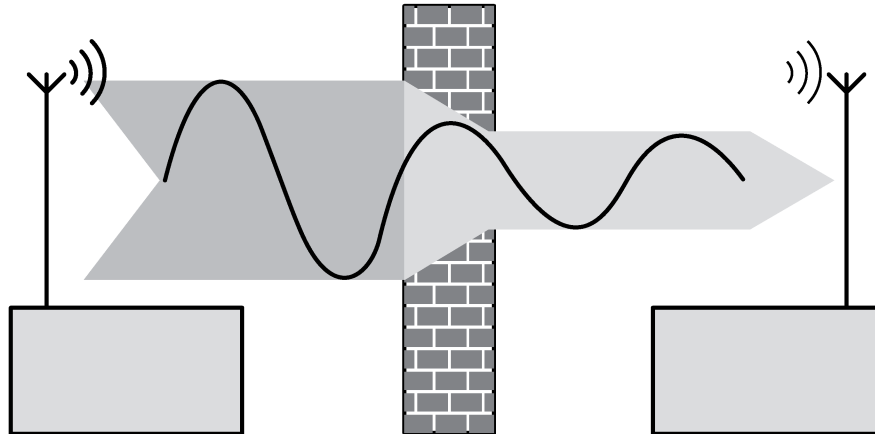
3 Functie

Systeeminformatie

Het zendvermogen, de ontvangstkarakteristiek en de antenne mogen om wettelijke redenen niet worden veranderd.

De reikwijdte van een radiografisch systeem dat bestaat uit zender en ontvanger hangt af van verschillende factoren.

Door de keuze van de best mogelijke montageplaats rekening houdend met de bouwkundige omstandigheden kan de reikwijdte van het systeem worden geoptimaliseerd.



Afbeelding 2: Gereduceerde reikwijdte door bouwkundige hindernissen.

Voorbeelden voor doordringing van verschillende materialen:

Materiaal	Doordringing
Hout, Gips, Gipsplaat	ca. 90 %
Baksteen, Spaanplaat	ca. 70 %
Gewapend beton	ca. 30 %
Metaal, Metaalrooster	ca. 10 %
Regen, Sneeuw	ca. 1-40 %

Bedoeld gebruik

- Ontvangst van radio-telegrammen en omzetten daarvan in kabelgebonden data.
- Aansturing van radiografische actoren REG, bijv. schakel-, dim- of jaloezieactoren
- Inbouw in onderverdeler op DIN-rails conform DIN EN 60715

Producteigenschappen

- Tot max. 30 radiografische actoren REG aansluitbaar
- Geïntegreerde antenne
- Extern antenne optioneel aansluitbaar bij ongunstige inbouwomstandigheden, bijv. metalen verdelerkasten.

4 Informatie voor elektromonteurs

4.1 Montage en elektrische aansluiting



GEVAAR!

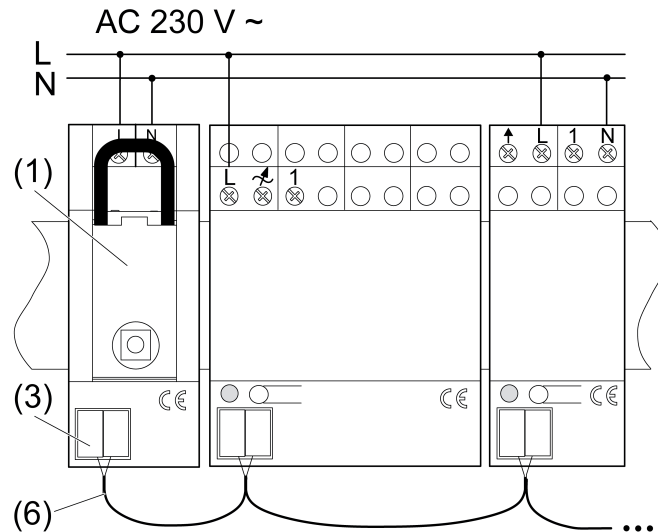
Elektrische schok bij aanraken van onderdelen die onder spanning staan.

Elektrische schokken kunnen dodelijk letsel tot gevolg hebben.

Voordat werkzaamheden aan het apparaat of de last worden uitgevoerd, moeten alle bijbehorende installatie-automaaten worden vrijgeschakeld. Spanningvoerende delen in de omgeving afdekken!

Apparaat aansluiten en monteren

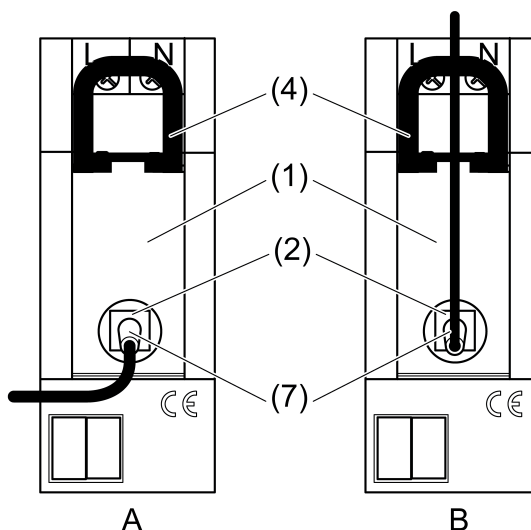
Minimaal 1 meter afstand tussen zender en ontvanger aanhouden, om oversturing van de ontvanger te voorkomen.



Afbeelding 3

- Radiografische ontvanger (1) op montagerail monteren.
- Radiografische ontvanger conform aansluitschema aansluiten (afbeelding 3).
- Radiografische ontvanger via de aansluitbus (3) met een buskabel (6) met de radiografische actoren REG verbinden.
- Optionele externe antenne aansluiten (zie externe antenne aansluiten).
- i** De totale lengte van de buskabels tussen de REG-apparaten mag niet groter worden dan 3 meter.
- i** De buskabels mogen niet worden omgepold.
- i** Als busleiding moet een afgeschermd kabel met getwiste aders en een kabeldiameter van 0,8 mm worden gebruikt, die voor een testspanning van 2,5 kV AC is ontworpen. Toegestane buskabels zijn bijvoorbeeld YCM 2×2×0,8 of J-Y(St)Y 2×2×0,8.
- Netspanning inschakelen.

Externe antenne aansluiten



Afbeelding 4

A Installatie buiten de verdeler

B Installatie binnen de verdeler

- Antennestekker (7) in de SMB-bus (2) van de radiografische ontvanger (1) steken (afbeelding 4).
- De antenne veilig gescheiden uit de verdeler voeren.

Om de kabel van de externe antenne in de verdeler te installeren, als volgt te werk gaan:

- De zwarte schuif (4) ontgrendelen door naar boven trekken aan beugel en schuif uittrekken (afbeelding 4).
- Antennestekker (7) in de SMB-bus (2) steken.
- De antenne veilig gescheiden uit de verdeler voeren.
- De zwarte schuif weer plaatsen, tot deze merkbaar vastklikt.

i De schuif fixeert de kabel en waarborgt, dat de maximale inbouwhoogte in de verdeler wordt aangehouden.

5 Bijlage

5.1 Technische gegevens

Nominale spanning	AC 230 V ~
Netfrequentie	50 / 60 Hz
Omgevingstemperatuur	0 ... +45 °C
Opslag-/ transporttemperatuur	-25 ... +70 °C
Aansluiting	
massief	1,5 ... 4 mm ²
soepel zonder adereindhuls	0,75 ... 4 mm ²
soepel met adereindhuls	0,5 ... 2,5 mm ²
Inbouwbreedte	36 mm / 2 TE
Radiofrequentie	433,05 MHz ... 434,79 MHz
Ontvangercategorie	2

5.2 Conformiteit

Hiermee verklaart Gira Giersiepen GmbH & Co. KG dat het draadloze installatietype

Best. nr. 1133 00

voldoet aan richtlijn 2014/53/EU. Het volledige artikelnummer vindt u op het apparaat. De volle-

dige tekst van de EU-Verklaring van overeenstemming is op het volgende internetadres beschikbaar: www.gira.de/konformitaet

5.3 Garantie

De wettelijk vereiste garantie wordt uitgevoerd via de vakhandel.

Een gebrekkig apparaat kunt u met een omschrijving van de fout aan de betreffende verkoper ((elektrotechnische) vakhandel/installatiebedrijf) overhandigen of portvrij opsturen. Deze stuurt het apparaat door naar het Gira Service Center.

Gira
Giersiepen GmbH & Co. KG
Elektro-Installations-
Systeme

Industriegebiet Mermbach
Dahlienstraße
42477 Radevormwald

Postfach 12 20
42461 Radevormwald

Deutschland

Tel +49(0)21 95 - 602-0
Fax +49(0)21 95 - 602-191

www.gira.de
info@gira.de