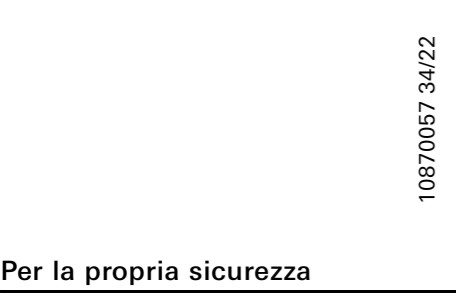


it Istruzioni di montaggio e per l'uso

Avvisatore di fumo Basic Q

1145 02



10870057 34/22

Per la propria sicurezza

Il **montaggio di apparecchi elettrici deve essere eseguito solo da elettricisti qualificati**.
In caso di montaggio scorretto sono possibili gravi lesioni causate, ad esempio, da folgorazione elettrica o incendi e danni materiali.

- Progettazione e montaggio solo a cura di un tecnico qualificato**

Secondo EN 14676 la progettazione ed il montaggio dell'avvisatore di fumo devono essere eseguiti solo da un tecnico qualificato. A tal fine Gira offre il corso online, al termine del quale si consegue l'attestato di "Tecnico certificato per avvisatori di fumo secondo DIN 14676". Per ulteriori informazioni visitare il sito "akademie.gira.de".

- Informazioni sull'uso all'utente e consegna delle istruzioni**

Spiegare tutte le funzioni del prodotto all'utilizzatore finale o al suo rappresentante. Le presenti istruzioni sono parte del prodotto e devono essere consegnate all'utilizzatore finale o al suo rappresentante che le conserverà in un luogo sicuro.

- Luoghi di montaggio non consentiti**

L'avvisatore di fumo Basic Q non è adatto per essere installato in roulotte, camper, imbarcazioni, ecc.

Caratteristiche del prodotto

L'avvisatore di fumo Basic Q è un apparecchio alimentato da pila per unità abitative private o per settori simili secondo DIN 14676.
L'avvisatore di fumo riconosce tempestivamente lo sviluppo di fumo ed avvisa prima che la concentrazione del fumo diventi pericolosa. L'avviso avviene tramite un segnale acustico.

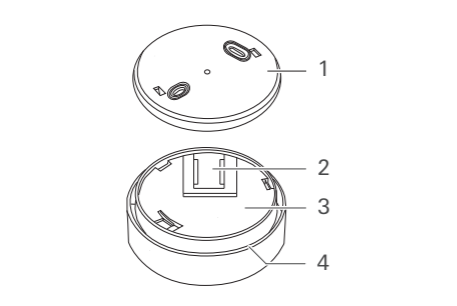
Caratteristiche del prodotto

- Segnale di allarme pulsante ad alto volume (minimo 85 dB (A))
- Riconoscimento del fumo secondo il principio fotoelettrico a luce diffusa
- Tasto funzione integrato per la conferma dell'allarme ed il test di funzionamento
- Autotest automatico della valutazione del fumo con correzione per lo sporco
- Indicatore di sporco/guasto
- Pila a montaggio fisso, non rimovibile
- Q-Label

Contenuto della fornitura

- 1 avvisatore di fumo Basic Q
- 1 set di materiale di fissaggio
- 1 copia delle istruzioni di montaggio e per l'uso

Descrizione dell'apparecchio



- Piastra di montaggio
- Cursore di attivazione
- Avvisatore di fumo
- Aperture di entrata del fumo

Scelta del luogo di montaggio

Per la scelta del luogo di montaggio dell'avvisatore di fumo valgono le disposizioni della DIN EN 14676. Le disposizioni più importanti sono:

- Posizionamento al centro del soffitto (distanza minima di 50 cm dalle pareti, da lampade e da altri ostacoli)
- Un avvisatore di fumo per stanza (superficie max. 60 m²)

- Descrizione del sistema dell'avvisatore di fumo**

Per informazioni dettagliate sul montaggio secondo DIN 14676 consultare la "Descrizione del sistema dell'avvisatore di fumo" scaricabile dall'area di download di Gira (www.gira.de/service/download).

Protezione minima/protezione ottimale

Per appartamenti e case vale quanto segue:
Protezione minima

- Un avvisatore di fumo in ogni camera da letto, in ogni camera dei bambini e nel corridoio/nella tromba delle scale (via di fuga).
- Se due piani comunicano senza ostacoli interposti, montare un avvisatore di fumo nel piano superiore.
- In edifici di più piani, montare un avvisatore di fumo in ogni piano.

Protezione ottimale

- Un avvisatore di fumo per stanza e piano
- In edifici di grandezza notevole installare avvisatori di fumo collegati in rete
- Impiego di avvisatori speciali (ad esempio avvisatori termici) in aree sensibili

- Falso allarme**

Alcuni luoghi non sono adatti per il montaggio di un avvisatore di fumo, in quanto si verificano molti falsi allarmi dovuti alle caratteristiche ed alle condizioni locali (ad esempio a lavori di saldatura, presenza di quantità estreme di vapore acqueo/vapori di cottura o condizioni simili).

Per informazioni dettagliate sui luoghi inadeguati per il montaggio consultare la "Descrizione del sistema dell'avvisatore di fumo".

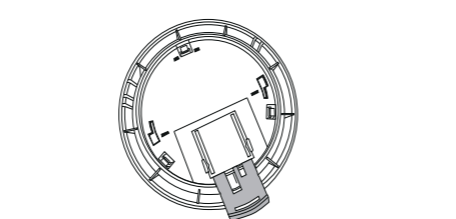
Montaggio dell'avvisatore di fumo

Montare l'avvisatore di fumo nel modo seguente.

- Montare la piastra di montaggio.
- Attivare l'avvisatore di fumo.

Attivazione/disattivazione

Alla consegna, il cursore di attivazione è protetto dall'inserimento accidentale. Rimuovere la protezione ed inserire il cursore di attivazione (grigio) completamente nella guida. Ora l'avvisatore di fumo è attivato. La disattivazione si esegue compiendo queste operazioni in ordine inverso.



- Applicare l'avvisatore di fumo attivato sulla piastra di montaggio e bloccarlo (rotazione in senso orario). Lo smontaggio si esegue compiendo queste operazioni in ordine inverso.
- Eseguire il test di funzionamento (vedere "Test di funzionamento").

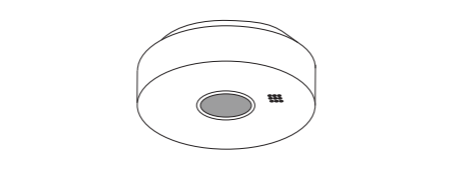
- Posizione di montaggio**

L'avvisatore di fumo può essere montato in una sola posizione ben precisa. A tal fine sulla piastra di montaggio è situato una punta che blocca l'avvisatore di fumo nella posizione corretta.

Prima del bloccaggio è indispensabile inserire il cursore di attivazione nell'avvisatore di fumo. In caso contrario l'avvisatore di fumo potrebbe incastrarsi sulla piastra di montaggio e si incontrerebbero molte difficoltà per sbloccarlo.

Tasto funzione

L'avvisatore di fumo Basic Q possiede un tasto funzione (grigio) ben accessibile.



Si possono compiere le seguenti azioni:

- Test di funzionamento

Test di funzionamento

Per il test di funzionamento vale quanto segue:

- Dopo la prima installazione
- Almeno una volta al mese
- Dopo ogni allarme, ogni manutenzione ed ogni segnalazione di guasto

⚠	Pericolo di lesioni irreversibili agli organi dell'udito a causa dell'elevato volume del segnale acustico
	Il segnale acustico ad alto volume (min. 85 dB (A)) emesso durante il test di funzionamento può causare lesioni irreversibili agli organi dell'udito (ad esempio acufene). Durante il test di funzionamento tenersi ad una distanza minima di 50 cm dall'avvisatore di fumo.

Test di funzionamento

Eseguire il test di funzionamento nel modo seguente:

- Premere e tenere premuto il tasto funzione per circa 3 s. Vengono emessi tre brevi segnali acustici e l'anello luminoso lampeggia.
- Rilasciare il tasto funzione fino alla disattivazione del segnale acustico ed allo spegnimento dell'anello luminoso.

- Test di funzionamento non superato**

Se non supera il test di funzionamento per due volte di seguito, sostituire subito l'avvisatore di fumo. Gli avvisatori di fumo non funzionanti non devono essere montati.

- Gli avvisatori di fumo salvano vite umane**

Per l'utilizzo di avvisatori di fumo si tenga presente quanto segue:

- Utilizzare solo avvisatori di fumo conformi alla DIN EN 14604.
- Non coprire permanentemente gli avvisatori di fumo, non collocare oggetti nelle loro immediate vicinanze e non verniciarli.
- Non montare in nessun caso avvisatori di fumo difettosi o non completamente funzionanti.

Segnali di servizio e di allarme

Segnale acustico	Anello luminoso	Significato
Segnale acustico intervallato ad alto volume	Lampeggio rapido	Allarme fumo locale
Breve segnale acustico (ad intervalli di 45 s)	Lampeggio sfasato rispetto al segnale acustico	Guasto/presenza di sporco

Breve segnale acustico (ad intervalli di 45 s)

Lampeggio in fase con il segnale acustico

Breve segnale acustico intervallato ad alto volume

Breve accensione

Test di funzionamento

* Sostituire l'avvisatore entro 30 giorni.

Conferma dell'allarme/falso allarme

Se l'avvisatore di fumo ha attivato un allarme e si tratta chiaramente di un falso allarme, la segnalazione può essere confermata e disattivata premendo il tasto funzione. Assicurarsi poi di eliminare la causa che ha portato al falso allarme.

Ritardo della segnalazione di guasto/di presenza di sporco

In presenza di oscurità, la fotocellula integrata nell'avvisatore di fumo ritarda l'avviso "Avvisatore di fumo sporco" di un periodo fino a 12 ore. Ciò non influenza la funzionalità dell'avvisatore di fumo! La segnalazione può essere ritardata rispettivamente di 8 ore per massimo 7 giorni se la prima segnalazione avviene in un momento sfavorevole.

A tal fine premere brevemente il tasto funzione fino a disattivare il primo segnale acustico emesso. Le segnalazioni successive avvengono ora in ritardo.

Cura e manutenzione

Sottoporre l'avvisatore di fumo a cura e manutenzione periodiche per garantirne la piena funzionalità.

Cura

Pulire periodicamente l'avvisatore di fumo con un panno umido (non bagnato!). Si può togliere delicatamente la polvere dall'avvisatore di fumo anche con un aspirapolvere adatto (livello di potenza minimo).

Manutenzione

- Manutenzione ed obbligo di manutenzione**

Secondo DIN 14676 sussiste l'obbligo di manutenzione di avvisatori di fumo a cura di un tecnico qualificato. Si osservi quanto segue: in caso di omissione dell'obbligo di manutenzione, la copertura assicurativa per incendio può risultare nulla.

- Manuale di manutenzione per avvisatori di fumo**

Gira offre il "Manuale di manutenzione per avvisatori di fumo" nell'area di download. In esso si possono registrare tutti i dati importanti per la prima installazione e le manutenzioni successive.

Lavori di ristrutturazione

- Lavori di ristrutturazione**

Se possibile, montare l'avvisatore di fumo solo dopo aver ultimato tutti i lavori di ristrutturazione. Se ciò non è possibile, smontare l'avvisatore di fumo prima di iniziare i lavori. Al termine di tutti i lavori eseguire un test di funzionamento.

Eliminazione dei guasti

Problema	Soluzione
Nessun segnale udibile durante il funzionamento	Controllare il cursore di attivazione
Frequenti falsi allarmi	Controllare la presenza di sorgenti di disturbo nel luogo di montaggio <p>Pulire l'avvisatore di fumo</p>

Smaltimento

Smaltire l'avvisatore di fumo nel momento indicato sull'etichetta dell'apparecchio o quando la pila è scarica.

- Pericolo**
La rimozione violenta della pila potrebbe causare un'esplosione!

La pila dell'avvisatore di fumo **non** può essere sostituita. La rimozione violenta della pila dall'apparecchio potrebbe causare un'esplosione se la pila viene danneggiata. L'avvisatore di fumo deve essere sempre smaltito per intero.

L'avvisatore di fumo Gira è un apparecchio elettrico o elettronico ai sensi della direttiva 2002/96/CE. L'apparecchio è stato sviluppato e costruito utilizzando materiali e componenti di qualità riciclabili e riutilizzabili. Si prega di informarsi sulle disposizioni vigenti in materia di raccolta differenziata dei rifiuti di apparecchiature elettriche ed elettroniche (RAEE). Questi apparecchi non devono essere smaltite insieme ai rifiuti domestici. Lo smaltimento corretto dei rifiuti di apparecchiature salvaguarda l'ambiente e le persone da possibili conseguenze negative.

Dati tecnici	
Tensione di alimentazione:	Dalla pila dell'avvisatore di fumo
Durata della pila:	fino a 10 anni (dall'attivazione)
Segnale di allarme acustico:	Min. 85 dB (A)
Indicatore visivo:	Anello luminoso (LED rosso)
Temperatura di esercizio:	-5 °C ... +55 °C
Temperatura di immagazzinamento:	-20 °C ... +65 °C
Altezza di montaggio:	Max. 6 m
Classe di protezione:	IP 42
Misure della scatola:	110 x 40 mm (Ø x h)
Peso:	Circa 250 g
Campo d'impiego:	Secondo DIN 14676

Dati tecnici	
Tensione di alimentazione:	Dalla pila dell'avvisatore di fumo
Durata della pila:	fino a 10 anni (dall'attivazione)
Segnale di allarme acustico:	Min. 85 dB (A)
Indicatore visivo:	Anello luminoso (LED rosso)
Temperatura di esercizio:	-5 °C ... +55 °C
Temperatura di immagazzinamento:	-20 °C ... +65 °C
Altezza di montaggio:	Max. 6 m
Classe di protezione:	IP 42
Misure della scatola:	110 x 40 mm (Ø x h)
Peso:	Circa 250 g
Campo d'impiego:	Secondo DIN 14676

Dichiarazione di prestazione

La dichiarazione di prestazione ai sensi del regolamento CE 765/2008, del regolamento UE 305/2011 si trova nell'area download (gira.de/Konformitaet) o direttamente alla pagina del prodotto nel catalogo online (katalog.gira.de).

Garanzia

La garanzia viene concessa tramite il rivenditore specializzato ai sensi delle disposizioni di legge. Si prega di consegnare o di inviare gli apparecchi difettosi in franchigia postale insieme ad una descrizione del guasto al rivenditore da cui sono stati acquistati (rivenditore specializzato/ditta di installazione/rivenditore di materiale elettrico). Costui inoltrerà poi gli apparecchi al Gira Service Center.

- Q-Label e garanzia**
- La Q-Label non influisce sulla garanzia legale.

Gira

Gira
Giersiepen GmbH & Co KG
Sistemi di installazione elettrica
P.O. Box 1220
42461 Radevormwald
Tel. +49 (0) 2195 602 - 0
Fax +49 (0) 2195 602 - 191
info@gira.de
www.gira.de