



Produktname: **Datenschnittstelle REG**

Bauform: Reiheneinbau (REG)

Artikel-Nr.: **1153 00**

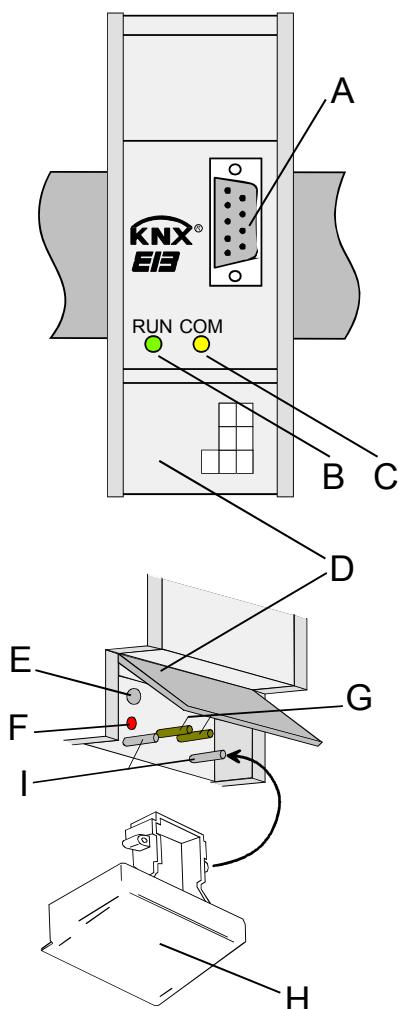
ETS-Suchpfad: Gira Giersiepen / Kommunikation / Seriell / Datenschnittstelle REG

### Funktionsbeschreibung:

Die Datenschnittstelle ermöglicht die Ankopplung eines PC über die serielle RS-232 Schnittstelle zur Adressierung, Programmierung und Diagnose von KNX / EIB Komponenten.

Über einen 9-poligen Sub-D-Stecker wird der PC an die Datenschnittstelle angeschlossen.

### Darstellung:



### Abmessungen:

Breite: 36 mm (2 TE)

Höhe: 90 mm

Tiefe: 65 mm

### Bedien- / Anzeigeelemente:

- A: SUB-D-Buchse (RS-232 female)
- B: grüne LED "RUN": signalisiert Betriebsbereitschaft
- C: gelbe LED "COM": signalisiert Datenkommunikation bei angeschlossenem PC
- D: Gehäuse-Klappe (aufklappen für Zugang zu Busanschluss und Programmier-Elementen – Punkte E bis I)

### Unterhalb der Gehäuseklappe:

- E: Programmier-taste
- F: rote Programmier-LED
- G: Busanschlussstifte
- H: Abdeckkappe
- I: Führungsstifte für Abdeckkappe

# instabus EIB System

## Kommunikation



---

### Technische Daten:

#### Versorgung KNX / EIB

Spannung:	21 – 32 V DC SELV
Stromaufnahme:	ca. 4,5 mA
Anschluss:	KNX / EIB Anschlussklemme

#### Versorgung PC

Spannung:	± 5 V ... ± 15 V SELV
Stromaufnahme:	ca. 10 mA

Isolationsspannung: 2,5 kV

Verhalten bei Busspannungsausfall: Kommunikation bricht ab.

Verhalten bei Busspannungswiederkehr: Kommunikation kann fortgesetzt werden.

---

#### RS-232:

Übertragungsrate:	max. 9,6 kBaud
PC-Anschluss:	9-polige SUB-D-Buchse
max. Leitungslänge	15 m

---

#### Schutzart:

IP 20

#### Prüfzeichen:

KNX / EIB

#### Umgebungstemperatur:

-5 °C bis +45 °C

#### Lager-/ Transporttemperatur:

-25 °C bis +70 °C (Lagerung über +45 °C reduziert die Lebensdauer)

#### Einbaulage:

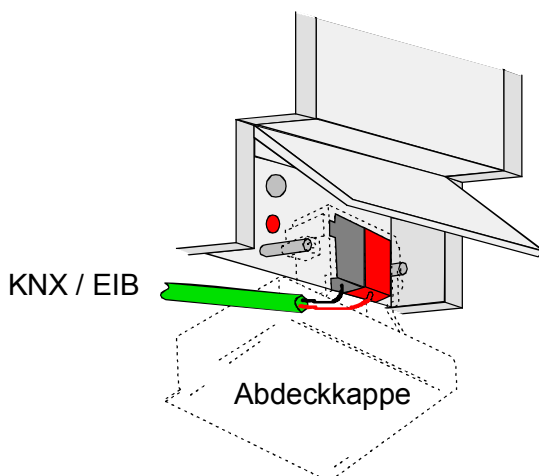
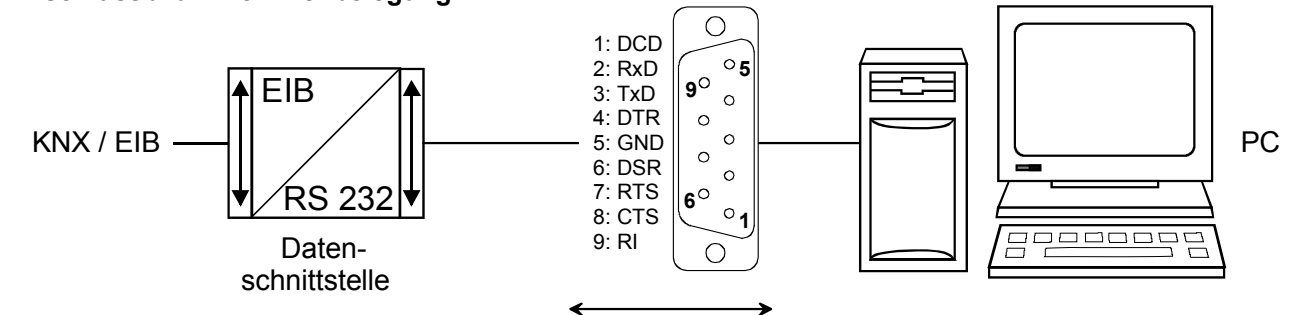
beliebig

#### Befestigungsart:

Aufschnappen auf Hutschiene (keine Datenschiene erforderlich!)

---

### Anschlussbild / Klemmenbelegung:



Der Anschluss an den KNX/EIB erfolgt mit Hilfe einer Busanschlussklemme (Busstifte hinter der Gehäuse-Klappe).

Die Busleitung wird nach unten (Richtung Hutschiene) aus dem Gerät herausgeführt. Anschließend wird die Abdeckkappe auf die Führungsstifte aufgesetzt und über die Busklemme geschoben.

Auf diese Weise wird ein Sicherheitsabstand zwischen Busleitung und 230-V-Leitungen gewährleistet.

---

### Bemerkungen zur Hardware:

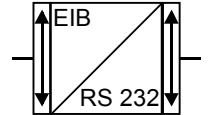
- Zur Anbindung eines PC an die Datenschnittstelle ist eine 9-polige RS-232-Verlängerungsleitung (1:1 verschaltet) zu verwenden. Wenn der PC über eine 25-polige RS-232 Schnittstelle verfügt, muss ein passender und voll verschalteter Adapter verwendet werden.
- Die Länge der Verbindungsleitung sollte 15 m nicht überschreiten!

**Software-Beschreibung:**

ETS-Suchpfad:

Gira Giersiepen / Kommunikation / Seriell / Datenschnittstelle REG

ETS-Symbol:



Applikationen:

Kurzbeschreibung:

Name:

Von:

Seite:

Datenbank:

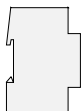
Initialisierung der Datenschnittstelle

Datenschnittstelle Init 900D01

07.04

-

11539110




---

**Applikationsbeschreibung:      Datenschnittstelle Init 900D01**

---

Objekt	Objektbeschreibung					
<table border="0"> <tr> <td style="width: 20px;"><input type="checkbox"/></td> <td style="width: 10px;"> </td> <td style="width: 20px;">0</td> <td style="width: 20px;"> </td> <td>Dummy</td> </tr> </table>	<input type="checkbox"/>		0		Dummy	1 Bit Dummy-Objekt ohne weitere Funktion. Dieses Objekt dient lediglich der Grund-Initialisierung der Datenschnittstelle.
<input type="checkbox"/>		0		Dummy		

---

Anzahl der Adressen (max.):	1	dynamische Tabellenverwaltung:	Ja <input type="checkbox"/>	Nein <input checked="" type="checkbox"/>
Anzahl der Zuordnungen (max.):	1	maximale Tabellenlänge:	2	
Kommunikationsobjekte:	1			

---

Objekt	Funktion	Name	Typ	Flag					
<table border="0"> <tr> <td style="width: 20px;"><input type="checkbox"/></td> <td style="width: 10px;"> </td> <td style="width: 20px;">0</td> <td colspan="2"></td> </tr> </table>	<input type="checkbox"/>		0			Dummy	Datenschnittstelle	1 Bit	–
<input type="checkbox"/>		0							

**Bemerkungen zur Software**

- Zum Betrieb der Datenschnittstelle ist es nicht erforderlich, mit der ETS eine Software in das Gerät zu laden! Die Betriebssoftware des Busankopplers wird durch die Hardware automatisch als asynchrone serielle Schnittstelle konfiguriert.
- Die Software-Applikation "Datenschnittstelle Init 900D01" ermöglicht eine reibungslose Kommunikation zwischen dem Bus und dem angeschlossenen PC. Sie löscht versehentlich geladene Applikationen im Busankoppler der Datenschnittstelle, die eine Kommunikation behindern könnten, und sollte deshalb nur im Problemfall oder grundsätzlich zur Vermeidung von Kommunikationsstörungen geladen werden. Das Kommunikationsobjekt in der Applikation hat keine Funktion und sollte deshalb nicht mit Gruppenadressen projiziert werden.
- Die Datenschnittstelle kann lokal oder über den Bus programmiert werden.