

## Funk-Schaltaktor 4fach mit Handbetätigung

Best.-Nr. : 1155 00

### Bedienungsanleitung

## 1 Sicherheitshinweise

Einbau und Montage elektrischer Geräte dürfen nur durch Elektrofachkräfte erfolgen.

Bei Nichtbeachten der Anleitung können Schäden am Gerät, Brand oder andere Gefahren entstehen.

**Gefahr durch elektrischen Schlag. Vor Arbeiten an Gerät oder Last freischalten. Dabei alle Leitungsschutzschalter berücksichtigen, die gefährliche Spannungen an Gerät oder Last liefern.**

**Gefahr durch elektrischen Schlag. Gerät ist nicht zum Freischalten geeignet.**

Diese Anleitung ist Bestandteil des Produktes und muss beim Endkunden verbleiben.

## 2 Geräteaufbau

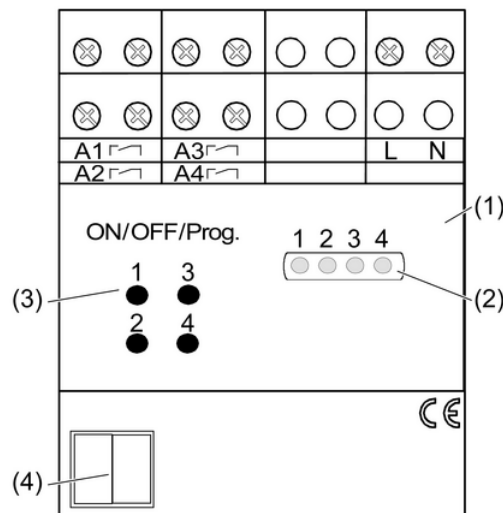


Bild 1

- (1) Schaltaktor
- (2) LED
- (3) Programmierknöpfe
- (4) Anschlussklemme

## 3 Funktion

### Bestimmungsgemäßer Gebrauch

- Funkgesteuertes Schalten von Glühlampen, Leuchtstofflampen, HV-Halogenlampen und Tronic- oder induktive Trafos mit Halogenlampen
- Betrieb mit geeigneten Funksendern in Kombination mit einem Funk-Empfänger REG
- Geeignet für Mischbetrieb bis zur angegebenen Gesamtleistung (Technische Daten)
- Einbau in Unterverteiler auf Hutschiene nach DIN EN 60715

**i** Es kann keine Kombination aus Präsenzmelder und Wächter eingelernt werden.

### Produkteigenschaften

- Handbedienung am Schaltaktor möglich
- 4 unabhängige Schaltausgänge

- Lichtszenenbetrieb möglich
- 2-Punkt Lichtregelung in Verbindung mit einem Funk-Präsenzmelder möglich
- Nachlaufzeit von ca. 1 Minute in Verbindung mit Funk-Wächtern

## 4 Bedienung

### Bedienung mit Funksender

Um den Schaltaktor bedienen zu können, muss ein Funksender eingelernt sein.

- i** Anleitung des Funksenders beachten.

### Bedienung am Gerät

Durch kurzes Betätigen der Programmier Tasten können die Ausgänge A1 bis A4 vor Ort ein- oder ausgeschaltet werden. Der Schaltzustand der einzelnen Kanäle wird durch die 4 LEDs angezeigt.

- Programmier taste (3) des gewünschten Ausganges kurz drücken.  
Der zugeordnete Ausgang wird ein- oder ausgeschaltet.

## 5 Informationen für Elektrofachkräfte

### 5.1 Montage und elektrischer Anschluss



#### GEFAHR!

**Elektrischer Schlag bei Berühren spannungsführender Teile.**

**Elektrischer Schlag kann zum Tod führen.**

**Vor Arbeiten an Gerät oder Last alle zugehörigen Leitungsschutzschalter freischalten. Spannungsführende Teile in der Umgebung abdecken!**

### Schaltaktor anschließen und montieren

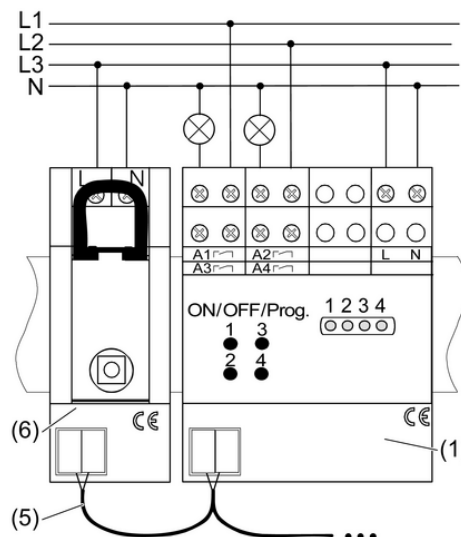


Bild 2

- i** Die gesamte Länge der Busleitungen zwischen den REG-Geräten darf 3 m nicht überschreiten.
- i** Die Busleitungen dürfen nicht verpolt werden.
- i** Als Busleitung eine geschirmte Leitung mit verdrehten Adern und einem Leitungsdurchmesser von 0,8 mm verwenden, die für eine Prüfspannung von 2,5 kV AC ausgelegt ist. Zulässige Busleitungen sind beispielsweise YCM 2×2×0,8 oder J-Y(St)Y 2×2×0,8.

- Schaltaktor (1) auf Hutschiene montieren.
- Schaltaktor gemäß Anschlussplan anschließen (Bild 2). Die Ausgänge A1 bis A4 können an verschiedene Phasen angeschlossen werden.
- Schaltaktor über eine Busleitung (5) mit dem Funkempfänger REG (6) bzw. weiteren Funkaktoren verbinden.
- Netzspannung einschalten.

## 5.2 Inbetriebnahme

-  Anleitung des Funksenders beachten.




### **GEFAHR!**

**Elektrischer Schlag beim Berühren spannungsführender Teile.**

**Elektrischer Schlag kann zum Tod führen.**

**Vor Arbeiten am Gerät spannungsführende Teile in der Umgebung abdecken!**

### Funksender einlernen


-  Sind alle Speicherplätze belegt, muss erst ein bereits eingelernter Funksender gelöscht werden. Dazu alle eingelernten Kanäle und Lichtszenen des Funksenders einzeln löschen.

Abstand zwischen Empfänger und Funksender beträgt 0,5 m bis 5 m.


Jedem Schaltausgang ist eine der Programmier Tasten 1 bis 4 zugeordnet. Der Schaltzustand der einzelnen Ausgänge wird durch die 4 LED angezeigt.

Last ist ausgeschaltet.

- Programmier Taste des gewünschten Schaltausgangs für ca. 4 Sekunden drücken.  
LED blinkt. Gerät befindet sich für ca. 1 Minute im Programmiermodus.
- Lerntelegamm am Funksender auslösen (siehe Anleitung Funksender).  
LED leuchtet. Funksender ist eingelernt.
- Programmier Taste des entsprechenden Ausganges kurz drücken.  
Schaltaktor befindet sich im Betriebsmodus.


-  Der Programmiermodus wird nach ca. 1 Minute automatisch verlassen.

-  Lichtszenentasten separat einlernen.

-  Beim Einlernen eines Funksenders werden vorhandene Alles-Ein- und Alles-Aus-Tasten automatisch mitgelernt.

### Funksender einzeln löschen

- Zu löschenden Funksender erneut einlernen (siehe Funksender einlernen).  
LED blinkt schnell. Funksender ist gelöscht.

-  Sind mehrere Kanäle oder Lichtszenen eines Funksenders eingelernt, müssen alle einzeln gelöscht werden.

## 6 Anhang

### 6.1 Technische Daten

Nennspannung

AC 230 V ~

Netzfrequenz

50 / 60 Hz

Umgebungstemperatur

0 ... +45 °C

Lager-/Transporttemperatur

-25 ... +70 °C

Anschlussleistung bei 35 °C

-  Leistungsangaben einschließlich Trafoverlustleistung.

-  Induktive Trafos mit mindestens 85 % Nennlast betreiben.

Glühlampen

2300 W

HV-Halogenlampen

2300 W

Induktive Trafos

1000 VA

Tronic-Trafos

1500 W

Leuchtstofflampen unkompensiert	1200 VA
Leuchtstofflampen parallelkompensiert	920 VA
Leuchtstofflampen Duo-Schaltung	2300 VA
Kontaktart	μ-Kontakt, potentialfreier Schließer
Einlernbare Funksender pro Ausgang	max. 30
Schaltstrom	10 A
Anschluss	
eindrätig	1,5 ... 4 mm <sup>2</sup>
feindrätig ohne Aderendhülse	0,75 ... 4 mm <sup>2</sup>
feindrätig mit Aderendhülse	0,5 ... 2,5 mm <sup>2</sup>
Einbaubreite	72 mm / 4 TE

## 6.2 Hilfe im Problemfall

### Gerät reagiert nicht oder nur manchmal.

Ursache 1: Batterie im Sender ist leer.

Batterie wechseln.

Ursache 2: Funkreichweite wurde überschritten. Bauliche Hindernisse reduzieren die Reichweite.

Einbausituation prüfen.

Einsatz eines Funk-Repeaters.

## 6.3 Zubehör

Funk-Empfangsmodul REG

Best.-Nr. 1133 00

## 6.4 Gewährleistung

Die Gewährleistung erfolgt im Rahmen der gesetzlichen Bestimmungen über den Fachhandel.

Bitte übergeben oder senden Sie fehlerhafte Geräte portofrei mit einer Fehlerbeschreibung an den für Sie zuständigen Verkäufer (Fachhandel/Installationsbetrieb/Elektrofachhandel). Diese leiten die Geräte an das Gira Service Center weiter.

### Gira

#### Giersiepen GmbH & Co. KG

Elektro-Installations-  
Systeme

Industriegebiet Mermbach  
Dahlienstraße  
42477 Radevormwald

Postfach 12 20  
42461 Radevormwald

Deutschland

Tel +49(0)21 95 - 602-0  
Fax +49(0)21 95 - 602-399

[www.gira.de](http://www.gira.de)  
[info@gira.de](mailto:info@gira.de)