

LED-signaalverlichting

Best.nr. : 1171 00

LED-oriëntatieverlichting

Best.nr. : 1169 00

Bedieningshandleiding**1 Veiligheidsinstructies**

De inbouw en montage van elektrische apparaten mag alleen door een elektromonteur worden uitgevoerd.

Als de handleiding niet wordt opgevolgd, kunnen schade aan het apparaat, brand of andere gevaren ontstaan.

Gevaar voor elektrocutie. Voorafgaand aan werkzaamheden apparaat spanningsvrij maken. Let daarbij op alle installatieautomaten die gevaarlijke spanning naar het apparaat toevoeren.

Apparaat is niet geschikt voor toepassing in de veiligheidstechniek of als noodverlichting.

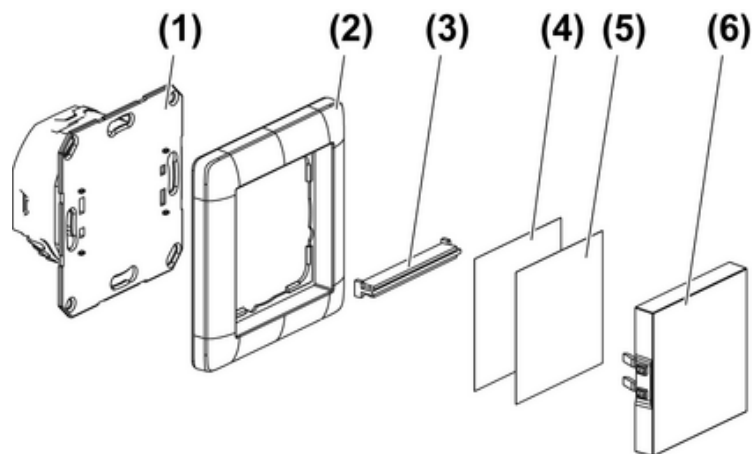
Brandgevaar De LED-lampen niet op een dimmer aansluiten. De LED-lampen kunnen niet worden gedimd.

De LED-lampen mogen niet met een elektronisch schakelelement (bijv. Tronic- of Triac-element) worden gebruikt. De schakelelementen kunnen daardoor beschadigd raken.

Deze handleiding is onderdeel van het product en moet door de eindklant worden bewaard.

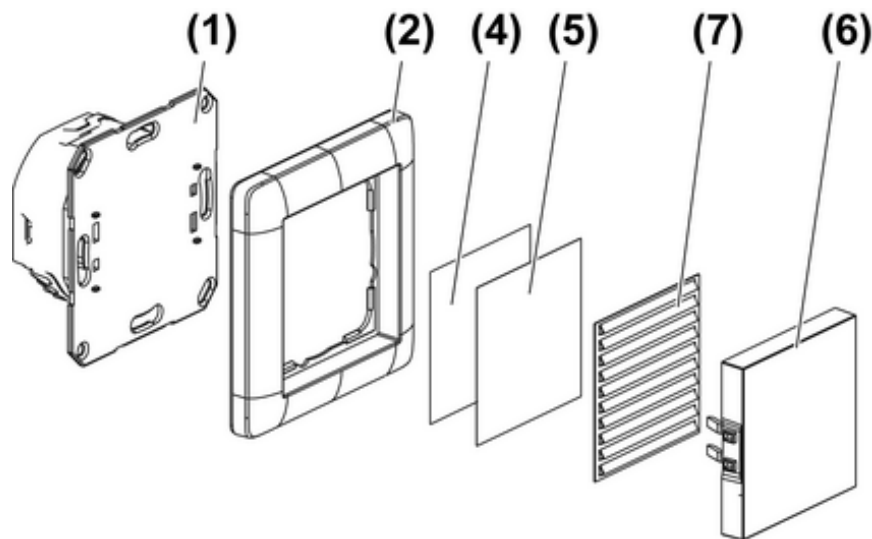
2 Constructie apparaat

LED-signaallamp (afbeelding 1)



Afbeelding 1

- (1) Inbouwtoepassing
- (2) Frames
- (3) Scheidingsschot
- (4) Beletteringsfolie, optie
- (5) Strooilichtfolie
- (6) Lampafdekking

LED-oriëntatielampen (afbeelding 2)

Afbeelding 2

- (1) Inbouwtoepassing
- (2) Frames
- (4) Beletteringsfolie, optie
- (5) Strooilichtfolie
- (6) Lampafdekking
- (7) Lamel, optioneel

3 Functie**Bedoeld gebruik**

- LED-lamp voor oriëntatie of signalering
- Bedienbaar via externe drukknop of schakelaar
- Montage in apparaatdoos conform DIN 49073

Producteigenschappen LED-signaallamp

- Tweekleuren signaallamp kan bijv. als toegangsregeling worden gebruikt.
- Toepasbaar in schakelaarcombinatie of los
- Via externe schakelaar omschakelbaar tussen rood en groen
- Individueel beletterd folie

i Vanwege de fabricagetoleranties in de LED-fabricage zijn herkenbare verschillen in helderheid en kleurweergave mogelijk.

Producteigenschappen LED-oriëntatielamp

- Toepasbaar in schakelaarcombinatie of los.
- Vergemakkelijkt het vinden van schakelaars of de oriëntatie in donkere ruimten.
- Individueel beletterd folie
- Via een externe drukknop kan de kleur worden omgeschakeld.
- Lichtkleuren wit, blauw, oranje, rood, groen en kleurdoorloop via installatiedrukknop oproepbaar.
- De kleurdoorloop kan op een willekeurig moment worden gestopt.
- Helderheid instelbaar via interne potentiometer.

i Vanwege de fabricagetoleranties in de LED-fabricage zijn herkenbare verschillen in helderheid en kleurweergave mogelijk.

4 Bediening

LED-signaallamp schakelen

Met een serie- of wisselschakelaar kunnen de kleuren rood en groen afzonderlijk worden geschakeld of omgeschakeld.

- Schakelaar bedienen.
De signaallamp schakelt naar rood, groen of uit.

LED-oriëntatielampen schakelen

De lampen worden met een schakelaar of schakelcontact in- of uitgeschakeld.

De lamp is uitgeschakeld.

- In-/uitschakelaar bedienen.
De oriëntatielamp brandt kortstondig wit en schakelt dan naar de kleur van voor de netspanningsonderbreking of start de kleurdoorloop. De kleurdoorloop start altijd met violet, magenta.

Kleur of kleurdoorloop van de LED-oriëntatielamp instellen

Met een extra drukknop wordt de kleur van de oriëntatielamp ingesteld.

Met iedere druk op de knop wordt een kleur verder geschakeld. Er zijn zeven kleurmogelijkheden:

wit

blauw

oranje

rood

groen

Kleurdoorloop

Gestopte kleurdoorloop

Oriëntatielamp is ingeschakeld.

- Kleurkeuzeknop kort indrukken.
De oriëntatielamp wisselt naar de volgende kleur.

De kleurkeuze-knop zo vaak indrukken, tot de gewenste kleur of de kleurdoorloop actief is.

De kleurdoorloop op een willekeurig moment stoppen

Om een individuele kleur in te stellen kan de kleurdoorloop op een willekeurige plaats worden gestopt. De complete kleurdoorloop duurt ongeveer 5 minuten.

De kleurdoorloop is actief.

- Kleurkeuzeknop kort indrukken.
De kleurdoorloop stopt en de momentele kleur blijft behouden.
- i** De kleur blijft ook na een netspanningsonderbreking behouden.
- i** Om de kleurdoorloop weer te starten, met de kleurkeuzeknop de kleurdoorloop opnieuw kiezen.

LED-oriëntatielampen synchroniseren

Wanneer meerdere oriëntatielampen parallel worden gebruikt, kan het gebeuren, dat de oriëntatielampen na het doorschakelen niet in dezelfde kleur branden of dat de kleurdoorloop niet parallel loopt. In dit geval kunnen alle lampen worden gereset.

- Kleurkeuzeknop langer dan 2,5 seconden indrukken.
De oriëntatielampen doorlopen een reset en gaan kort uit.
- Kleurkeuzeknop loslaten.
De oriëntatielampen branden wit, uitleveringstoestand.

5 Informatie voor elektromonteurs

5.1 Montage en elektrische aansluiting

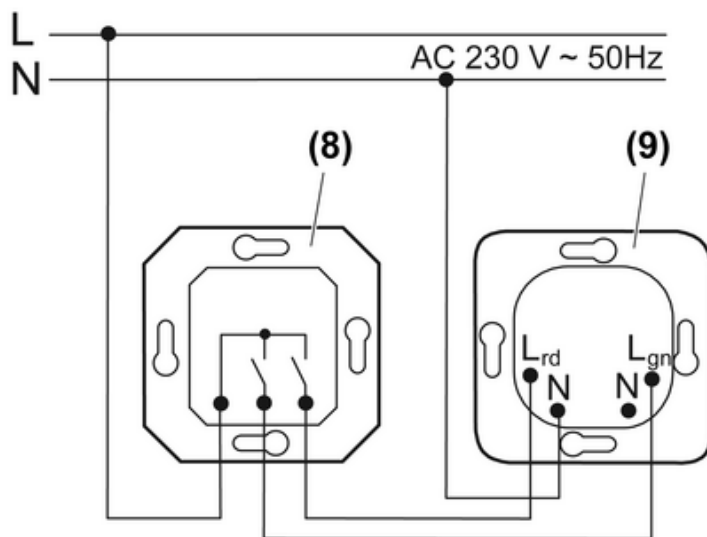


GEVAAR!

Elektrische schok bij aanraken van onderdelen die onder spanning staan.
Elektrische schokken kunnen dodelijk letsel tot gevolg hebben.

Voordat werkzaamheden aan het apparaat worden uitgevoerd, moet het stroomloos worden geschakeld en moeten spanningvoerende delen in de omgeving worden afgedekt!

LED-signaallamp aansluiten en monteren



Afbeelding 3: Aansluitvoorbeeld voor signaallamp



VOORZICHTIG!

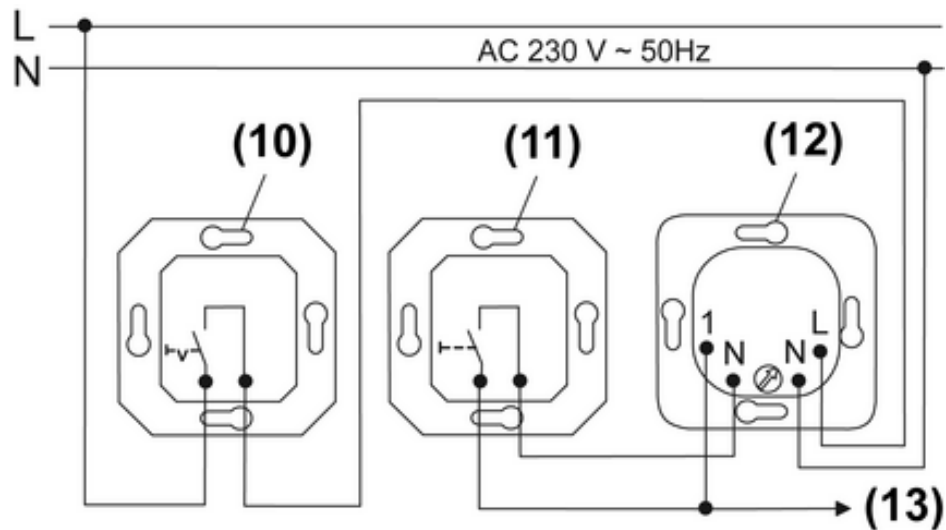
Brandgevaar bij doorlussen van de nulleider.

Nulleider niet naar andere apparaten doorlussen.

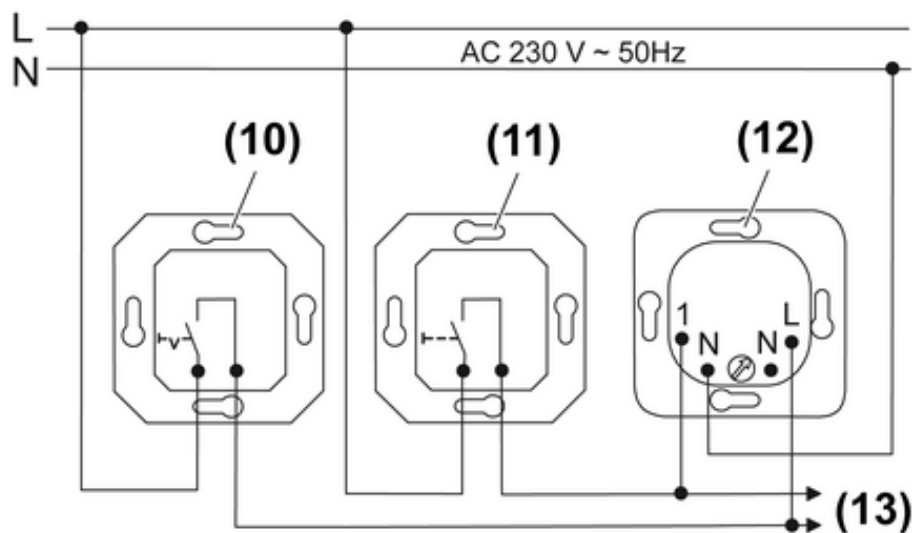
- Signaallamp conform aansluitschema (afbeelding 3) aansluiten. In plaats van de serieschakelaar (8), via welke de beide kleuren afzonderlijk worden geschakeld, kan ook een wissel-schakelaar worden gebruikt, die alleen omschakelt tussen de beide kleuren.
L_{rd} = aansturen van de kleur rood
L_{gn} = aansturen van de kleur groen
- Element (9) in een apparatuurdoos monteren. De aansluitklemmen moeten onderaanliggen.
- Signaallamp completeren (afb. 1).
- Netspanning inschakelen.

LED-oriëntatielamp aansluiten en monteren

De volgende voorbeeldschakelingen laten twee verschillende mogelijkheden zien om de oriëntatielamp te installeren. In het aansluitvoorbeeld (afbeelding 4) wordt de nulleider op de stuur-ingang "1" gelegd om de kleuromschakeling te realiseren. In het aansluitvoorbeeld (afbeelding 5) wordt de fase op de stuur-ingang "1" gelegd.



Afbeelding 4: Aansluitvoorbeeld kleuromschakeling via nulleider



Afbeelding 5: Aansluitvoorbeeld kleuromschakeling via fase

- (10) Installatieschakelaar
- (11) Kleurkeuzeknop
- (12) Element oriëntatielamp
- (13) Aansluitmogelijkheid aanvullende oriëntatielampen

**VOORZICHTIG!**

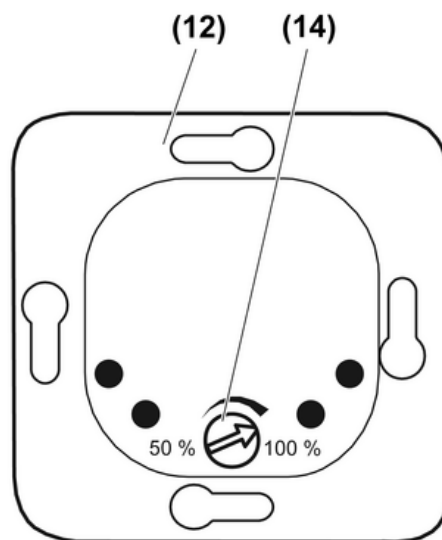
**Brandgevaar bij aansluiting van het apparaat op gelijkspanning.
Alleen op wisselspanning AC 230 V ~ 50 Hz aansluiten.**

**VOORZICHTIG!****Brandgevaar bij doorlussen van de nulleider.****Nulleider niet naar andere apparaten doorlussen.**

- Oriëntatielamp conform aansluitvoorbeeld (afbeelding 4) of (afbeelding 5) aansluiten.
- Aanvullende oriëntatielampen via (13) met de eerste oriëntatielamp verbinden.
- Element (12) in een apparaaturoods monteren. De aansluitklemmen moeten onderaanliggen.
- Oriëntatielamp completeren (afb. 2).
- Netspanning inschakelen.

Helderheid van de LED-oriëntatieverlichting veranderen

Bij uitlevering heeft de oriëntatielamp de maximale helderheid.



Afbeelding 6

- Netspanning uitschakelen.
- Lampafdekking wegnemen.
- Potentiometer (14) verstellen (afbeelding 6).
- Lampafdekking weer plaatsen.
- Netspanning inschakelen.

6 Bijlage**6.1 Technische gegevens****LED-sigitaalverlichting, Best.nr. 1171 00**

Nominale spanning	AC 230 V ~
Netfrequentie	50 Hz
Opgenomen vermogen	max. 5,6 VA
Vermogensfactor	ca. 0,17
Omgevingstemperatuur	-15 ... 40 °C
Aantal LED's	4
Aansluiting massief	1,5 mm ²

LED-oriëntatieverlichting, Best.nr. 1169 00

Nominale spanning	AC 230 V ~
-------------------	------------

Netfrequentie	50 Hz
Opgenomen vermogen	ca. 2,0 VA
Vermogensfactor	ca. 0,90
Omgevingstemperatuur	-15 ... 40 °C
Aantal LED's	4
Aansluiting massief	1,5 mm ²

6.2 Garantie

De wettelijk vereiste garantie wordt uitgevoerd via de vakhandel.

Een gebrekkig apparaat kunt u met een omschrijving van de fout aan de betreffende verkoper ((elektrotechnische) vakhandel/installatiebedrijf) overhandigen of portvrij opsturen. Deze stuurt het apparaat door naar het Gira Service Center.

Gira
Giersiepen GmbH & Co. KG
Elektro-Installations-
Systeme

Industriegebiet Mermbach
Dahlienstraße
42477 Radevormwald

Postfach 12 20
42461 Radevormwald

Deutschland

Tel +49(0)21 95 - 602-0
Fax +49(0)21 95 - 602-399

www.gira.de
info@gira.de