

Reloj temporizador electrónico Easy

Núm. de pedido : 1175..

Manual de instrucciones**1 Indicaciones de seguridad**

Sólo las personas cualificadas eléctricamente pueden instalar y montar aparatos eléctricos.

Si no se observa el manual de instrucciones existe el riesgo de provocar incendios, daños en los equipos u otras situaciones de peligro.

Estas instrucciones forman parte del producto y deben permanecer en manos del consumidor final.

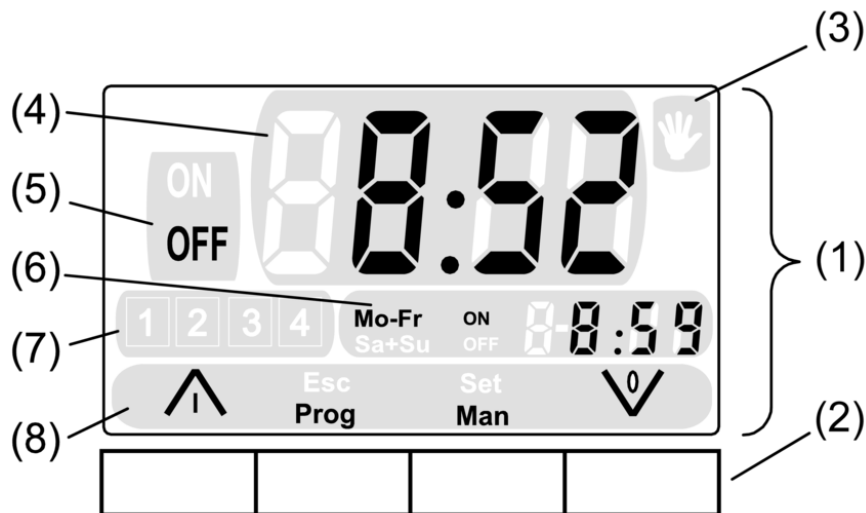
2 Estructura del aparato

Imagen 1: Temporizador con todos los segmentos

- (1) Display
- (2) Teclas de manejo
- (3) Indicación 🖐 = Función automática OFF
- (4) Campo de indicación para hora actual
- (5) Campo de indicación para el estado de la salida de conmutación
- (6) Campo de indicación para el próximo tiempo de conmutación en la función automática o texto explicativo al ajustar la hora
- (7) Espacio de memoria del tiempo de conmutación sólo visible durante la programación
- (8) Indicación de función de las teclas de manejo

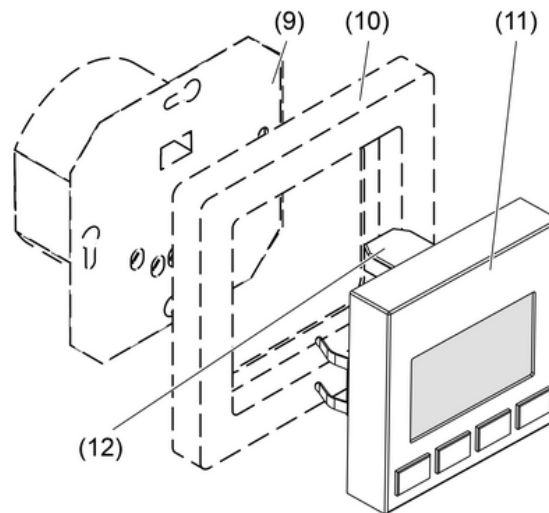


Imagen 2: Estructura del aparato temporizador

- (9) Elemento del temporizador
- (10) Marco
- (11) Temporizador
- (12) Contacto enchufable para el elemento

3 Función

Uso conforme a lo previsto

- Control manual y temporizado por el usuario
- Funcionamiento con elemento del temporizador
- Montaje en elemento del temporizador

Características del producto

- Programación de dos tiempos de encendido y dos tiempos de apagado para los periodos Lu-Vi y Sá-Do
- Los tiempos de conmutación programados se mantienen de forma duradera
- La pantalla se desconecta tras una caída de tensión. La fecha y la hora se mantienen durante una reserva de unas 4 horas
- Cambio automático de horario de verano/invierno

Comportamiento tras una caída de la red de alimentación.

Al recuperarse la tensión de la red, todos los consumidores permanecen desconectados

4 Manejo

Ajustar hora y fecha

- Pulsar la tecla **Prog** y **Man** simultáneamente durante más de 10 segundos. No es necesario después de reiniciar o de una caída de tensión.
Hora, la hora parpadea, el campo de indicación (6) muestra **HOUR**.
- Ajustar la hora con la tecla **▲** o **▼**.
- Pulsar la tecla **Set**.
El minuto parpadea, el campo de indicación (6) muestra **MIN**.
- Ajustar los minutos con la tecla **▲** o **▼**.
- Pulsar la tecla **Set**.
El año parpadea, el campo de indicación (6) muestra **YEAR**.
- Ajustar el año con la tecla **▲** o **▼**.

- Pulsar la tecla **Set**.
- Ajustar la fecha para mes **MON** y día **DAY** del mismo modo.
Se ha memorizado la hora y la fecha.

Conectar consumidor

- Pulsar la tecla **∧**.

Desconectar consumidor

- Pulsar la tecla **∨**.

i Los consumidores pueden conectarse y desconectarse de forma manual también con la función automática activada.

Programar tiempos de conmutación

1	Mo-Fr	ON	5:00
1	Mo-Fr	OFF	23:00
2	Mo-Fr	ON	--:--
2	Mo-Fr	OFF	--:--
3	Sa+Su	ON	5:00
3	Sa+Su	OFF	7:30
4	Sa+Su	ON	21:00
4	Sa+Su	OFF	23:00

Imagen 3: Ejemplo memoria de programas

En cada espacio de memoria se puede programar un tiempo de conexión y uno de desconexión. Los espacios de memoria [1] y [2] son para tiempos de conmutación de lunes a viernes. Los espacios de memoria [3] y [4] son para tiempos de conmutación de sábado y domingo (figura 3).

- Pulsar la tecla **Prog** durante más de 4 segundos.
Se indica el tiempo de encendido del primer espacio de memoria **Mo-Fr**.
- Seleccionar el tiempo de conmutación a modificar con la tecla **∧** o **∨**. Para ello, tener en cuenta los símbolos **ON/OFF** y **Mo-Fr/Sa+Su** de la pantalla (figura 3).
- Confirmar selección con tecla **Set**.
El indicador de las horas del tiempo de conmutación parpadea.
- Modificar hora con la tecla **∧** o **∨**.
- Pulsar la tecla **Set**.
El indicador de minutos parpadea.
- Ajustar los minutos con la tecla **∧** o **∨**.
- Pulsar la tecla **Set**.
El campo de indicación (6) muestra el siguiente tiempo de conmutación.
- Programar del mismo modo todos los tiempos de conmutación deseados.
- Salir del modo de programación con la tecla **Esc**.

i Si no se maneja durante más de 2 minutos, el modo de programación finaliza automáticamente.

Borrar el tiempo de conmutación.

- Pulsar la tecla **Prog** durante más de 4 segundos.
Se indica el tiempo de encendido del primer espacio de memoria **Mo-Fr**.
- Seleccionar el tiempo de conmutación a borrar con la tecla \wedge o \vee .
- Confirmar selección con **Set**.
El indicador de las horas del tiempo de conmutación parpadea.
- Pulsar simultáneamente las teclas \wedge y \vee durante más de 4 segundos.
El tiempo de conmutación muestra --:--.
- ❗ Ajustar hora alternativa a --:-- .
- Pulsar la tecla **Set**.
El tiempo de conmutación se ha borrado.

Borrar todos los tiempos de conmutación

- Pulsar la tecla **Prog** durante más de 4 segundos.
Se indica el tiempo de encendido del primer espacio de memoria **Mo-Fr**.
- Pulsar la tecla **Set**.
El indicador de las horas del tiempo de conmutación parpadea.
- Pulsar simultáneamente las teclas \wedge y \vee durante más de 10 segundos.
La indicación se apaga.
Todos los tiempos de conmutación se han borrado.

Reset

Con la función de reinicio se vuelve a establecer el estado inicial.

- Pulsar las teclas **Prog** y **Man** durante más de 20 segundos.
Todos los tiempos de conmutación se han borrado. La hora y la fecha se deben ajustar de nuevo.

Guardar hora actual como tiempo de conmutación, programación rápida

Los tiempos de conmutación también se pueden memorizar sin acceder al menú de programación. Si se desea, la hora actual se puede memorizar como tiempo de conmutación para toda la semana.

- ❗ La programación rápida sobrescribe los tiempos de conmutación de conexión y desconexión de los espacios de memoria [1] y [3] y borra los tiempos de conmutación de los espacios de memoria [2] y [4] (figura 3).
- Pulsar la tecla \wedge y simultáneamente la tecla **Prog** unos 4 segundos para guardar la hora actual como tiempo de conexión, o
- Pulsar la tecla \vee y simultáneamente la tecla **Prog** unos 4 segundos para guardar la hora actual como tiempo de desconexión.
La hora se ha memorizado como tiempo de conexión o de desconexión y se muestra durante unos 5 segundos.

Conectar función automática

Se han memorizado los tiempos de conmutación. Indicación \downarrow en la pantalla.

- Pulsar brevemente la tecla **Prog**.
El siguiente tiempo de conmutación aparece en el campo de indicación (6). La indicación \downarrow se apaga. La función automática está activada.
- ❗ Si no se ha memorizado ningún tiempo de conmutación, aparece brevemente --:-- en la pantalla.

Desconectar la función automática

Siguiente tiempo de conmutación visible en el campo de indicación (6).

- Pulsar brevemente la tecla **Man**.
Indicación \downarrow en la pantalla.

Desactivar cambio automático de horario de verano/invierno

Se entrega con el cambio automático de horario de verano/invierno activado. El temporizador ajusta la hora el último domingo de marzo una hora más en el horario de verano y el último domingo de octubre una hora menos en el horario de invierno.

- Pulsar las teclas **↗** y **Man** durante más de 20 segundos.
AU:_1 en el campo de indicación (4) muestra que el cambio automático está activado.
- Pulsar la tecla **↘**.
AU:_0 aparece en el campo de indicación (4). El cambio automático está desactivado.
- Pulsar la tecla **Set**.

Activar cambio automático de horario de verano/invierno

- Pulsar las teclas **↗** y **Man** durante más de 20 segundos.
AU:_0 en el campo de indicación (4) muestra que el cambio automático está desactivado.
- Pulsar la tecla **↗**.
AU:_1 aparece en el campo de indicación (4). El cambio automático está activado.
- Pulsar la tecla **Set**.

5 Información para los operarios cualificados eléctricamente**5.1 Montaje y conexión eléctrica****Enchufar el temporizador**

¡PELIGRO!

Descarga eléctrica al tocar piezas conductoras de tensión.

Las descargas eléctricas pueden provocar la muerte.

Antes de montar el reloj programador, desconectar la aplicación.

El elemento del temporizador está conectado (véase introducción del elemento).

- Enchufar el temporizador (11) con el marco (10) en el elemento del temporizador (9) (figura 2).

Montar la protección antidesmontaje

El temporizador puede disponer de una protección antidesmontaje que impide separarlo sin dificultades del elemento base.

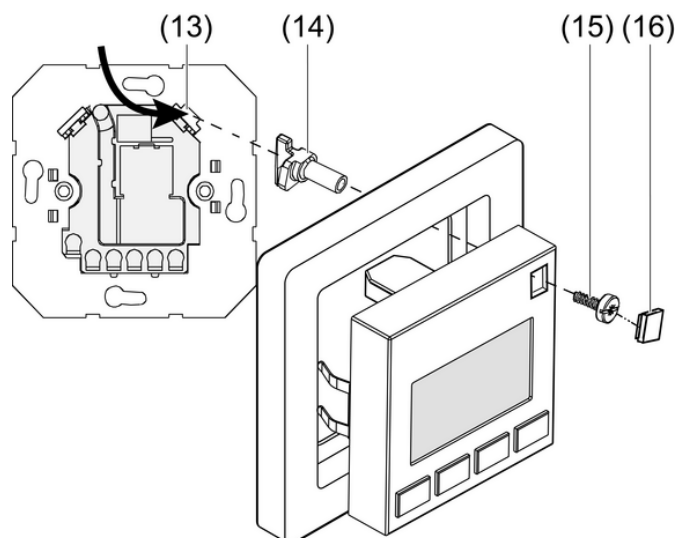


Imagen 4: Protección antidesmontaje

- Introducir el adaptador de plástico (14) en la abertura (13) del elemento base y presionarlo hacia fuera hasta que quede bien encajado.
- Encajar el temporizador y el marco en el elemento base.
- Fijar el temporizador con el tornillo de retención (15).
- Colocar la tapa del tornillo (16).

5.2 Puesta en funcionamiento

Aplicar la configuración básica

El temporizador esta enchufado en el elemento.

- Conectar la tensión de alimentación.
 - Ajustar fecha y hora (manejo).
- i** Se entrega sin ningún tiempo de conmutación programado.
- Programar tiempos de conmutación (manejo).
- El aparato está listo para funcionar.

6 Anexo

6.1 Datos técnicos

Temperatura ambiente	0 ... +45 °C
Temperatura de almacenamiento/ transporte	-10 ... +60 °C
Cantidad de tiempos de conmutación	8
Precisión al mes	± 1 mín.
Reserva de marcha a través del condensador de memoria	aprox. 4 h

6.2 Garantía

La garantía es efectiva dentro del marco las disposiciones legales a través de un establecimiento especializado.

Entregue o envíe el dispositivo defectuoso libre de franqueo con una descripción del problema a su distribuidor correspondiente (establecimiento especializado/empresa de instalación/establecimiento especializado en electricidad). Éste se encargará de enviar los dispositivos al Gira Service Center.

Gira
Giersiepen GmbH & Co. KG
 Elektro-Installations-
 Systeme

Industriegebiet Mermbach
 Dahlienstraße
 42477 Radevormwald

Postfach 12 20
 42461 Radevormwald

Deutschland

Tel +49(0)21 95 - 602-0
 Fax +49(0)21 95 - 602-191

www.gira.de
 info@gira.de