

Modulo dimmer universale con interruttore a pressione/manopola 2

N. ordine : 1176 00

Modulo apparecchio derivato per modulo dimmer universale 2

N. ordine : 1177 00

Istruzioni per l'uso**1 Indicazioni di sicurezza**

L'installazione e il montaggio di apparecchi elettrici devono essere eseguiti esclusivamente da elettrotecnici.

In caso di inosservanza delle istruzioni possono verificarsi danni all'apparecchio, incendi o altri pericoli.

Pericolo di scossa elettrica. Prima di effettuare qualsiasi intervento sull'apparecchio o sul carico, staccare l'alimentazione elettrica. Per il distacco, considerare tutti gli interruttori di protezione di linea che forniscono tensioni pericolose all'apparecchio o al carico.

Pericolo di scossa elettrica. L'apparecchio non è adatto alla messa fuori tensione. Anche ad apparecchio spento il carico non è separato galvanicamente dalla rete elettrica.

Pericolo d'incendio. In caso di esercizio con trasformatori induttivi, dotare ogni trasformatore di dispositivi di sicurezza sul lato primario, secondo le indicazioni del produttore. Utilizzare esclusivamente trasformatori di sicurezza secondo EN 61558-2-6

Queste istruzioni costituiscono parte integrante del prodotto e devono essere conservate dal cliente finale.

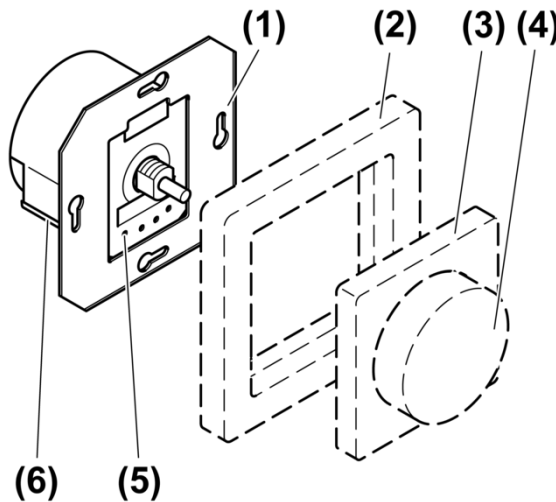
2 Struttura dell'apparecchio

Figura 1: Struttura dell'apparecchio

- (1) Variatore di luce
- (2) Cornice
- (3) Piastra centrale
- (4) Manopola
- (5) Punti di misura per il controllo della tensione
- (6) Leva di apertura per morsetto a innesto

3 Funzione

Uso conforme

- Azionamento e regolazione luminosità di lampade a incandescenza, lampade alogene HV e trasformatori induttivi a luminosità regolabile o trasformatori Tronic con lampade alogene
 - Adatto per il funzionamento misto fino alla potenza totale indicata (Vedi capitolo 6.1. Dati tecnici)
 - Montaggio nella scatola apparecchi secondo la norma DIN 49073
- i** Evitare il funzionamento misto di trasformatori Tronic e induttivi.

Caratteristiche del prodotto

- Possibilità di collegare più variatori di luce regolatori esterni
- Protezione da cortocircuito con arresto durevole al massimo dopo 7 secondi. Nessuna separazione galvanica del circuito della corrente di carico.
- Protezione elettronica da surriscaldamento
- Azionamento con avviamento dolce per proteggere le lampade
- Estensione di potenza tramite elementi di potenza (v. istruzioni elemento di potenza)
- Impostazione automatica del tipo di regolazione luminosità adatto al carico

Tipo di carico	comportamento elettrico	tipo di regolazione
Lampade a incandescenza	ohmico	anticipo di fase
lampade alogene ad incandescenza HV	ohmico	anticipo di fase
Trasformatori Tronic con lampade alogene	capacitivo	anticipo di fase
trasformatori induttivi a luminosità regolabile con lampade alogene	induttivo	ritardo di fase

- i** Possibile sfarfallio del mezzo d'illuminazione per mancato raggiungimento del carico minimo o per impulsi di comando onnidirezionali delle centrali elettriche. Breve sfarfallio al rilevamento dei carichi ohmici. Durante il rilevamento del carico i comandi non sono eseguibili. Non si tratta di difetti dell'apparecchio.

4 Comando

Accensione della luce

- Premere la manopola.
La luce si riaccende sull'ultimo livello di luminosità oppure la luce si spegne.

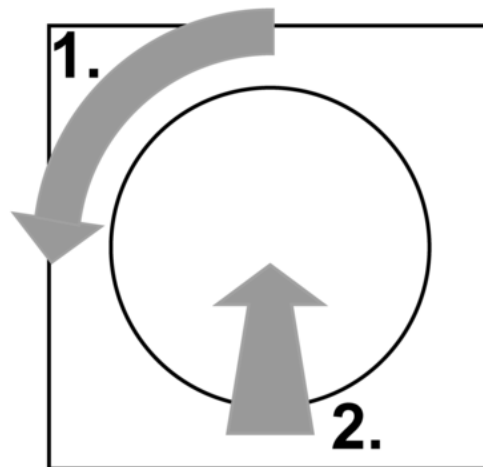
Accensione della luce con luminosità minima

Figura 2: Minima luminosità

- Ruotare la manopola in senso antiorario per un quarto di giro e premere la manopola (figura 2).

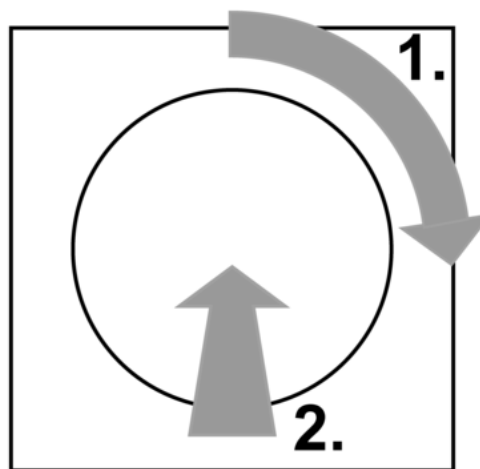
Accensione della luce con luminosità massima

Figura 3: Massima luminosità

- Ruotare la manopola in senso orario per un quarto di giro e premere la manopola (figura 3).

Impostazione della luminosità

La luce è accesa.

- Ruotare la manopola in senso orario.
La luminosità aumenta.
- Ruotare la manopola in senso antiorario.
La luminosità diminuisce.

i Il variatore di luce riconosce la velocità di rotazione: ruotando velocemente tra la luminosità massima e la minima vi sono 360°, ruotando lentamente 720°.

5 Informazioni per elettrotecnici

5.1 Montaggio e collegamento elettrico



PERICOLO!

Scossa elettrica in caso di contatto con componenti sotto tensione.

La scossa elettrica può provocare il decesso.

Prima di qualsiasi intervento sull'apparecchio o sul carico, disinserire tutti i relativi interruttori di protezione linea. Coprire i componenti sotto tensione ubicati nelle vicinanze!

Montaggio e collegamento del variatore di luce

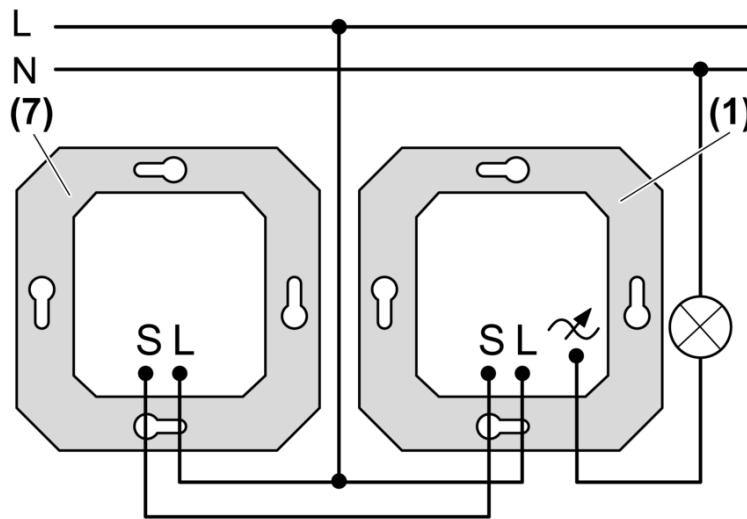


Figura 4: Schema di collegamento variatore di luce con regolatore esterno

- Isolare le linee di collegamento per ca. 15 mm
- Collegare il variatore di luce (1) e in via opzionale il regolatore esterno (7) secondo lo schema di collegamento (figura 4).
- Se più interruttori di protezione linea forniscono tensioni pericolose all'apparecchio o al carico, collegare gli interruttori di protezione o applicare un segnale di avvertimento adeguato, in modo tale da garantire la messa fuori tensione.
- Montare l'apparecchio nella relativa scatola. I morsetti di collegamento devono essere rivolti in basso.
- Montare telaio e piastra centrale.
- Applicare la manopola.

Staccare il cavo di collegamento dal morsetto a innesto

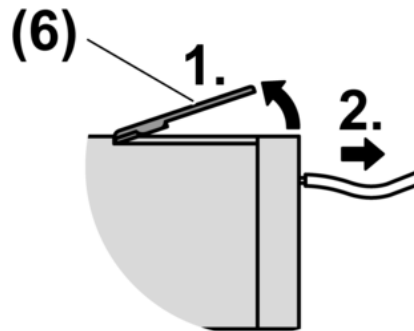


Figura 5: Aprire il morsetto a innesto

- Sollevare la leva di apertura (6) come illustrato in figura (figura 5) ed estrarre il cavo di collegamento.

6 Appendice

6.1 Dati tecnici

Modulo dimmer universale con interruttore a pressione/manopola 2, N. ordine 1176 00

Tensione nominale	AC 230 V ~
Frequenza di rete	50 / 60 Hz
Temperatura ambiente	+5 ... +25 °C

Potenza di collegamento a 25°C.

i Le prestazioni comprendono l'eventuale dispersione di energia del trasformatore.

i Azionare i trasformatori induttivi con un carico nominale di almeno 85%.

i In caso di carico misto ohmico-induttivo, max. 50% di carico ohmico. In caso contrario l'adattamento del variatore di luce potrebbe risultare errato.

Lampade a incandescenza	50 ... 420 W
Lampade alogene HV	50 ... 420 W
Trasformatori Tronic	50 ... 420 W
Trasformatori induttivi	50 ... 420 VA
ohmico-induttivo	50 ... 420 VA
ohmico-capacitivo	50 ... 420 W
capacitativo-induttivo	non consentito

Riduzione della potenza
per ogni 5°C di superamento di 25°C -10 %

in caso d'installazione su parete di legno o cartongesso -15 %

per inst. in combinazioni multiple -20 %

Elementi di potenza v. istruzioni elemento di potenza

Collegamento
rigido 1,0 ... 2,5 mm²

Quantità regolatori esterni 5

Lunghezza totale linea controllo esterno max. 100 m

Lunghezza totale linea di carico max. 100 m



La simbologia relativa alla identificazione dei carichi per i variatori di luce indica sui variatori il tipo di carico collegabile o il comportamento elettrico di un carico: R = ohmico, L = induttivo, C = capacitivo

Modulo apparecchio derivato per modulo dimmer universale 2, N. ordine 1177 00

Tensione nominale	AC 230 V ~
Frequenza di rete	50 / 60 Hz

Temperatura ambiente	+5 ... +25 °C
Collegamento rigido	1,0 ... 2,5 mm ²
Lunghezza totale linea controllo esterno	max. 100 m

6.2 Supporto in caso di problemi

L'apparecchio spegne il carico e blocca la riattivazione.

Causa: si è azionata la protezione da sovratemperatura.

Staccare il variatore di luce dalla rete disattivando i relativi interruttori di protezione linea.

Far raffreddare il variatore di luce per almeno 15 minuti. Riduzione del carico collegato

Controllare le condizioni d'installazione.

Riattivare l'interruttore di protezione linea e il variatore di luce.

6.3 Garanzia

La garanzia viene concessa tramite il rivenditore specializzato ai sensi delle disposizioni di legge.

Si prega di consegnare o di inviare gli apparecchi difettosi insieme ad una descrizione del guasto al rivenditore da cui sono stati acquistati (rivenditore specializzato/ditta di installazione/rivenditore di materiale elettrico). Costui inoltrerà poi gli apparecchi al Gira Service Center.

Gira
Giersiepen GmbH & Co. KG
Elektro-Installations-
Systeme

Industriegebiet Mermbach
Dahlienstraße
42477 Radevormwald

Postfach 12 20
42461 Radevormwald

Deutschland

Tel +49(0)21 95 - 602-0
Fax +49(0)21 95 - 602-191

www.gira.de
info@gira.de