

Draadloze TRONIC dimmer (inbouw)
Best. nr. : 1180 00

Bedieningshandleiding

1 Veiligheidsinstructies

De inbouw en montage van elektrische apparaten mag alleen door een elektromonteur worden uitgevoerd.

Ernstig letsel, brand of materiële schade mogelijk. Handleiding volledig doorlezen en aanhouden.

Gevaar door elektrische schokken. Voordat werkzaamheden aan het apparaat of de last worden uitgevoerd, moeten deze worden vrijgeschakeld. Daarbij moet rekening worden gehouden met alle installatie-automaaten die gevaarlijke spanningen aan het apparaat of de last leveren.

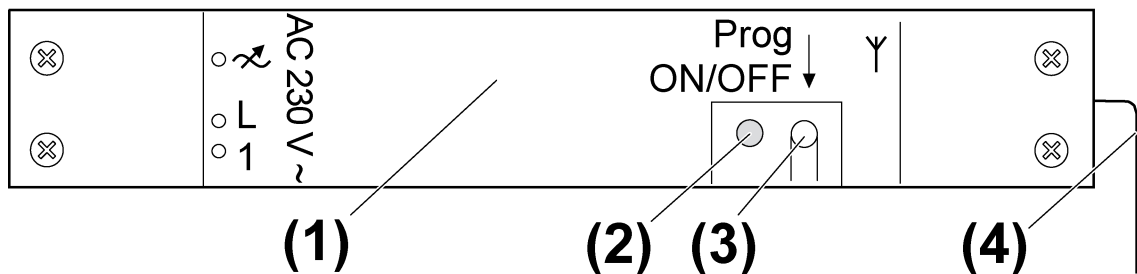
Gevaar door elektrische schokken. Apparaat is niet geschikt voor vrijgeschakelen. Ook bij uitgeschakeld apparaat is de last niet galvanisch van het net gescheiden.

De radio-overdracht verloopt via een niet exclusieve overdrachtsroute en is daarom niet geschikt voor toepassingen op het gebied van de veiligheidstechniek, zoals bijv. nood-stop of noodoproep.

Antenne niet inkorten, verlengen of isolatie verwijderen. Apparaat kan beschadigd raken.

Deze handleiding is onderdeel van het product en moet door de eindklant worden bewaard.

2 Constructie apparaat



Afbeelding 1

- (1) Dimmer
- (2) LED
- (3) Programmeerknop
- (4) Antenne

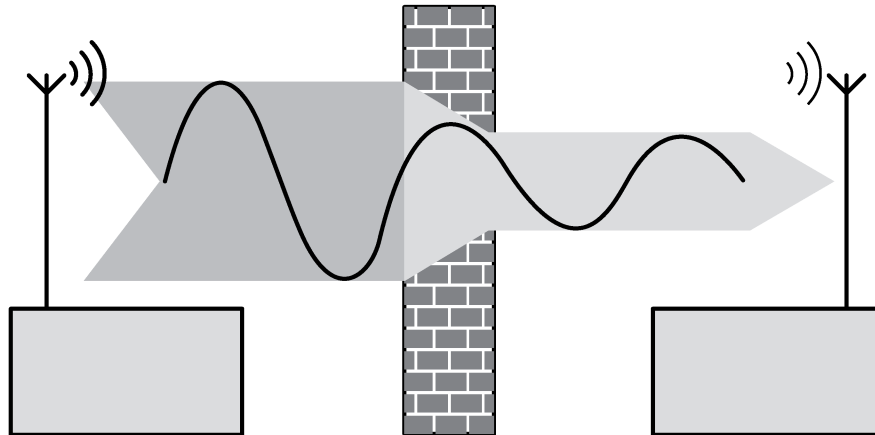
3 Functie

Systeeminformatie

Het zendvermogen, de ontvangstkarakteristiek en de antenne mogen om wettelijke redenen niet worden veranderd.

De reikwijdte van een radiografisch systeem dat bestaat uit zender en ontvanger hangt af van verschillende factoren.

Door de keuze van de best mogelijke montageplaats rekening houdend met de bouwkundige omstandigheden kan de reikwijdte van het systeem worden geoptimaliseerd.



Afbeelding 2: Gereduceerde reikwijdte door bouwkundige hindernissen.

Voorbeelden voor doordringing van verschillende materialen:

Materiaal	Doordringing
Hout, Gips, Gipsplaat	ca. 90 %
Baksteen, Spaanplaat	ca. 70 %
Gewapend beton	ca. 30 %
Metaal, Metaalrooster	ca. 10 %
Regen, Sneeuw	ca. 1-40 %

Bedoeld gebruik

- Radiografisch schakelen en dimmen van gloeilampen, TL-lampen, HV-halogenelampen en tronic-trafo's met halogenelampen
- Gebruik met geschikte radiografische zenders, met installatiedrukknoppen of nevenaansluitingen 2-draads
- Geschikt voor mengbedrijf tot aan het opgegeven totale vermogen (technische gegevens).
- Inbouw in verlaagde plafonds en opbouwmontage
- i** Geen bedrijf met inductieve trafo's.
- i** Er kan een combinatie van aanwezigheidsmelder en -bewaking worden ingeleerd.

Producteigenschappen

- Dimprincipe faseafsnijding
- Inschakelhelderheid kan permanent worden bewaard
- Inschakelen via lampbesparende softstart
- Lichtscenariobedrijf mogelijk
- Constantlichtregeling in combinatie met een radiografische aanwezigheidsmelder mogelijk
- Nalooptijd van ca. 1 minuut in combinatie met radiografische bewaking
- ermogensuitbreiding door vermogensseenheid (zie handleiding vermogensseenheid)
- Elektronische kortsluitbeveiliging met permanente afschakeling ten laatste na 7 seconden
- Elektronische overtemperatuurbeveiliging
- i** Flakkeren van de aangesloten lichtbron door onderschrijden van de minimale last of door rondstuurimpulsen van het elektriciteitsbedrijf mogelijk. Deze eigenschap is geen manco van het product.

4 Bediening

Bediening met radiografische zender

Om de dimmer te kunnen bedienen, moet een radiografische zender zijn ingeleerd.

- i** Handleiding van de radiografische zender aanhouden.

Bediening via nevenaansluiting 2-draads of installatiedrukknop

Licht schakelen

- i** Het licht wordt met de opgeslagen inschakelhelderheid ingeschakeld (zie hoofdstuk 5.2. Inbedrijfname) of uitgeschakeld.

Nevenaansluiting 2-draads:

- Toets boven of onder kort indrukken.

Installatiedrukknop:

- Drukknop kort indrukken.

Licht met minimale helderheid inschakelen

Nevenaansluiting 2-draads:

- Drukknop onder lang indrukken

Installatiedrukknop:

- Drukknop lang indrukken.

Helderheid instellen

Licht is ingeschakeld.

Nevenaansluiting 2-draads:

- Knop boven langer dan 0,5 s indrukken.
Licht wordt helderder tot maximale helderheid.
- Knop onder langer dan 0,5 s indrukken.
Licht wordt donkerder tot minimale helderheid.

Installatiedrukknop:

- i** Bij iedere bediening wisselt de dimrichting.
- Knop ingedrukt houden, tot de gewenste helderheid is bereikt.
- i** Zolang de knop ingedrukt wordt, verandert de helderheid. Wanneer de maximale helderheid is bereikt, keert de procedure om en verandert de helderheid tot de minimale helderheid enz.

5 Informatie voor elektromonteurs

5.1 Montage en elektrische aansluiting



GEVAAR!

Elektrische schok bij aanraken van onderdelen die onder spanning staan.

Elektrische schokken kunnen dodelijk letsel tot gevolg hebben.

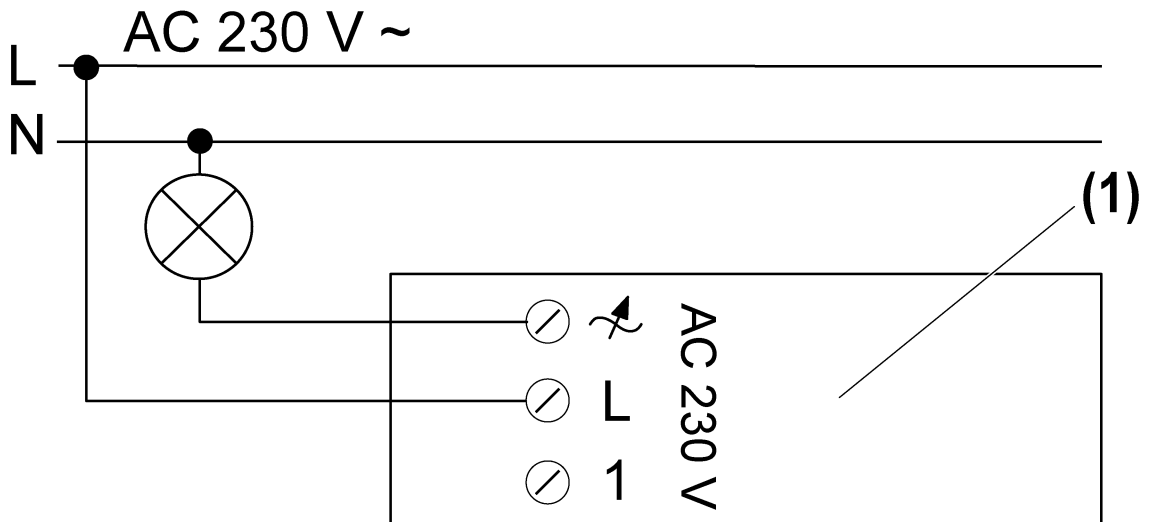
Voordat werkzaamheden aan het apparaat of de last worden uitgevoerd, moeten alle bijbehorende installatie-automaaten worden vrijgeschakeld. Spanningvoerende delen in de omgeving afdekken!

Dimmer aansluiten en monteren

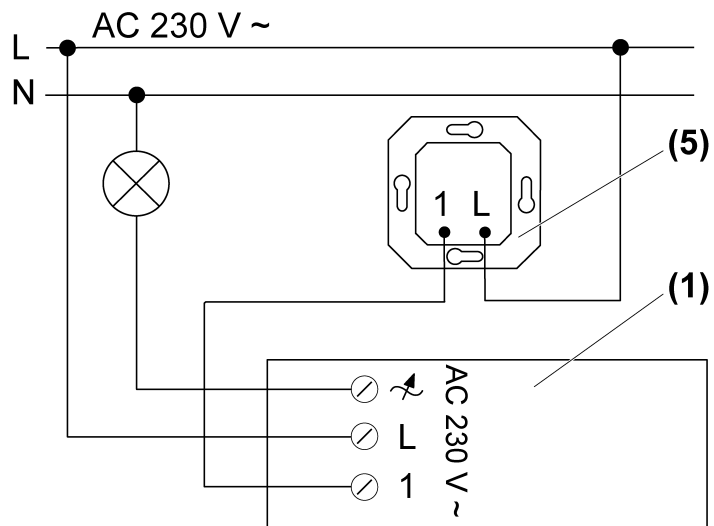
Minimaal 0,5 meter afstand tot metalen oppervlakken en elektrische apparaten, bijv. magnetrons, hifi- en TV-installaties, voorschakelapparaten of transformatoren aanhouden.

Minimaal 1 meter afstand tussen zender en ontvanger aanhouden, om oversturing van de ontvanger te voorkomen.

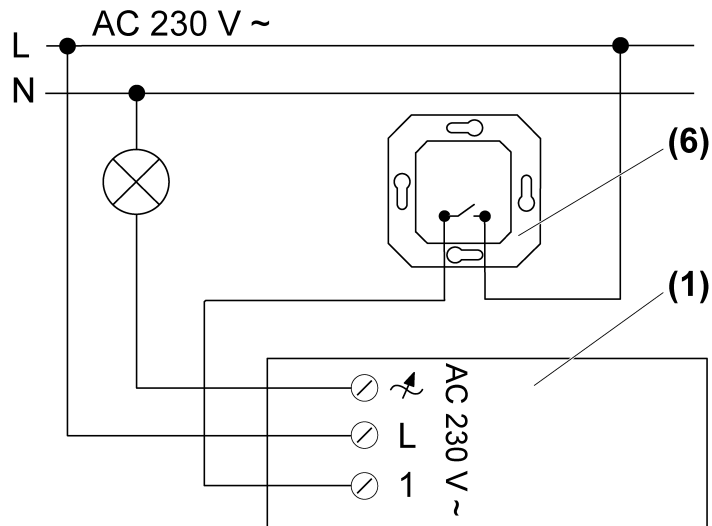
- i** Kabelaanbeveling voor effectieve trekontlasting: H05VV-F 3G 1,5



Afbeelding 3: Aansluitschema dimmer



Afbeelding 4: Aansluitschema dimmer met nevenaansluiting 2-draads



Afbeelding 5: Aansluitschema dimmer met installatiedrukknop

- i** Verlichte installatiedrukknoppen moeten over een afzonderlijke N-klem beschikken.
 - Dimmer conform bijbehorende aansluitschema aansluiten.
 - Wanneer meerdere installatieautomaten gevaarlijke spanningen aan het apparaat of de last leveren, de installatieautomaten koppelen of met een waarschuwing zodanig beletten, dat vrijgeschakelen is gewaarborgd.
- i** Antenne zo mogelijk vrij gestrekt installeren.
 - Netspanning inschakelen.
- i** Door kort indrukken van de programmeerknop, ca. 1 seconde, kan de last worden in- of uitgeschakeld.

5.2 Inbedrijfname

- i** Handleiding van de radiografische zender aanhouden.



GEVAAR!

Elektrische schok bij aanraken van onderdelen die onder spanning staan.

Elektrische schokken kunnen dodelijk letsel tot gevolg hebben.

Voordat werkzaamheden aan het apparaat worden uitgevoerd, moeten spanningvoerende delen in de omgeving worden afgedekt!

Radiografische zender inleren

- i** Wanneer alle geheugenplaatsen zijn bezet, dan moet eerst een al ingeleerde radiografische zender worden gewist. Daarvoor alle ingeleerde kanalen en lichtscenario's van de radiografische zender afzonderlijk wissen.

De afstand tussen ontvanger en radiografische zender is 0,5 tot 5 m.

De last is uitgeschakeld.

- De programmeerknop ca. 4 seconden indrukken.
De LED knippert. Het apparaat bevindt zich gedurende ca. 1 minuut in de programmeermodus.
- Leertelegram aan radiografische zender activeren (zie handleiding radiografische zender).
De LED brandt. De radiografische zender is ingeleerd.
- Programmeertoets kort indrukken.
Last schakelt in. Apparaat staat in de bedrijfsstand.
- i** De programmeermodus wordt na ca. 1 minuut automatisch verlaten.
- i** Lichtscenariotoetsen afzonderlijk inleren.

- i** Bij het inleren van een radiografische zender worden aanwezige alles-aan- en alles-uit-toetsen automatische meegeleerd.

Inschakelhelderheid opslaan

Een ingestelde helderheidswaarde kan in de dimmer als inschakelhelderheid worden opgeslagen.

- i** In de uitleveringstoestand is als inschakelhelderheid de maximale helderheid ingesteld.
- Licht op de gewenste helderheid instellen.
 - De programmeerknop langer dan 4 seconden indrukken.
De inschakelhelderheid wordt opgeslagen. Ter bevestiging wordt de verlichting kort uit- en weer ingeschakeld.
- i** De opgeslagen inschakelhelderheid blijft bij uitval van de netspanning behouden.

Radiografische zenders afzonderlijk wissen

- De te wissen radiografische zender opnieuw inleren (zie radiografische zender inleren).
De LED knippert snel. De radiografische zender is gewist.
- i** Wanneer meerdere kanalen of lichtscenario's van een radiografische zender zijn ingeleerd, dan moeten deze afzonderlijk worden gewist.

Alle radiografische zenders wissen

De last is uitgeschakeld.

- De programmeerknop ca. 20 seconden indrukken.
Na ca. 4 seconden knippert de LED.
Na ca. 20 seconden flitst de LED.
- Gedurende de volgende 6 seconden de programmeerknop loslaten en nogmaals gedurende 1 s indrukken.
De LED brandt. De radiografische zender wordt gewist.
De LED knippert snel. Alle radiografische zenders zijn gewist.

6 Bijlage

6.1 Technische gegevens

Nominale spanning	AC 230 V ~
Netfrequentie	50 / 60 Hz
Omgevingstemperatuur	0 ... +55 °C
Aansluitvermogen bij 35 °C	
i Vermogensspecificaties inclusief trafoverliesvermogen.	
Gloeilampen	50 ... 315 W
HV-halogenelampen	50 ... 315 W
Elektronische trafo's	50 ... 315 W
ohms-capacitief	50 ... 315 W
Vermogensreductie per 5 °C overschrijding van 35°C	-10 %
Extra vermogen	zie handleiding Extra vermogen
Afmeting L×B×H	187×28×28 mm
Aantal nevenaansluitingen	Onbegrensd
Totale lengte lastkabel	max. 100 m
Totale lengte kabel nevenaansluiting	max. 100 m
Radiofrequentie	433,05 MHz ... 434,79 MHz
Ontvangercategorie	2
Inleerbare radiozender	max. 30



De symbolen van de dimmer-lastmarkering geven bij dimmers het aansluitbare lasttype resp. het elektrische gedrag van een last aan: R = ohms, C = capacitief

6.2 Hulp bij problemen

Dimmer schakelt last kort uit en weer in.

Oorzaak: kortsluitbeveiliging geactiveerd, maar ondertussen is geen storing meer aanwezig.

Dimmer schakelt last uit en laat zich niet weer inschakelen.

Oorzaak 1: elektronische kortsluitbeveiliging aangesproken.

Kortsluiting verhelpen.

i De elektronische kortsluitbeveiliging berust niet op principe van een conventionele zekering, geen galvanische scheiding van het belastingstroomcircuit.

Oorzaak 2: overtemperatuurbeveiliging heeft aangesproken.

Dimmer van netspanning losmaken, daarbij behorende installatieautomaten uitschakelen.

Dimmer minstens 15 minuten laten afkoelen.

Inbouwsituatie controleren.

Aangesloten last verlagen.

Installatie-automaten en dimmer weer inschakelen.

Dimmer reageert niet of slechts af en toe.

Oorzaak 1: batterij in de zender is leeg.

Batterij vervangen.

Oorzaak 2: radiografisch bereik is overschreden. Bouwkundige hindernissen reduceren het bereik.

Inbouwsituatie controleren.

Installatie antenne controleren Dimmer schakelt last uit en kan pas na enige tijd weer worden ingeschakeld.

Toepassen van een radio-repeater.

6.3 Conformiteit

Hiermee verklaart Gira Giersiepen GmbH & Co. KG dat het draadloze installatietype Best. nr. 1180 00

voldoet aan richtlijn 2014/53/EU. Het volledige artikelnummer vindt u op het apparaat. De volledige tekst van de EU-Verklaring van overeenstemming is op het volgende internetadres beschikbaar: www.gira.de/konformitaet

6.4 Garantie

De wettelijk vereiste garantie wordt uitgevoerd via de vakhandel.

Een gebrekkig apparaat kunt u met een omschrijving van de fout aan de betreffende verkoper ((elektrotechnische) vakhandel/installatiebedrijf) overhandigen of portvrij opsturen. Deze stuurt het apparaat door naar het Gira Service Center.

Gira
Giersiepen GmbH & Co. KG
Elektro-Installations-
Systeme

Industriegebiet Mermbach
Dahlienstraße
42477 Radevormwald

Postfach 12 20
42461 Radevormwald

Deutschland

Tel +49(0)21 95 - 602-0
Fax +49(0)21 95 - 602-191

www.gira.de
info@gira.de