

**Variateur radiofréquence électronique**  
N° de commande : 1180 00

## Manuel d'utilisation

### 1 Consignes de sécurité

L'intégration et le montage d'appareillages électriques doivent être réservés à des électriciens spécialisés.

Risques de blessures, d'incendies ou de dégâts matériels. Lire en intégralité la notice et la respecter.

Risque d'électrocution. Déconnecter toujours l'alimentation secteur avant d'intervenir sur l'appareil ou sur la charge. Couper en particulier tous les disjoncteurs qui fournissent des tensions dangereuses à l'appareillage ou à la charge.

Risque d'électrocution. L'appareillage n'est pas adapté pour la déconnexion. Même si l'appareillage est éteint, la charge n'est pas séparée galvaniquement du secteur.

La transmission radio est effectuée sur une voie de transfert non exclusive et par conséquent ne convient aucunement aux applications relevant du domaine de l'ingénierie de la sécurité, comme par ex. l'arrêt d'urgence, l'appel de secours.

Ne pas raccourcir, rallonger ou isoler l'antenne. Le dispositif peut être endommagé.

Ces instructions font partie intégrante du produit et doivent être conservées chez l'utilisateur final.

### 2 Conception de l'appareillage

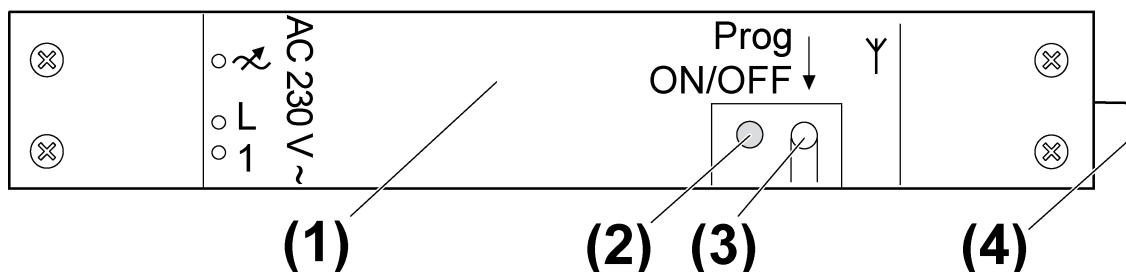


Figure 1

- (1) Variateur
- (2) LED
- (3) Touche de programmation
- (4) Antenne

### 3 Fonctionnement

#### Informations sur le système

La puissance d'émission, les caractéristiques de réception et l'antenne ne doivent pas être modifiées pour des raisons légales.

La portée d'un système radio composé d'un émetteur et d'un récepteur dépend de différents paramètres.

La sélection de l'emplacement de montage le plus adapté en tenant compte des paramètres du bâtiment permet d'optimiser la portée du système.

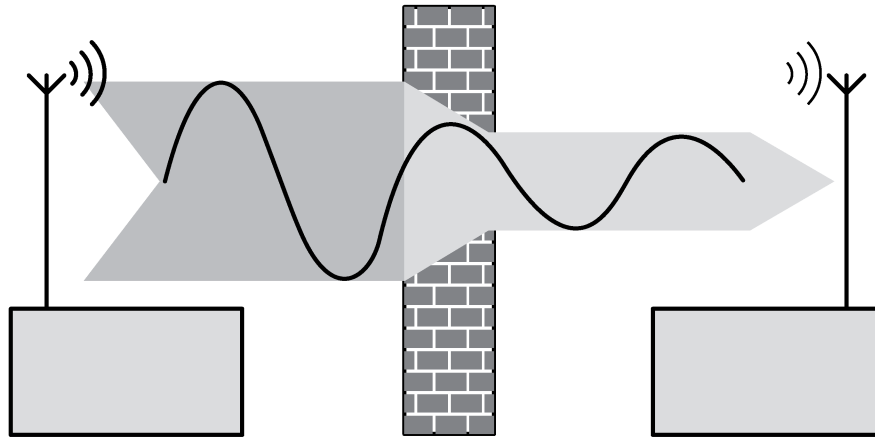


Figure 2: Portée réduite due à des obstacles de construction

### Exemples pour la pénétration de différents matériaux :

Matériau	Pénétration
Bois, Plâtre, Placoplâtre	env. 90 %
Brique, Panneau contreplaqué	env. 70 %
Béton armé	env. 30 %
Métal, Treillis métallique	env. 10 %
Pluie, Neige	env. 1-40 %

### Usage conforme

- Commutation et variation à commande radio de lampes à incandescence, lampes halogènes HT et transformateurs Tronic ou avec lampes halogènes.
- Fonctionnement avec émetteurs radio propres et pousoirs d'installation ou postes supplémentaires bifilaires
- Convient pour un fonctionnement combiné jusqu'à la puissance totale indiquée (caractéristiques techniques)
- Montage dans des faux plafonds et montage en saillie
- i** Pas de fonctionnement avec transformateurs inductifs
- i** Les combinaisons de détecteur de présence et de détecteurs ne peuvent être paramétrés.

### Caractéristiques produits

- Principe de variation Coupure de phase descendante
- Luminosité d'activation enregistrable de manière permanente
- Mise en marche par démarrage progressif avec ménagement des lampes
- Scènes de lumière possibles
- Possibilité de réglage de la lumière constante avec un détecteur de présence radio
- Temps de commutation d'env. 1 minute avec détecteurs radio
- Extension de puissance grâce à des modules additionnels de puissance (voir notice Module additionnel de puissance)
- Protection électronique contre les courts-circuits avec désactivation permanente après 7 secondes au plus tard
- Protection thermique électronique
- i** Vacillement des lampes raccordées possible en raison de la non atteinte de la charge minimale indiquée ou des impulsions de commande centralisée des centrales électriques. Il ne s'agit pas d'un défaut de l'appareil.

## 4 Utilisation


### Utilisation avec émetteur radio

Afin de pouvoir utiliser le variateur, l'émetteur radio doit être paramétré.

-  Respecter la notice de l'émetteur radio.

### Utilisation via un poste auxiliaire bifilaire ou un poussoir d'installation

#### Allumer la lumière

-  La lumière est allumée (voir chapitre 5.2. Mise en service) ou éteinte avec la luminosité d'activation enregistrée.

Poste auxiliaire bifilaire :

- Appuyer brièvement sur la touche du haut ou du bas.

Poussoir d'installation :

- Appuyer brièvement sur la touche.

#### Allumer la lumière avec la luminosité minimale

Poste auxiliaire bifilaire :

- Appuyer longuement sur la touche du bas.

Poussoir d'installation :

- Appuyer longuement sur la touche.

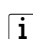
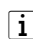
#### Régler la luminosité.

La lumière est allumée.

Poste auxiliaire bifilaire :

- Actionner la touche du haut pendant plus de 0,5 seconde.  
La luminosité augmente jusqu'à la valeur maximale.
- Actionner la touche du bas pendant plus de 0,5 seconde.  
La luminosité baisse jusqu'à la valeur minimale.

Poussoir d'installation :

-  Le sens de variation change à chaque actionnement.
- Maintenir la touche enfoncée jusqu'à ce que la luminosité souhaitée soit atteinte.
-  La luminosité change tant que la touche est enfoncée. Si la luminosité maximale est atteinte, le processus s'inverse et la luminosité change jusqu'à la luminosité minimale etc.

## 5 Informations destinées aux électriciens

### 5.1 Montage et branchement électrique



#### **DANGER !**

**Risque de choc électrique au contact des pièces conductrices.**

**Un choc électrique peut entraîner la mort.**

**Déconnecter tous les disjoncteurs correspondants avant les travaux sur l'appareillage ou la charge. Les pièces avoisinantes sous tension doivent être recouvertes.**

#### Raccordement et montage du variateur

Respecter une distance minimale de 0,5 m par rapport à des surfaces métalliques et des appareils électriques, p. ex. fours à micro-ondes, chaînes HiFi ou téléviseurs, ballasts ou transformateurs.

Respecter une distance minimale de 1 m entre l'émetteur et le récepteur, afin d'éviter toute commande prioritaire du récepteur.

-  Recommandation de câble pour une décharge de traction efficace : H05VV-F 3G 1,5

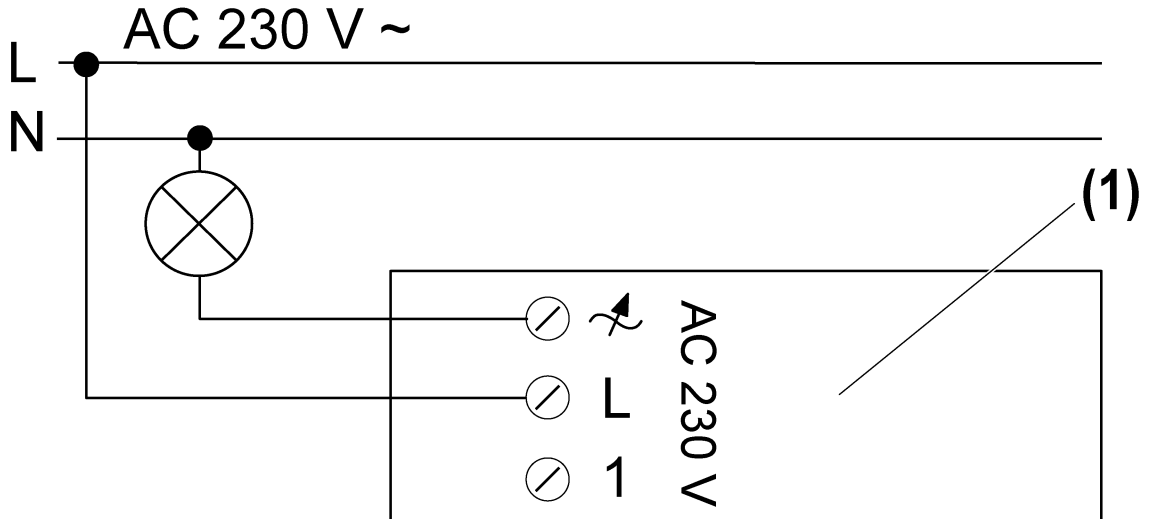


Figure 3: Schéma de raccordement du variateur

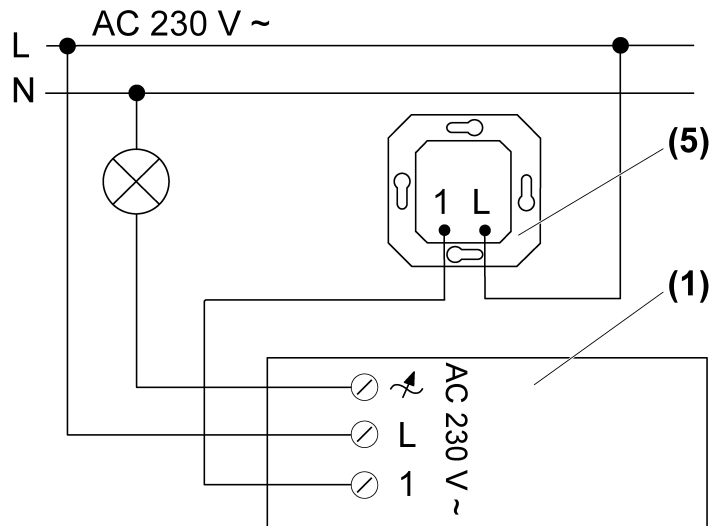


Figure 4: Schéma de raccordement du variateur avec poste auxiliaire bifilaire

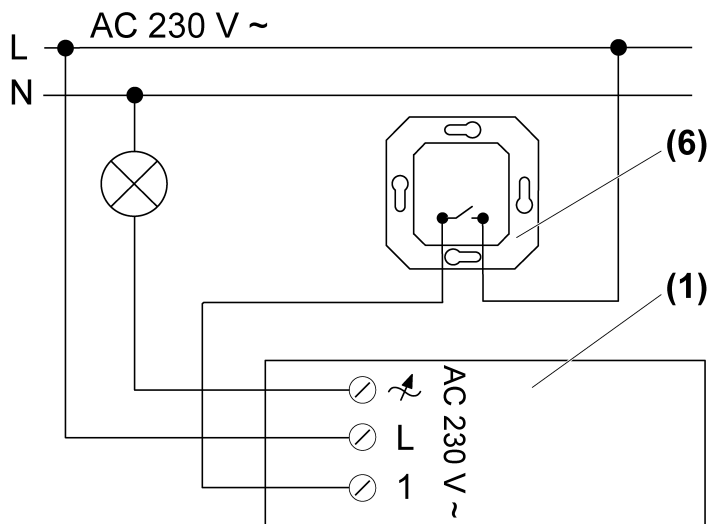


Figure 5: Schéma de raccordement du variateur avec poussoir d'installation

- i** Les poussoirs d'installation avec éclairage doivent disposer d'une borne N séparée.
  - Raccorder le variateur conformément au schéma de raccordement correspondant.
  - Si plusieurs disjoncteurs délivrent des tensions élevées à l'appareil ou à la charge, coupler les disjoncteurs ou apposer une mise en garde, de manière à garantir une déconnexion.
- i** Poser l'antenne en la déployant dans un champ dénué d'obstacle.
  - Mettre l'appareillage sous tension.
- i** Appuyer brièvement, environ 1 sec., sur la touche de programmation pour activer ou désactiver la charge.

## 5.2 Mise en service

- i** Respecter la notice de l'émetteur radio.



### **DANGER !**

**Risque de choc électrique en contact des pièces conductrices.**

**Un choc électrique peut entraîner la mort.**

**Avant tous travaux, recouvrir les pièces conductrices avoisinantes!**

### Paramétrage de l'émetteur radio

- i** Si tous les emplacements sont occupés, un émetteur radio déjà paramétré doit être effacé. Pour ce faire, effacer individuellement tous les canaux et scènes de lumière paramétrés de l'émetteur radio.

La distance entre le récepteur et l'émetteur radio est comprise entre 0,5 m et 5 m.

La charge est désactivée.

- Appuyer sur la touche de programmation pendant env. 4 secondes.  
La LED clignote. L'appareil se trouve en mode de programmation pendant env. 1 minute.
- Déclencher le télégramme de paramétrage sur l'émetteur radio (voir la notice de l'émetteur radio).  
La LED s'allume. L'émetteur radio est paramétré.
- Appuyer brièvement sur la touche de programmation.  
La charge est activée. L'appareil se trouve en mode de fonctionnement.

- i** Le mode de programmation est quitté automatiquement après env. 1 minute.

- i** Paramétrer les touches de scènes de lumière séparément.

- i** Lors du paramétrage d'un émetteur radio, les touches Tout activer et Tout désactiver existantes sont automatiquement paramétrées.

## Enregistrer la luminosité d'activation

Une valeur de luminosité réglée peut être enregistrée en tant que luminosité d'activation dans le variateur.

**i** À la livraison, la luminosité maximale est réglée comme luminosité d'activation.

- Régler la lumière sur la luminosité souhaitée.
- Appuyer sur la touche de programmation pendant plus de 4 secondes.

La luminosité d'activation est enregistrée. À titre de confirmation, l'éclairage s'éteint brièvement puis s'allume à nouveau.

**i** La luminosité d'activation enregistrée est conservée après une panne de courant.

## Effacer les émetteurs radio un à un

- Paramétrer à nouveau l'émetteur radio à effacer (voir chapitre Paramétrage de l'émetteur radio).

La LED clignote rapidement. L'émetteur radio est effacé.

**i** Si plusieurs canaux ou scènes de lumière d'un émetteur radio sont paramétrés, ils doivent tous être effacés un à un.

## Effacer tous les émetteurs radio

La charge est désactivée.

- Appuyer sur la touche de programmation pendant env. 20 secondes.

La LED clignote après env. 4 secondes.

La LED émet un flash après env. 20 secondes.

- Lâcher la touche de programmation au cours des 6 secondes qui suivent et réappuyer dessus pendant environ 1 seconde.

La LED s'allume. Les émetteurs radio sont effacés.

La LED clignote rapidement. Tous les émetteurs radio sont effacés.

## 6 Annexes

### 6.1 Caractéristiques techniques

Tension nominale	AC 230 V ~
Fréquence réseau	50 / 60 Hz
Température ambiante	0 ... +55 °C
Puissance de raccordement à 35 °C	
<b>i</b> Indications de puissance, y compris pour la puissance de perte du transformateur.	
Lampes à incandescence	50 ... 315 W
Lampes halogènes HT	50 ... 315 W
Transformateurs électroniques	50 ... 315 W
ohmique-capacitive	50 ... 315 W
Réduction de la puissance	
Tous les 5 °C, dépassement de 35 °C	-10 %
Modules de puissance additionnels	voir notice Module de puissance additionnel
Dimension L×l×H	187×28×28 mm
Nombre de postes auxiliaires	illimité
Longueur totale du câble de charge	max. 100 m
Longueur totale du câble de poste auxiliaire	max. 100 m
Fréquence radio	433,05 MHz ... 434,79 MHz
Catégorie de récepteur	2
Émetteur radio paramétrable	max. 30



Les symboles utilisés dans la désignation de la charge ohmique du variateur indiquent, pour les variateurs, le type de charge ou le comportement électrique d'une charge : R = ohmique, C = capacitif

## 6.2 Aide en cas de problème

### **Le variateur arrête la charge brièvement et la réactive.**

Cause : La protection contre les courts-circuits s'est déclenchée, mais entre-temps l'erreur a été éliminée.

### **Le variateur coupe la charge et empêche sa réactivation.**

Cause 1 : La protection électronique contre les courts-circuits s'est déclenchée.

Éliminer le court-circuit.

**i** La protection électronique contre les courts-circuits n'est pas assurée par les fusibles conventionnels, car le circuit de charge n'est pas doté d'une isolation galvanique.

Cause 2 : La protection thermique s'est déclenchée.

Isoler le variateur du secteur ; pour cela, désactiver les disjoncteurs correspondants.

Laisser refroidir le variateur pendant au moins 15 minutes.

Contrôler la situation de montage.

Réduire la charge raccordée.

Activer à nouveau les disjoncteurs et le variateur.

### **Le variateur ne réagit pas ou seulement parfois.**

Cause 1 : La batterie de l'émetteur est vide.

Remplacer la batterie.

Cause 2 : La portée radio est dépassée. Les obstacles de construction réduisent la portée.

Contrôler la situation de montage.

Contrôler la pose de l'antenne. La pose déployée de l'antenne augmente la portée.

Utilisation d'un répéteur de transmission radio.

## 6.3 Conformité

La société Gira Giersiepen GmbH & Co. KG déclare par la présente que le type d'installation radio

N° de commande 1180 00

est conforme à la directive 2014/53/CE. La référence d'article complète figure sur l'appareil. La déclaration de conformité CE intégrale est disponible aux adresses Internet suivantes :

[www.gira.de/konformitaet](http://www.gira.de/konformitaet)

## 6.4 Garantie

La garantie est octroyée dans le cadre des dispositions légales concernant le commerce spécialisé.

Veillez remettre ou envoyer les appareils défectueux port payé avec une description du défaut au vendeur compétent pour vous (commerce spécialisé/installateur/revendeur spécialisé en matériel électrique). Ceux-ci transmettent les appareils au Gira Service Center.

**Gira**  
**Giersiepen GmbH & Co. KG**  
Elektro-Installations-  
Systeme

Industriegebiet Mermbach  
Dahlienstraße  
42477 Radevormwald

Postfach 12 20  
42461 Radevormwald

Deutschland

Tel +49(0)21 95 - 602-0  
Fax +49(0)21 95 - 602-191

[www.gira.de](http://www.gira.de)  
[info@gira.de](mailto:info@gira.de)